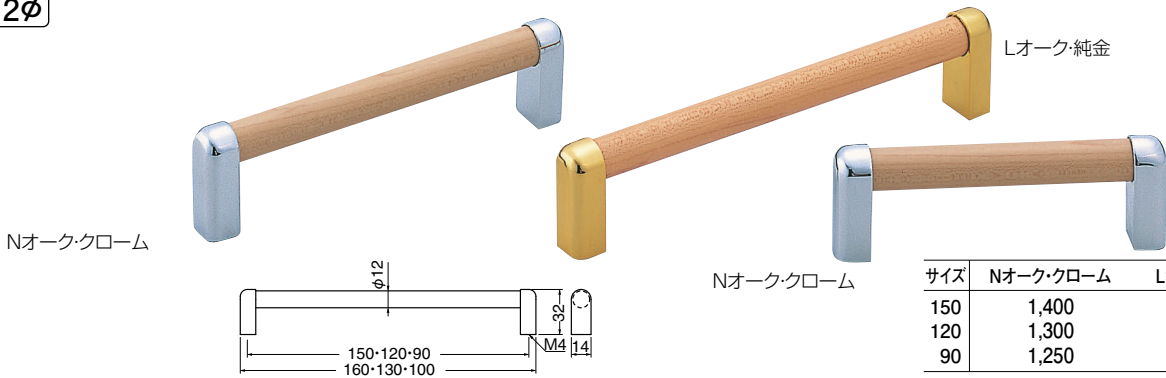


Handle ハンドル

HC-44 自然木リバティーハンドル (自然木+亜鉛合金/ISO4×28)

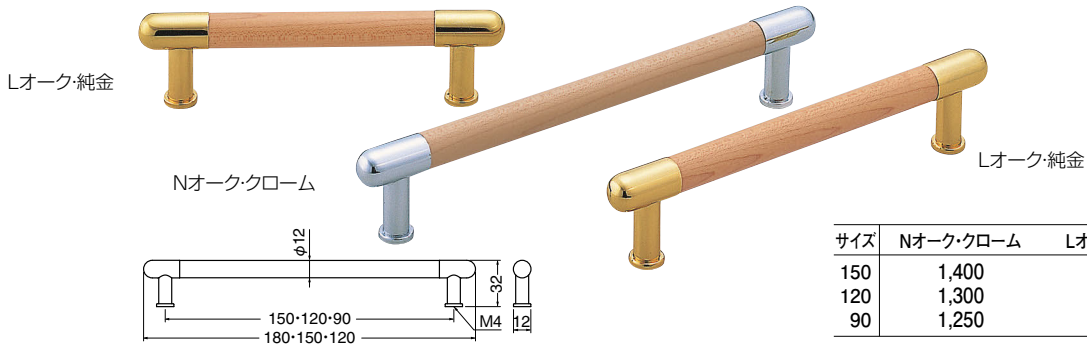
12φ



サイズ	Nオーク・クローム	Lオーク・純金	入数
150	1,400	2,300	10
120	1,300	2,200	20
90	1,250	2,100	20

HC-45 自然木マギーハンドル (自然木+亜鉛合金/ISO4×28)

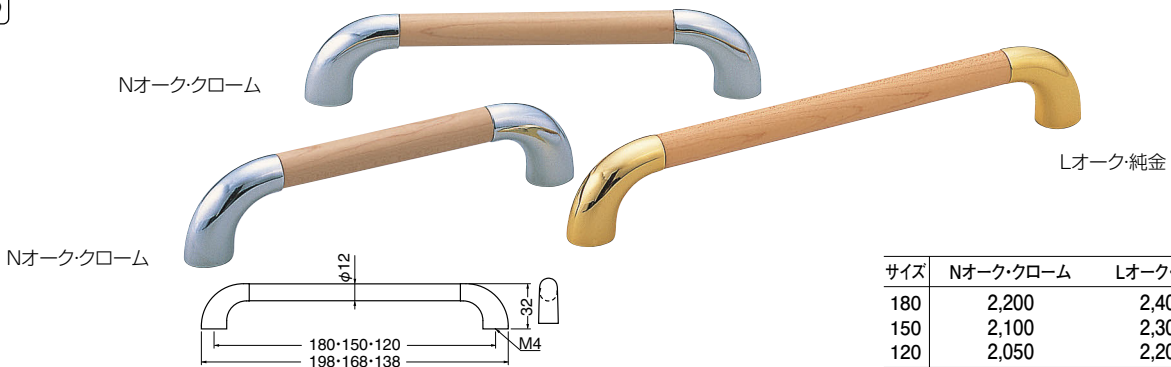
12φ



サイズ	Nオーク・クローム	Lオーク・純金	入数
150	1,400	2,300	20
120	1,300	2,200	20
90	1,250	2,100	20

HC-46 自然木ユニバーサルハンドル (自然木+亜鉛合金/ISO4×28)

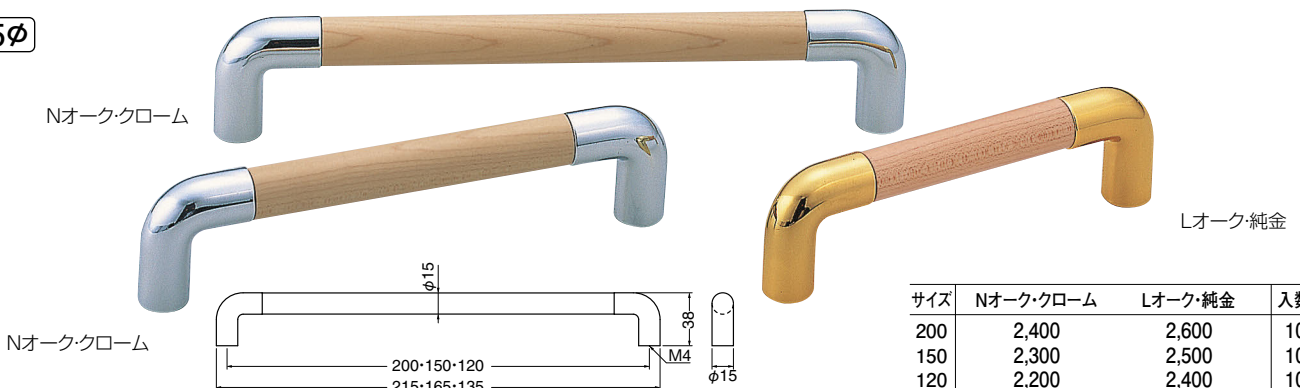
12φ



サイズ	Nオーク・クローム	Lオーク・純金	入数
180	2,200	2,400	10
150	2,100	2,300	20
120	2,050	2,200	20

HC-47 自然木ランセルハンドル (自然木+亜鉛合金/ISO4×28)

15φ



サイズ	Nオーク・クローム	Lオーク・純金	入数
200	2,400	2,600	10
150	2,300	2,500	10
120	2,200	2,400	10

(注)Nオーク=ナチュラルオーク Lオーク=ライトオーク