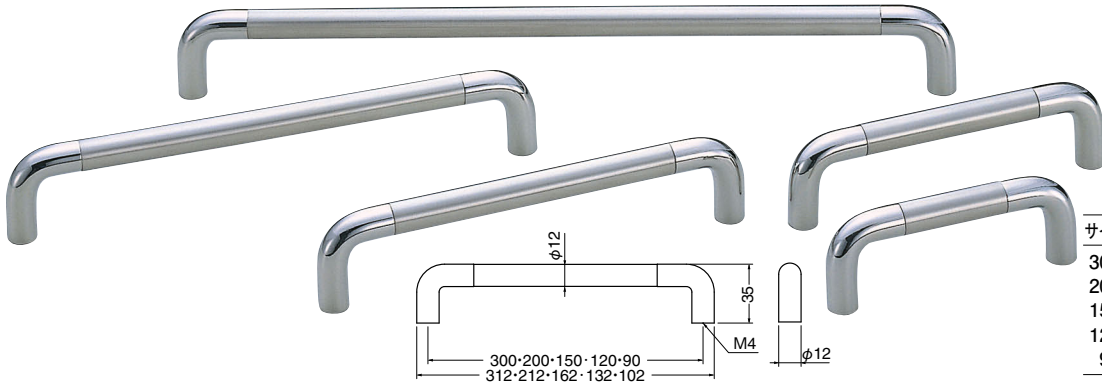
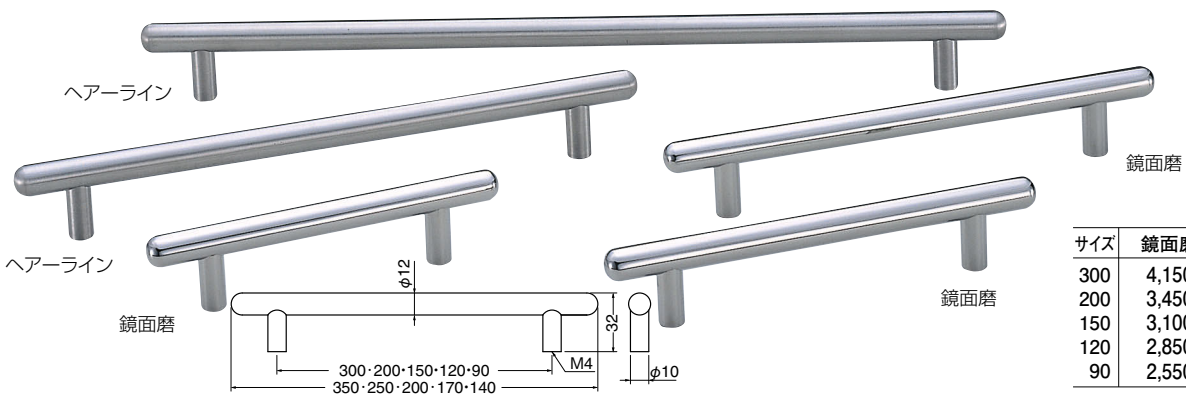


HL-13 ステンソフィアハンドル (ステンレス/ISO4×28)



サイズ	鏡面磨・ヘアライン	入数
300	2,450	10
200	2,300	10
150	2,250	20
120	2,200	20
90	2,150	20

HL-14 ステンポールハンドル (ステンレス/ISO4×28)



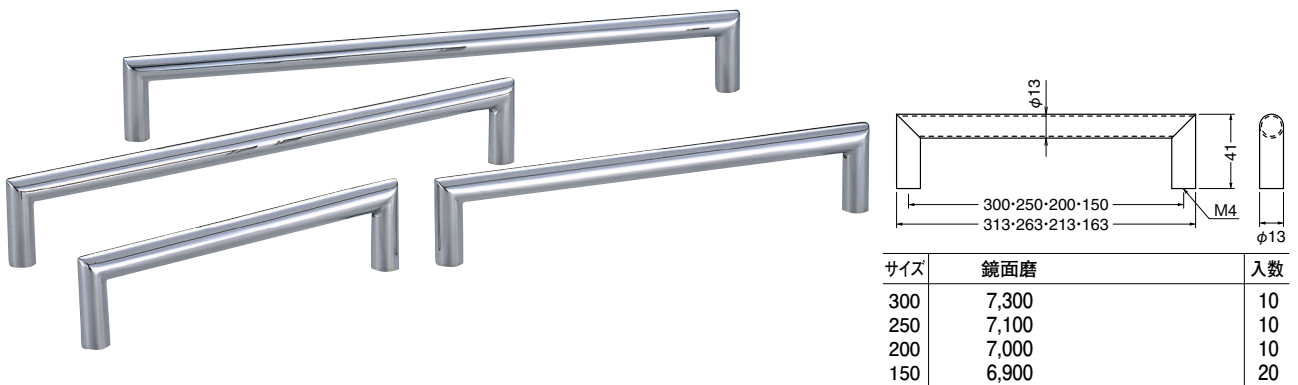
サイズ	鏡面磨	ヘアライン	入数
300	4,150	4,150	10
200	3,450	3,450	10
150	3,100	3,100	20
120	2,850	2,850	20
90	2,550	2,550	20

HL-15 ステンクラブハンドル (ステンレス/ISO4×28)



サイズ	鏡面磨	ヘアライン	入数
224	4,450	4,450	10
150	3,900	3,900	20
96	2,850	2,850	20

HL-16 ステンクールハンドル (ステンレス/ISO4×28)



サイズ	鏡面磨	入数
300	7,300	10
250	7,100	10
200	7,000	10
150	6,900	20

ビスの長さはお申し出により交換致します。

WB

ハンドル