



CLOVER

KLO

LOCK SERIES CATALOGUE



SHIROKUMA CO.,LTD.

KLO-series INDEX

KLO-1060 J TYPE

KLO-1060-JAS



P-1

KLO-1060-JAW



P-2

KLO-1060-JBS



P-3

KLO-1060-JBW



P-4

KLO-1060-JDS



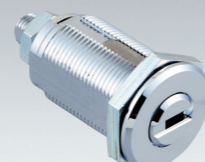
P-5

KLO-1060-JDW



P-6

KLO-1060-JES



P-7

KLO-1060-JFS



P-8

KLO-1060-JGS



P-9

KLO-1060-JHS



P-10

KLO-1060-JJS



P-11

KLO-1060-JKS



P-12

KLO-1060-JLS



P-13

KLO-1061 K TYPE

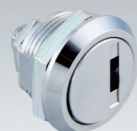
KLO-1061-KAS



P-14

KLO-1062 M TYPE

KLO-1062-MAS



P-15

KLO-1062-MBS



P-16

KLO-1090 P TYPE

KLO-1090-PAS



P-17

KLO-1090-PBS



P-18

KLO-1090-PDS



P-19

KLO-1090-PES



P-20

KLO-1090-PFS



P-21

KLO-1090-PSS



P-22

KLO-1080 T TYPE

KLO-1080-TAW



P-23

アクセサリ

カム A・Bタイプ



P-25

六角ナット



P-25

ワッシャー



P-26

標準仕様一覧

P-27

カム取付け
位置及び作動

P-28

オーダーフォーム

P-29・30

アイコン凡例

RoHS対応

自販機規格該当品

KLO-series Jタイプ

KLO-1060-JAS 参考価格 1,700

本体・材質 真鍮
仕上 クロームメッキ

標準仕様

鍵回転 右90°
鍵抜きヶ所数 1ヶ所
最大取付け板厚 ~4mm

構成部品

シリンダー 1
カム(KB-1) 1
キー 2
シリンダー取付用六角ナット 1
シリンダー取付用ワッシャー 1
カム取付用六角ナット 1
カム取付用ワッシャー 1

特別仕様(受注生産)

鍵違い数 28通り
鍵回転 左90°
鍵抜きヶ所数 2ヶ所抜きは1060-JAW(P-2)をご参照ください。
カムタイプ KB-2~4
マスターキー仕様 1

特徴

① リバーシブルキー



KLO-1060-JAW 参考価格 2,205

本体・材質 真鍮
仕上 クロームメッキ

標準仕様

鍵回転 左右90°
鍵抜きヶ所数 2ヶ所
最大取付け板厚 ~4mm

構成部品

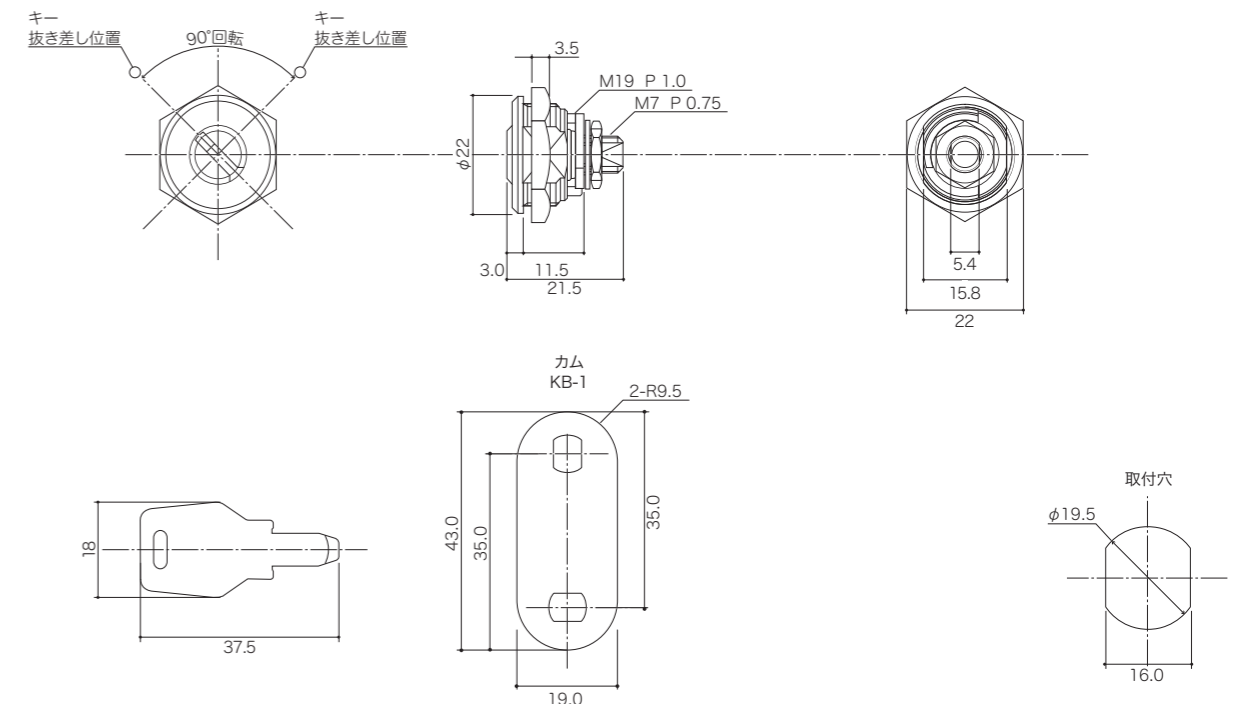
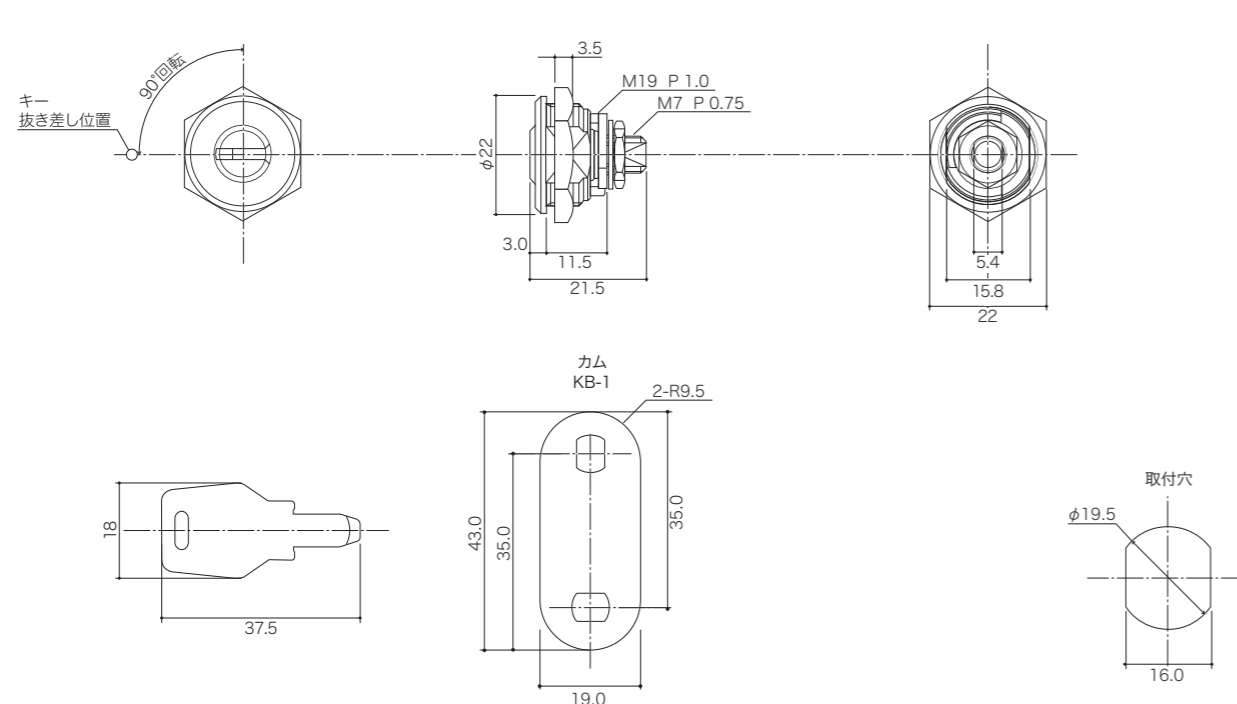
シリンダー 1
カム(KB-1) 1
キー 2
シリンダー取付用六角ナット 1
シリンダー取付用ワッシャー 1
カム取付用六角ナット 1
カム取付用ワッシャー 1

特別仕様(受注生産)

鍵違い数 28通り
鍵回転 1ヶ所抜きは1060-JAS(P-1)をご参照ください。
カムタイプ KB-2~4
マスターキー仕様 1

特徴

① リバーシブルキー



KLO-series Jタイプ

KLO-1060-JBS 参考価格 1,985

本体・材質 真鍮
仕上 クロームメッキ

標準仕様

鍵回転 右90°
鍵抜きヶ所数 1ヶ所
最大取付け板厚 ~7mm

構成部品

シリンダー 1
カム(KB-1) 1
キー 2
シリンダー取付用六角ナット 1
シリンダー取付用ワッシャ 1
カム取付用六角ナット 1
カム取付用ワッシャ 1

特別仕様(受注生産)

鍵違い数 500通り
鍵回転 左90°
鍵抜きヶ所数 2ヶ所抜きは1060-JBW(P-4)を
ご参照ください。
カムタイプ KB-2~4
マスターキー仕様 34通り

特徴

① リバーシブルキー



KLO-1060-JBW 参考価格 2,565

本体・材質 真鍮
仕上 クロームメッキ

標準仕様

鍵回転 左右90°
鍵抜きヶ所数 2ヶ所
最大取付け板厚 ~7mm

構成部品

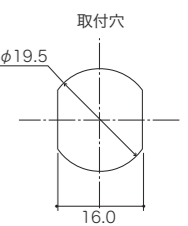
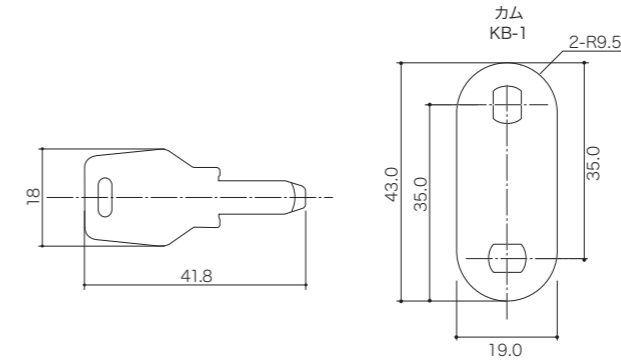
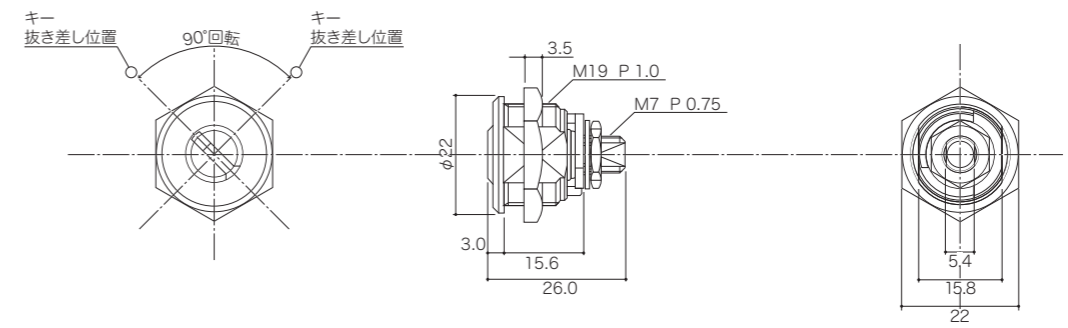
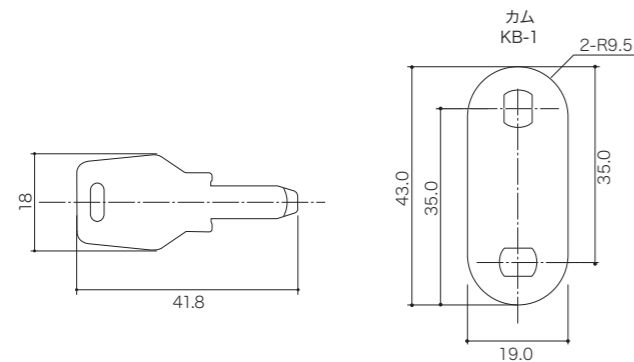
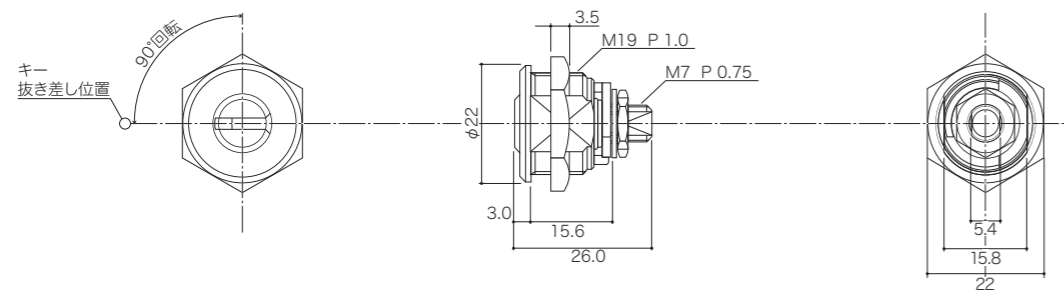
シリンダー 1
カム(KB-1) 1
キー 2
シリンダー取付用六角ナット 1
シリンダー取付用ワッシャ 1
カム取付用六角ナット 1
カム取付用ワッシャ 1

特別仕様(受注生産)

鍵違い数 500通り
鍵回転 ー
鍵抜きヶ所数 1ヶ所抜きは1060-JBS(P-3)を
ご参照ください。
カムタイプ KB-2~4
マスターキー仕様 34通り

特徴

① リバーシブルキー



KLO-series Jタイプ

KLO-1060-JDS 参考価格 2,030

本体・材質 真鍮
仕上 クロームメッキ



標準仕様

鍵回転 右90°
鍵抜きヶ所数 1ヶ所
最大取付け板厚 ~9mm

構成部品

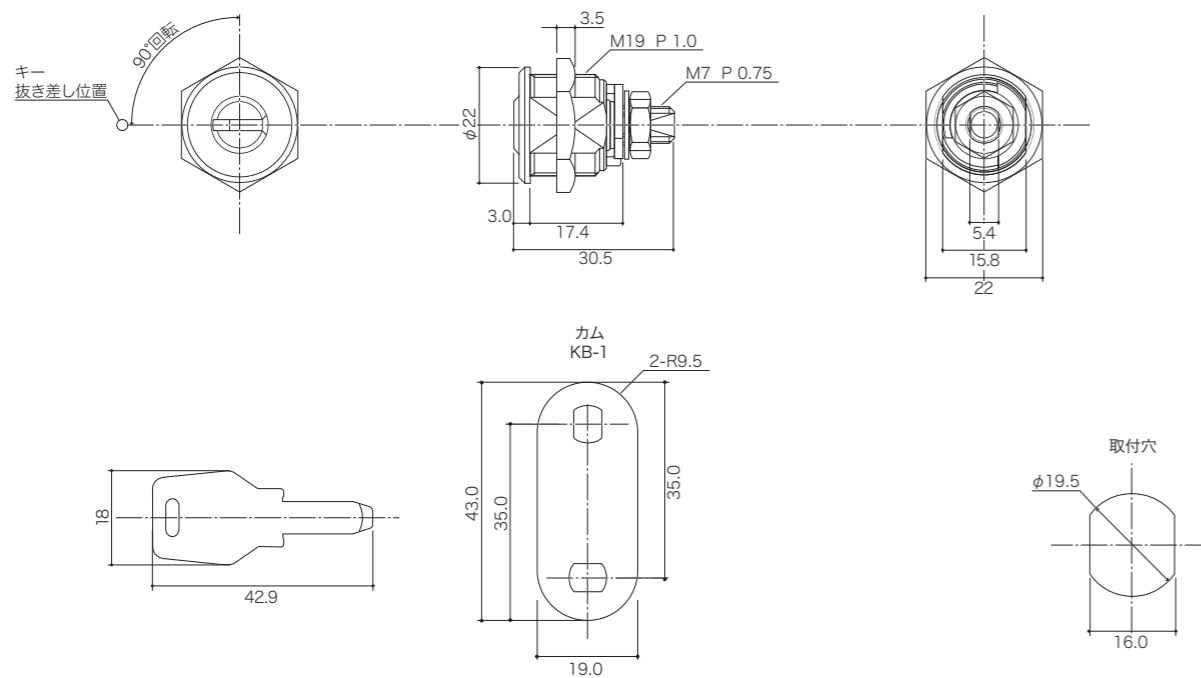
シリンダー 1
カム(KB-1) 1
キー 2
シリンダー取付用六角ナット 1
シリンダー取付用ワッシャ 1
カム取付用六角ナット 1
カム取付用ワッシャ 1

特別仕様(受注生産)

鍵違い数 1,500通り
鍵回転 左90°
鍵抜きヶ所数 2ヶ所抜きは1060-JDW(P-6)を
ご参照ください。
カムタイプ KB-2~4
マスターキー仕様 68通り

特徴

① リバーシブルキー
※自販機規格該当品



KLO-1060-JDW 参考価格 2,610

本体・材質 真鍮
仕上 クロームメッキ



標準仕様

鍵回転 左右90°
鍵抜きヶ所数 2ヶ所
最大取付け板厚 ~9mm

構成部品

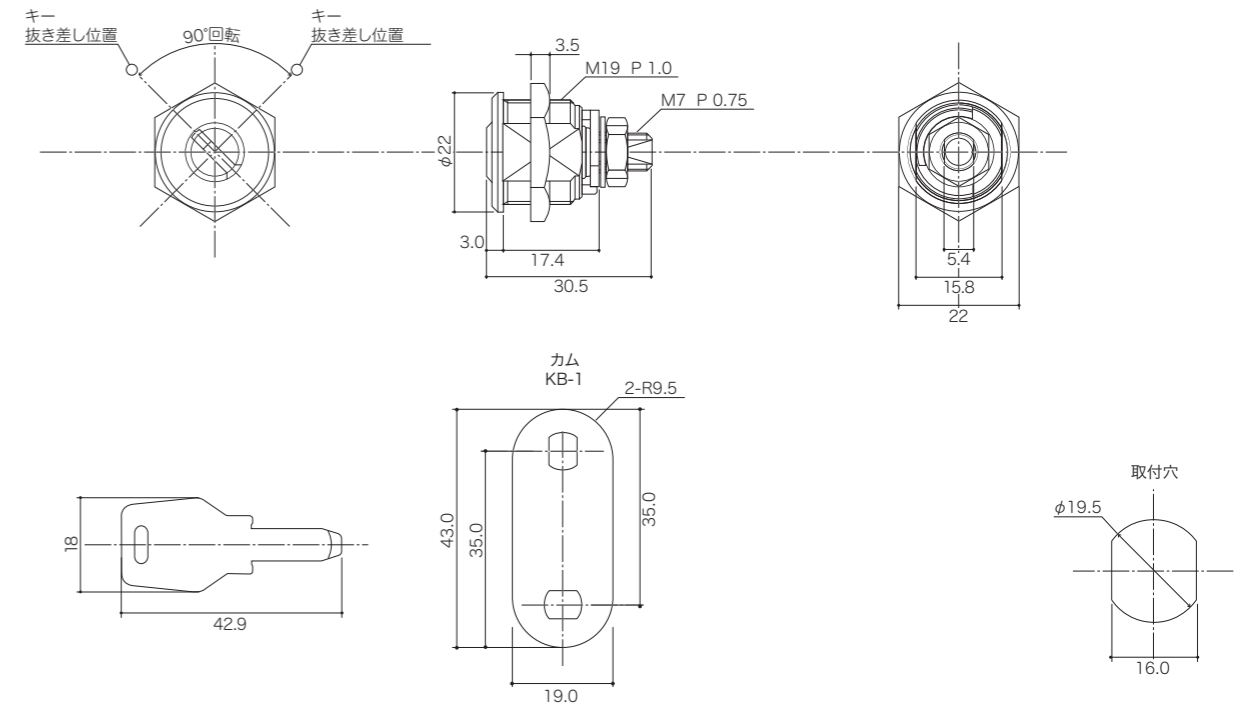
シリンダー 1
カム(KB-1) 1
キー 2
シリンダー取付用六角ナット 1
シリンダー取付用ワッシャ 1
カム取付用六角ナット 1
カム取付用ワッシャ 1

特別仕様(受注生産)

鍵違い数 1,500通り
鍵回転 ー
鍵抜きヶ所数 1ヶ所抜きは1060-JDS(P-5)を
ご参照ください。
カムタイプ KB-2~4
マスターキー仕様 68通り

特徴

① リバーシブルキー
※自販機規格該当品



KLO-series Jタイプ

KLO-1060-JES 参考価格 2,815

本体・材質 真鍮
仕上 クロームメッキ

標準仕様

鍵回転 右90°
鍵抜きヶ所数 1ヶ所
最大取付け板厚 ~21mm

構成部品

シリンダー 1
カム(KB-1) 1
キー 2
シリンダー取付用六角ナット 1
シリンダー取付用ワッシャ 1
カム取付用六角ナット 1
カム取付用ワッシャ 1

特別仕様(受注生産)

鍵違い数 1,500通り
鍵回転 左90°
鍵抜きヶ所数 2ヶ所(左右90°)
カムタイプ KB-2~4
マスターキー仕様 68通り

特徴

- ① リバーシブルキー



KLO-1060-JFS 参考価格 2,350

本体・材質 真鍮
仕上 クロームメッキ

標準仕様

鍵回転 右90°
鍵抜きヶ所数 1ヶ所
最大取付け板厚 ~4mm

構成部品

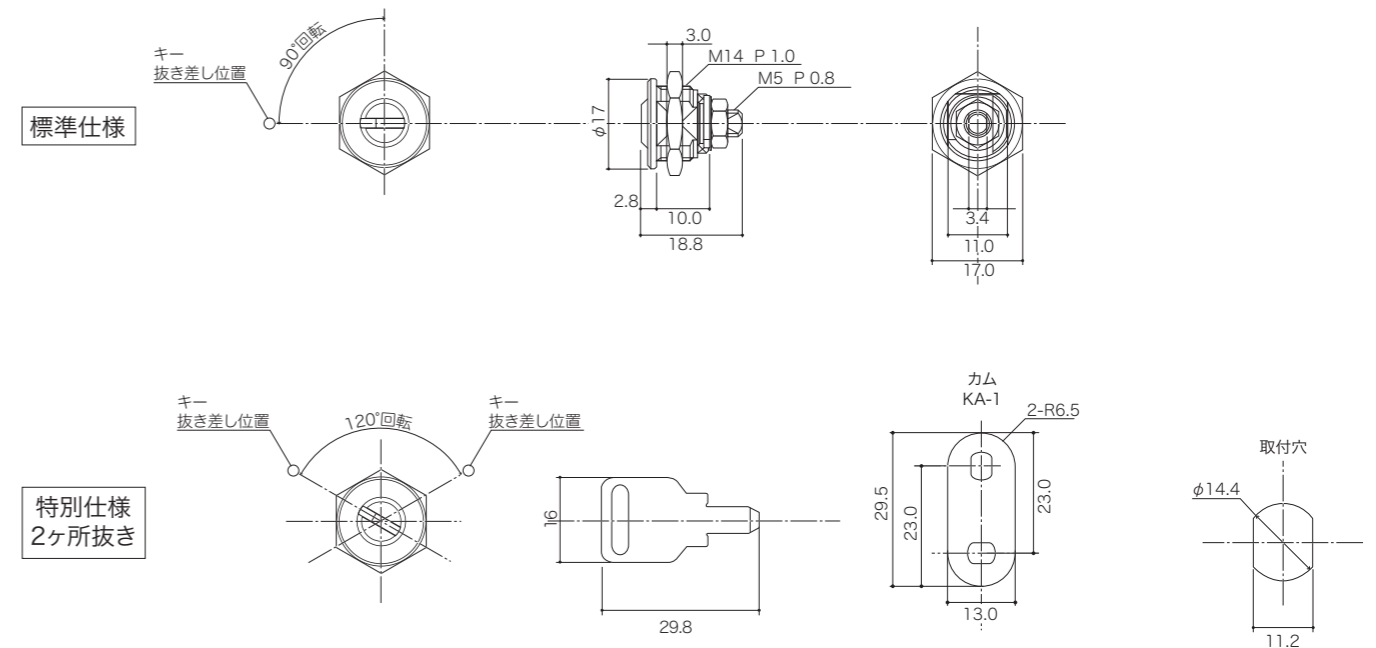
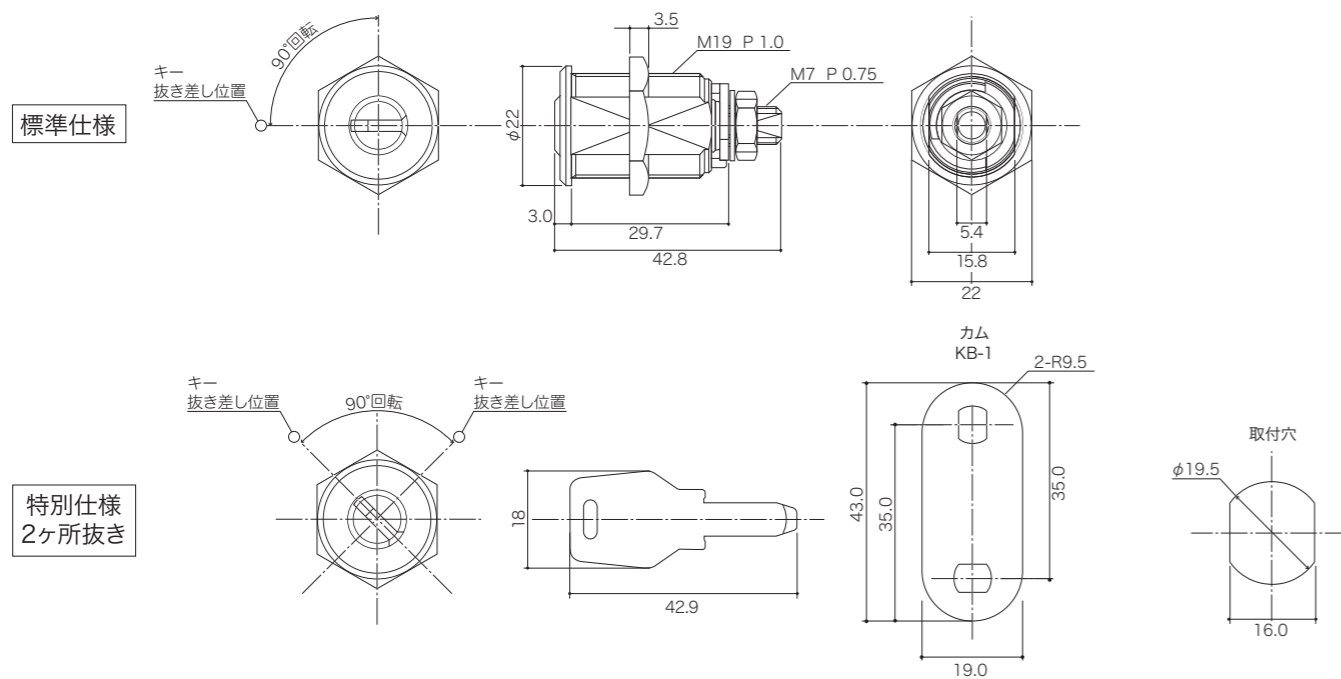
シリンダー 1
カム(KA-1) 1
キー 2
シリンダー取付用六角ナット 1
シリンダー取付用ワッシャ 1
カム取付用六角ナット 1
カム取付用ワッシャ 1

特別仕様(受注生産)

鍵違い数 16通り
鍵回転及び鍵抜きヶ所数 左90°(1ヶ所)
右120°(2ヶ所)、左120°(2ヶ所)
カムタイプ —
マスターキー仕様 —

特徴

- ① リバーシブルキー



KLO-series Jタイプ

KLO-1060-JGS

製作予定

本体・材質 亜鉛ダイキャスト
仕上 クロームメッキ

標準仕様

鍵回転 右90°
鍵抜きヶ所数 1ヶ所
最大取付け板厚 ~7mm

構成部品

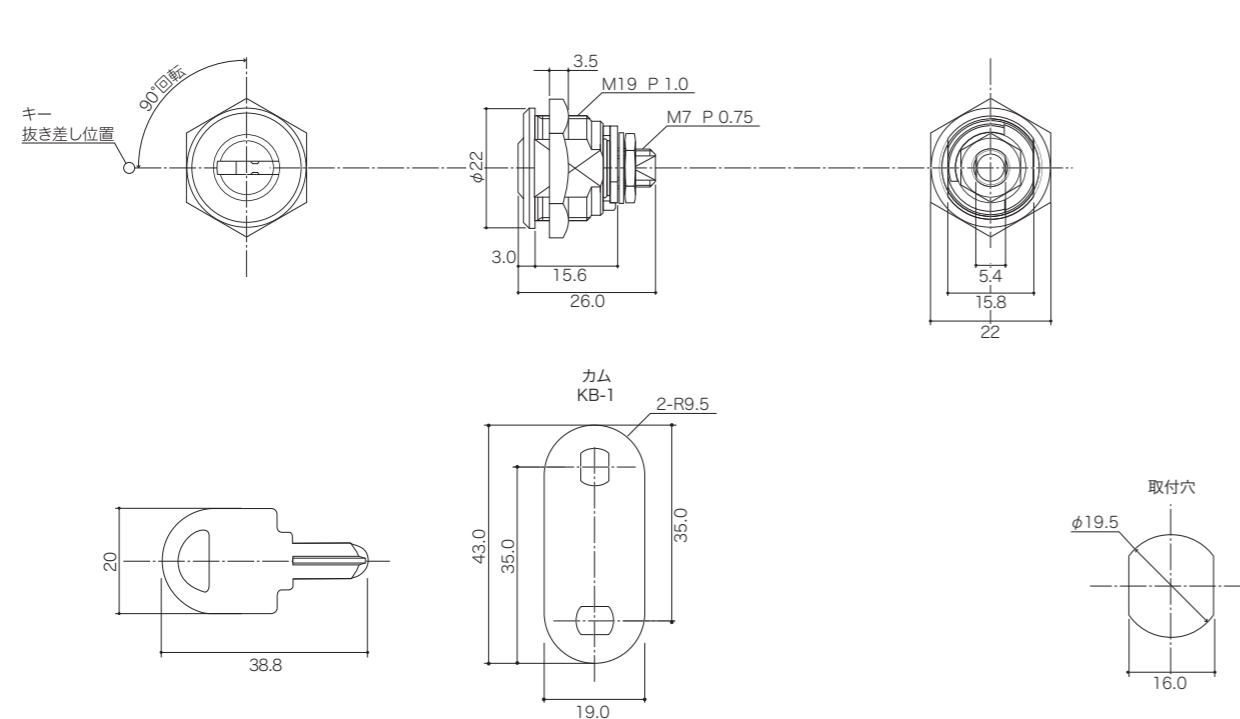
シリンダー 1
カム(KB-1) 1
キー 2
シリンダー取付用六角ナット 1
シリンダー取付用ワッシャ 1
カム取付用六角ナット 1
カム取付用ワッシャ 1

特別仕様(受注生産)

鍵違い数 同番
鍵回転 左90°
鍵抜きヶ所数 1ヶ所
カムタイプ KB-2~4
マスターキー仕様 1ヶ所

特徴

- ① リバーシブルキー



KLO-1060-JHS

参考価格 3,240

本体・材質 真鍮
仕上 クロームメッキ

標準仕様

鍵回転 右90°
鍵抜きヶ所数 1ヶ所
最大取付け板厚 ~22mm

構成部品

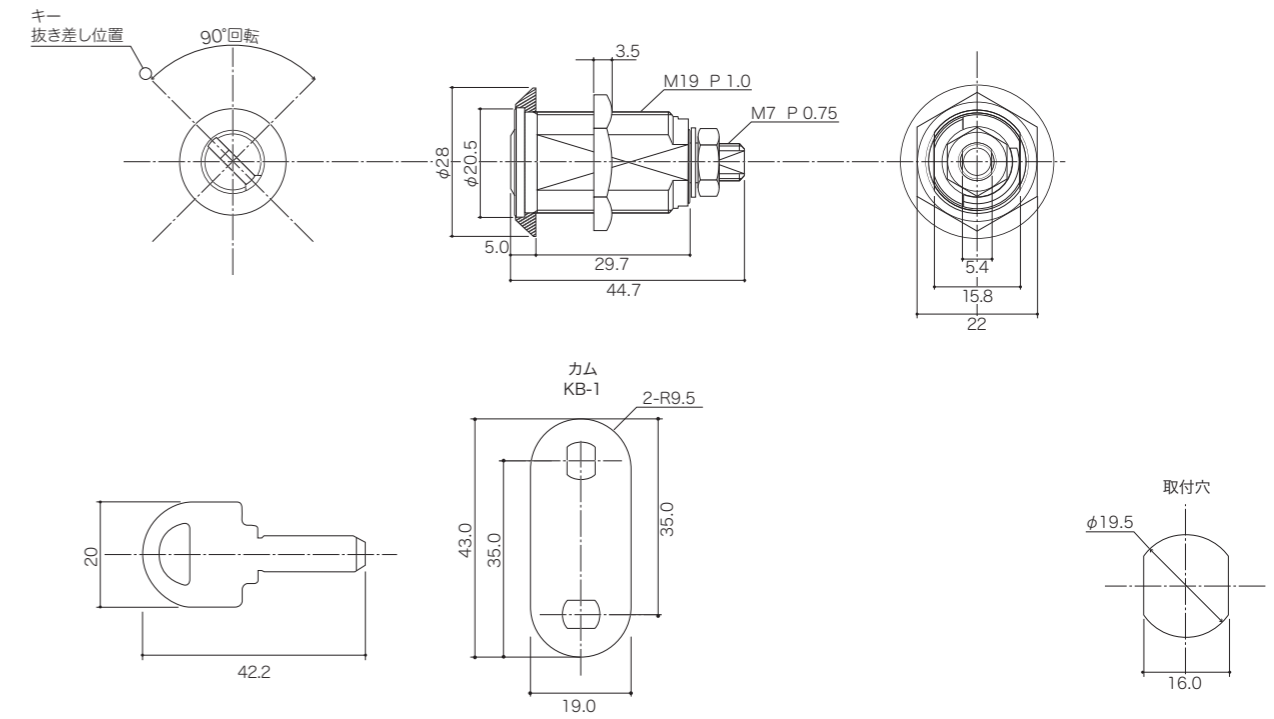
シリンダー 1
カム(KB-1) 1
キー 2
シリンダー取付用六角ナット 1
シリンダー取付用ワッシャ 1
カム取付用六角ナット 1
カム取付用ワッシャ 1

特別仕様(受注生産)

鍵違い数 15,000通り
鍵回転 左90°
鍵抜きヶ所数 2ヶ所
カムタイプ KB-2~4
マスターキー仕様 250通り

特徴

- ① リバーシブルキー
- ② 空転リング付



KLO-series Jタイプ

KLO-1060-JJS

参考価格 2,345

本体・材質 真鍮
仕上 クロームメッキ

標準仕様

鍵回転 右90°
鍵抜きヶ所数 1ヶ所
最大取付け板厚 ~5mm

構成部品

シリンダー 1
カム(KB-1) 1
キー 2
シリンダー取付用六角ナット 1
シリンダー取付用ワッシャ 1
カム取付用六角ナット 1
カム取付用ワッシャ 1

特別仕様(受注生産)

鍵違い数 64通り
鍵回転 左90°
鍵抜きヶ所数 —
カムタイプ KB-2~4
マスターキー仕様 —

特徴

① リバーシブルキー



KLO-1060-JKS

参考価格 2,685

本体・材質 真鍮
仕上 クロームメッキ

標準仕様

鍵回転 右90°
鍵抜きヶ所数 1ヶ所
最大取付け板厚 ~9mm

構成部品

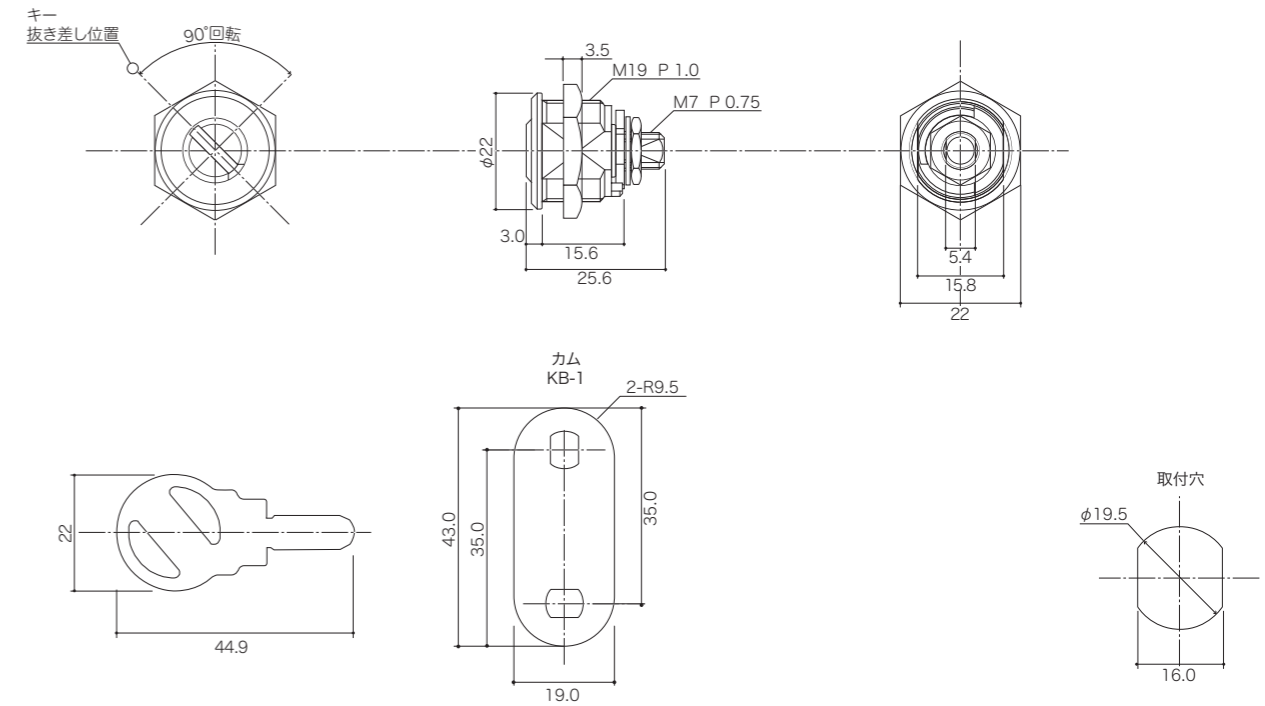
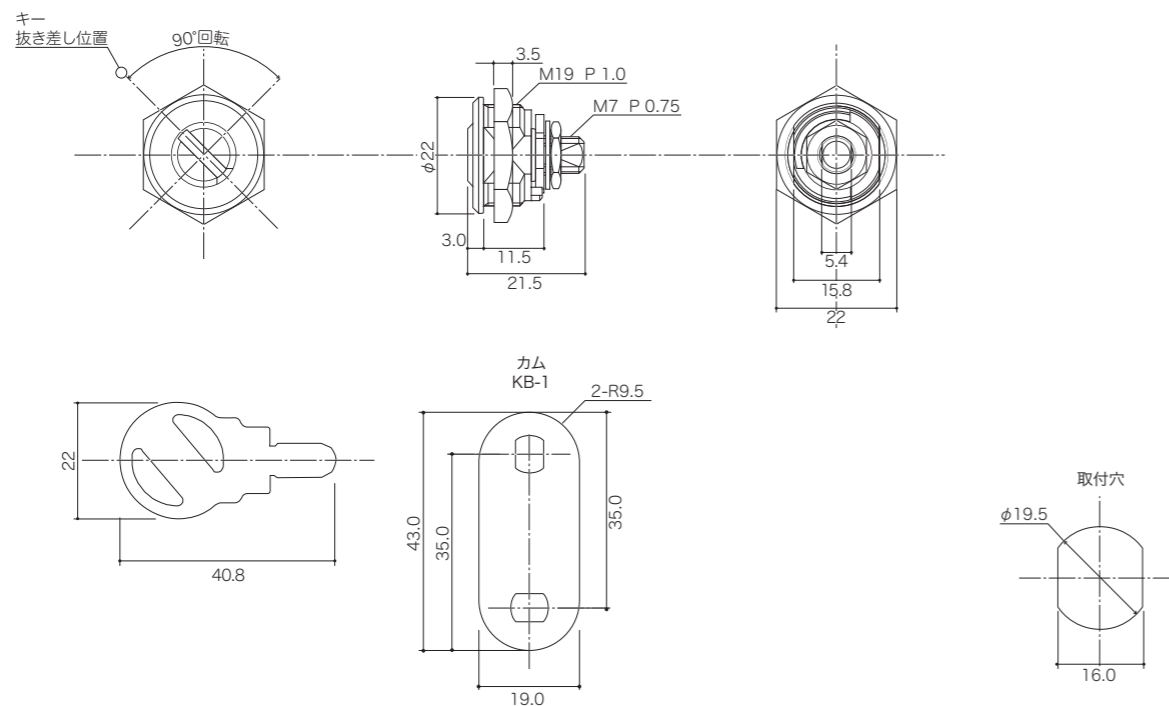
シリンダー 1
カム(KB-1) 1
キー 2
シリンダー取付用六角ナット 1
シリンダー取付用ワッシャ 1
カム取付用六角ナット 1
カム取付用ワッシャ 1

特別仕様(受注生産)

鍵違い数 3,200通り
鍵回転 左90°
鍵抜きヶ所数 —
カムタイプ KB-2~4
マスターキー仕様 102通り

特徴

① リバーシブルキー



KLO-series J タイプ

KLO-1060-JLS 参考価格 2,890

本体・材質 真鍮
仕上 クロームメッキ



標準仕様

鍵回転 右90°
鍵抜きヶ所数 1ヶ所
最大取付け板厚 ~10mm

構成部品

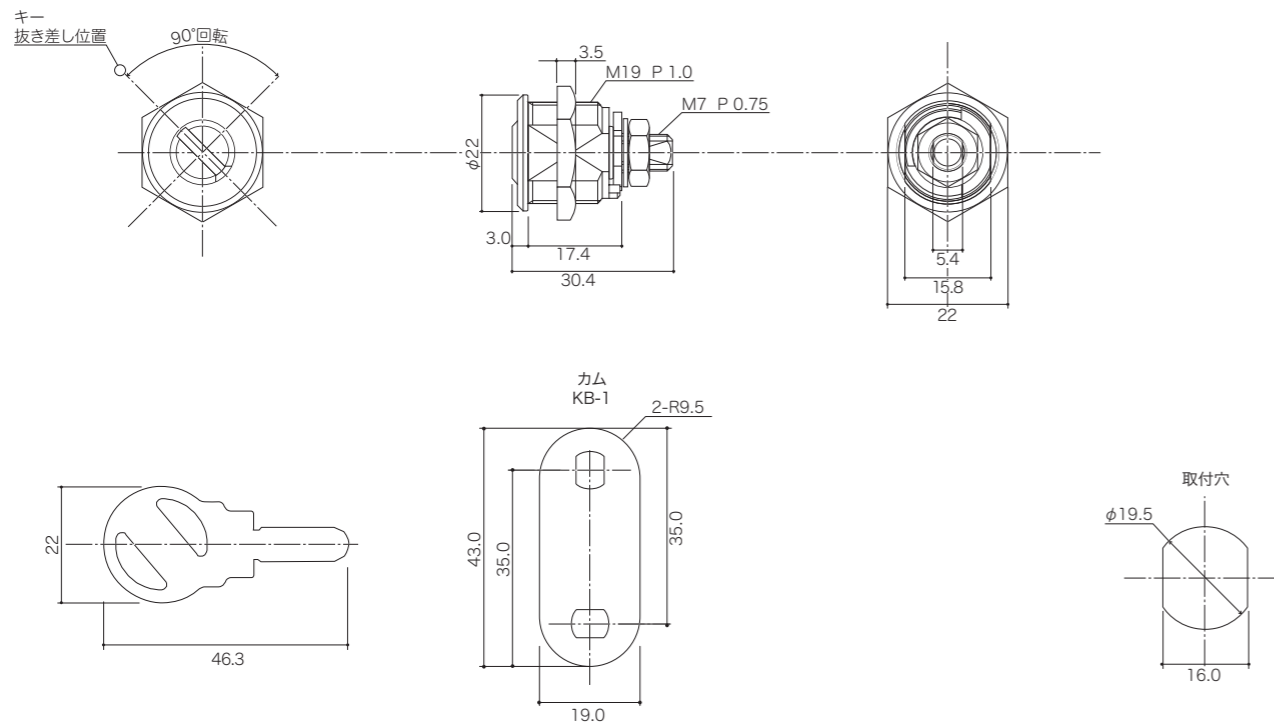
シリンダー 1
カム(KB-1) 1
キー 2
シリンダー取付用六角ナット 1
シリンダー取付用ワッシャ 1
カム取付用六角ナット 1
カム取付用ワッシャ 1

特別仕様(受注生産)

鍵違い数 25,000通り
鍵回転 左90°
鍵抜きヶ所数 1ヶ所
カムタイプ KB-2~4
マスターキー仕様 408通り

特徴

- ① リバーシブルキー
- ※自販機規格該当品



K タイプ

KLO-1061-KAS 参考価格 4,350

本体・材質 真鍮
キャップ・シャッター ステンレス
仕上 クロームメッキ



標準仕様

鍵回転 右90°
鍵抜きヶ所数 1ヶ所
最大取付け板厚 ~10mm

構成部品

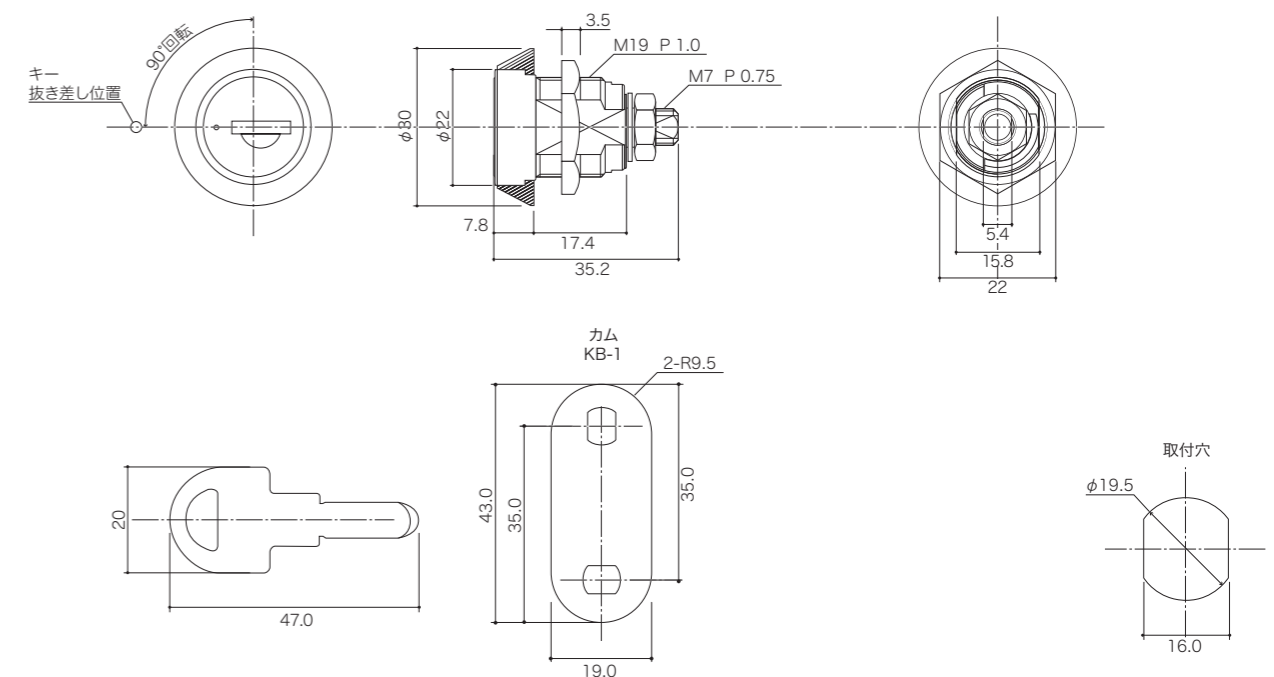
シリンダー 1
カム(KB-1) 1
キー 2
シリンダー取付用六角ナット 1
シリンダー取付用ワッシャ 1
カム取付用六角ナット 1
カム取付用ワッシャ 1

特別仕様(受注生産)

鍵違い数 48,000通り
鍵回転 左90°
鍵抜きヶ所数 1ヶ所
カムタイプ KB-2~4
マスターキー仕様 125通り

特徴

- ① リバーシブルキー
 - ② ステンレス製キャップ、シャッター付きにより防塵、防水、防食性が向上
 - ③ 空転リング付
- ※自販機規格該当品



KLO-series Mタイプ

KLO-1062-MAS 参考価格 1,640

本体・材質 亜鉛ダイキャスト
仕上 クロームメッキ

標準仕様

鍵回転 右90°
鍵抜きヶ所数 1ヶ所
最大取付け板厚 ~9mm

構成部品

シリンダー 1
カム(KB-1) 1
キー 2
シリンダー取付用六角ナット 1
シリンダー取付用ワッシャ 1
カム取付用六角ナット 1
カム取付用ワッシャ 1

特別仕様(受注生産)

鍵違い数 700通り
鍵回転 左90°
鍵抜きヶ所数 2ヶ所
カムタイプ KB-2~4
マスターキー仕様 1

特徴

- リバーシブルキー
- ディテント機能付



KLO-1062-MBS 参考価格 2,130

本体・材質 亜鉛ダイキャスト
キャップ・シャッター ステンレス
仕上 クロームメッキ

標準仕様

鍵回転 右90°
鍵抜きヶ所数 1ヶ所
最大取付け板厚 ~15mm

構成部品

シリンダー 1
カム(KB-1) 1
キー 2
シリンダー取付用六角ナット 1
シリンダー取付用ワッシャ 1
カム取付用六角ナット 1
カム取付用ワッシャ 1

特別仕様(受注生産)

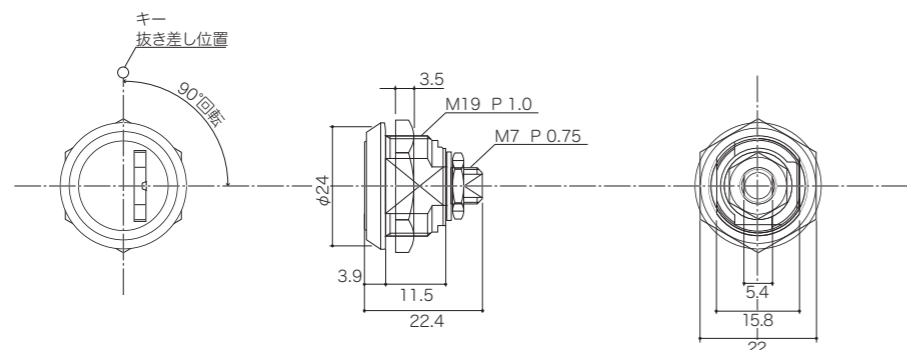
鍵違い数 15,000通り
鍵回転 左90°
鍵抜きヶ所数 2ヶ所
カムタイプ KB-2~4
マスターキー仕様 250通り

特徴

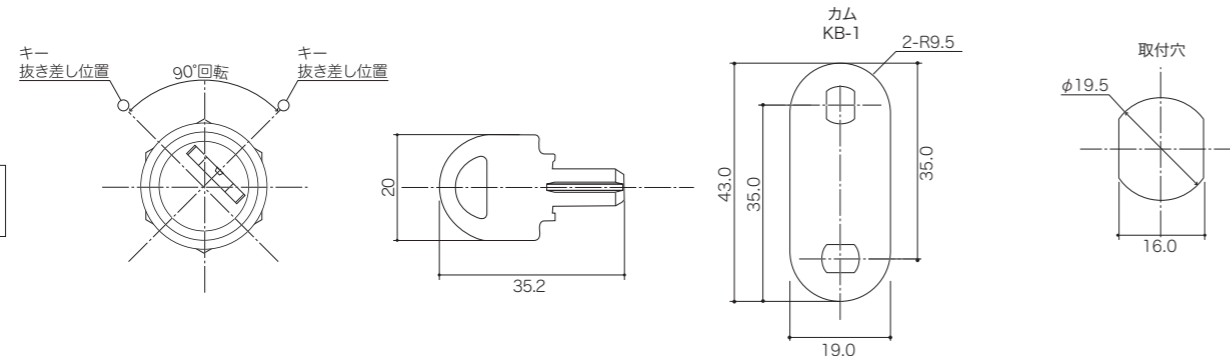
- リバーシブルキー
- ディテント機能付
- ステンレス製キャップ、シャッター付きにより防塵、防水、防食性が向上



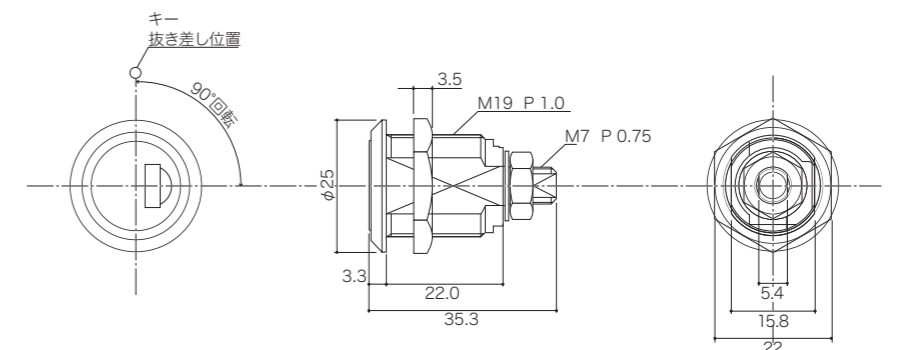
標準仕様



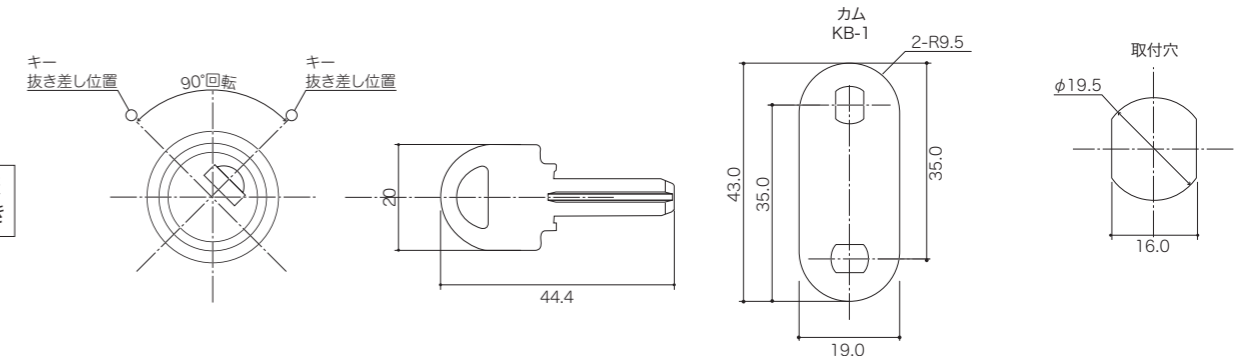
特別仕様
2ヶ所抜き



標準仕様



特別仕様
2ヶ所抜き



KLO-series Pタイプ

KLO-1090-PAS 参考価格 1,110

本体・材質 真鍮
仕上 クロームメッキ

標準仕様

鍵回転 右90°
鍵抜きヶ所数 1ヶ所
最大取付け板厚 ~6mm

構成部品

シリンダー 1
カム 専用カム付
キー 2
シリンダー取付用六角ナット 1
シリンダー取付用ワッシャ 1
カム取付用小ネジ 1
カム取付用ワッシャ 1

特別仕様(受注生産)

鍵違い数 100通り
鍵抜きヶ所数 2ヶ所
カムタイプ —
マスターキー仕様 —

特徴

※カムはビスで取り付けます。



右90°回転

左90°回転

KLO-1090-PBS 参考価格 1,510

本体・材質 真鍮
キャップ・シャッター クロームメッキ

標準仕様

鍵回転 右90°
鍵抜きヶ所数 1ヶ所
最大取付け板厚 ~8mm

構成部品

シリンダー 1
カム(KA-1) 1
キー 2
シリンダー取付用六角ナット 1
シリンダー取付用ワッシャ 1
カム取付用六角ナット 1
カム取付用ワッシャ 1

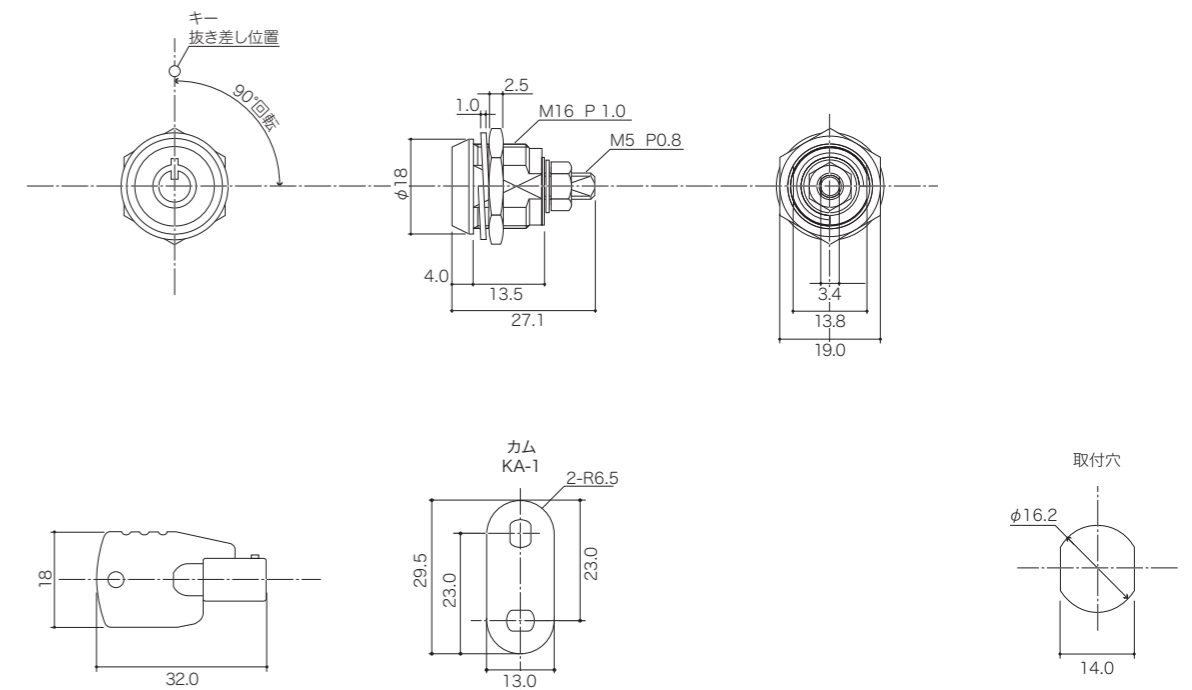
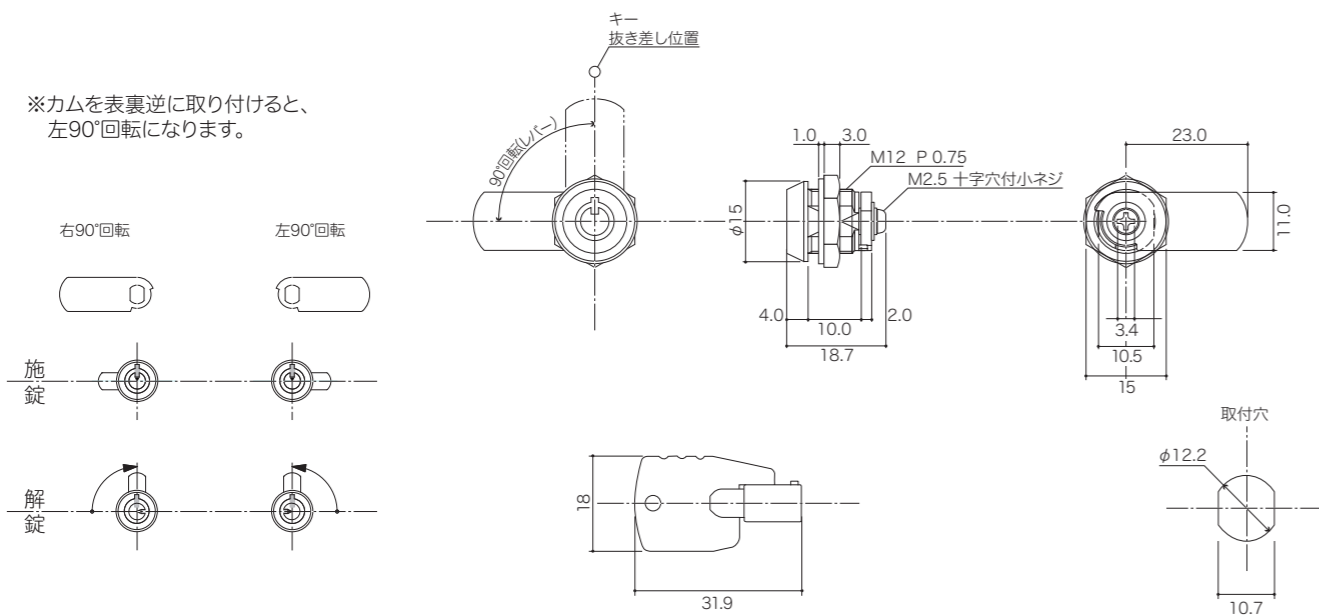
特別仕様(受注生産)

鍵違い数 1,500通り
鍵回転 左90°
※回転制御盤を表裏逆に取り付けると、左90°回転になります。
鍵抜きヶ所数 2ヶ所
カムタイプ —
マスターキー仕様 —



回転制御盤

※カムを表裏逆に取り付けると、左90°回転になります。



KLO-series Pタイプ

KLO-1090-PDS 参考価格 1,455

本体・材質 真鍮
仕上 クロームメッキ

標準仕様

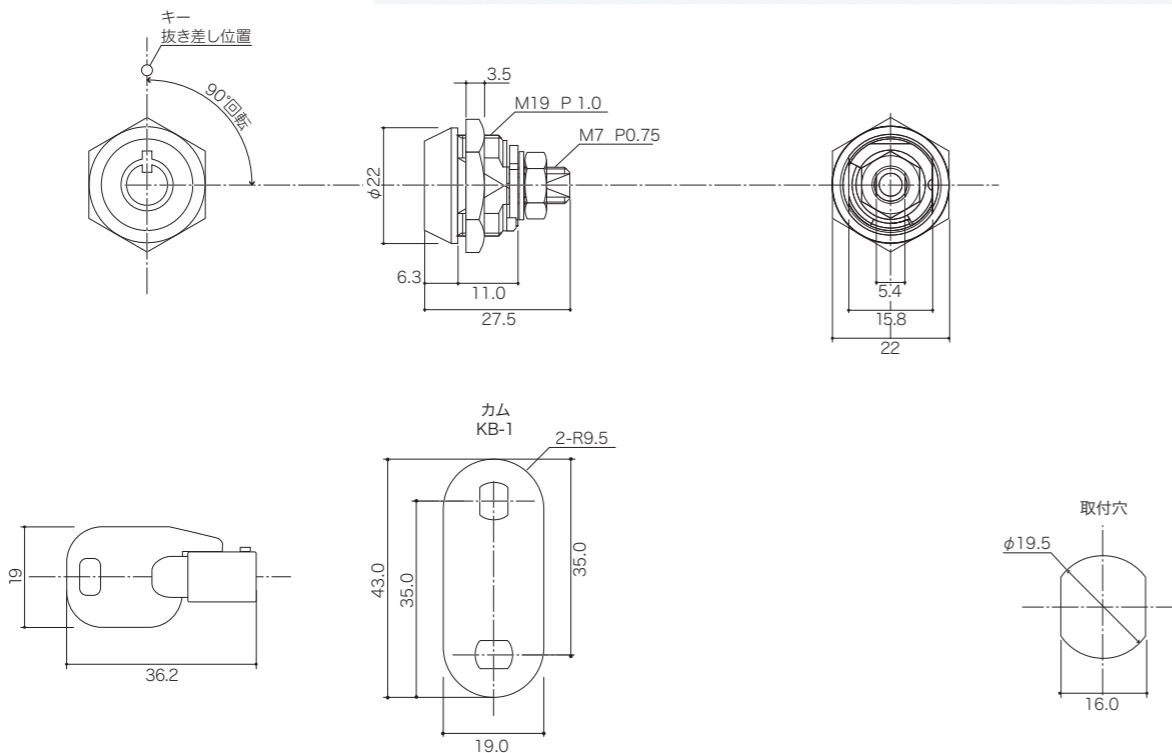
鍵回転 右90°
鍵抜きヶ所数 1ヶ所
最大取付け板厚 ~5mm

構成部品

シリンダー 1
カム(KB-1) 1
キー 2
シリンダー取付用六角ナット 1
シリンダー取付用ワッシャ 1
カム取付用六角ナット 1
カム取付用ワッシャ 1

特別仕様(受注生産)

鍵違い数 3,000通り
鍵回転 左90°
※回転制御盤を表裏逆に取り付けると左90°回転になります。
鍵抜きヶ所数 2ヶ所
カムタイプ KB-2~4
マスターキー仕様 1



KLO-1090-PES 参考価格 1,275

本体・材質 真鍮
仕上 クロームメッキ

標準仕様

鍵回転 右90°
鍵抜きヶ所数 1ヶ所
最大取付け板厚 ~11mm

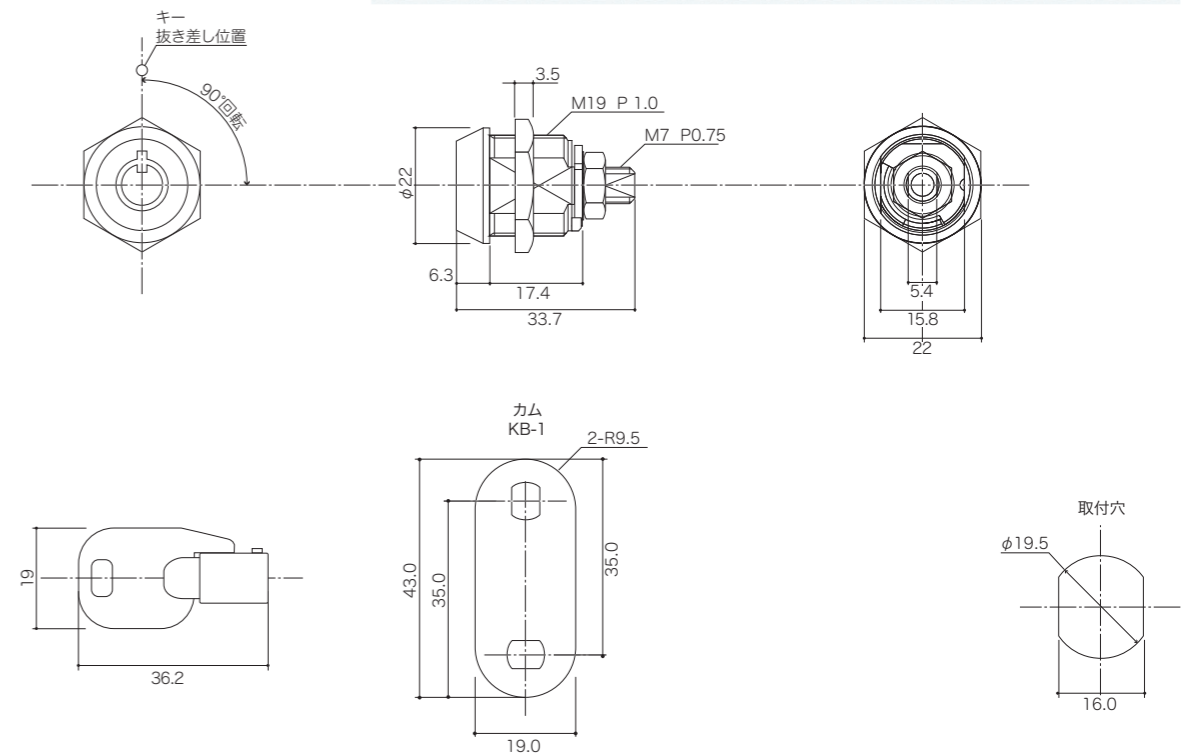
構成部品

シリンダー 1
カム(KB-1) 1
キー 2
シリンダー取付用六角ナット 1
シリンダー取付用ワッシャ 1
カム取付用六角ナット 1
カム取付用ワッシャ 1

特別仕様(受注生産)

鍵違い数 500,000通り
鍵回転 左90°
※回転制御盤を表裏逆に取り付けると左90°回転になります。
鍵抜きヶ所数 2ヶ所
カムタイプ KB-2~4
マスターキー仕様 1

※自販機規格該当品



KLO-series Pタイプ

KLO-1090-PFS 参考価格 1,845

本体・材質 真鍮
仕上 クロームメッキ

標準仕様

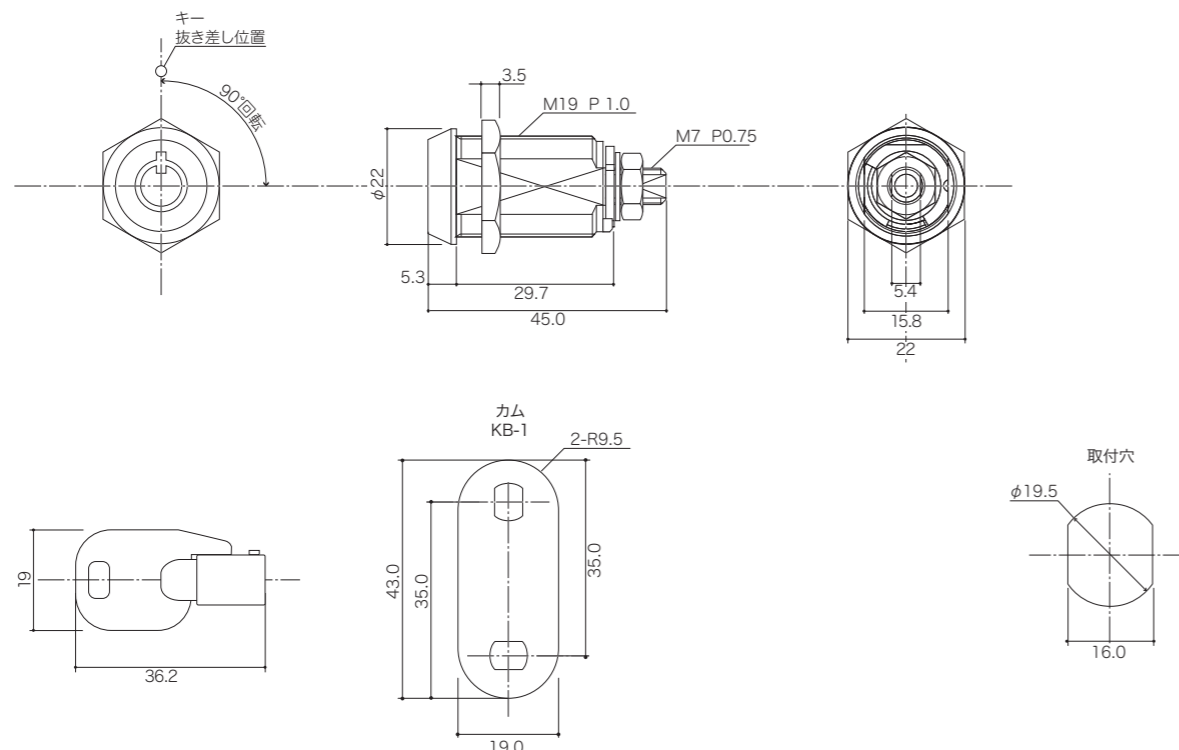
鍵回転 右90°
鍵抜きヶ所数 1ヶ所
最大取付け板厚 ~23mm

構成部品

シリンダー 1
カム(KB-1) 1
キー 2
シリンダー取付用六角ナット 1
シリンダー取付用ワッシャ 1
カム取付用六角ナット 1
カム取付用ワッシャ 1

特別仕様(受注生産)

鍵違い数 500,000通り
鍵回転 左90°
※回転制御盤を表裏逆に取り付けると左90°回転になります。
鍵抜きヶ所数 2ヶ所
カムタイプ KB-2~4
マスターキー仕様 1



KLO-1090-PSS 参考価格 9,740

本体・材質 ステンレス

標準仕様

鍵回転 右90°
鍵抜きヶ所数 1ヶ所
最大取付け板厚 ~11mm

構成部品

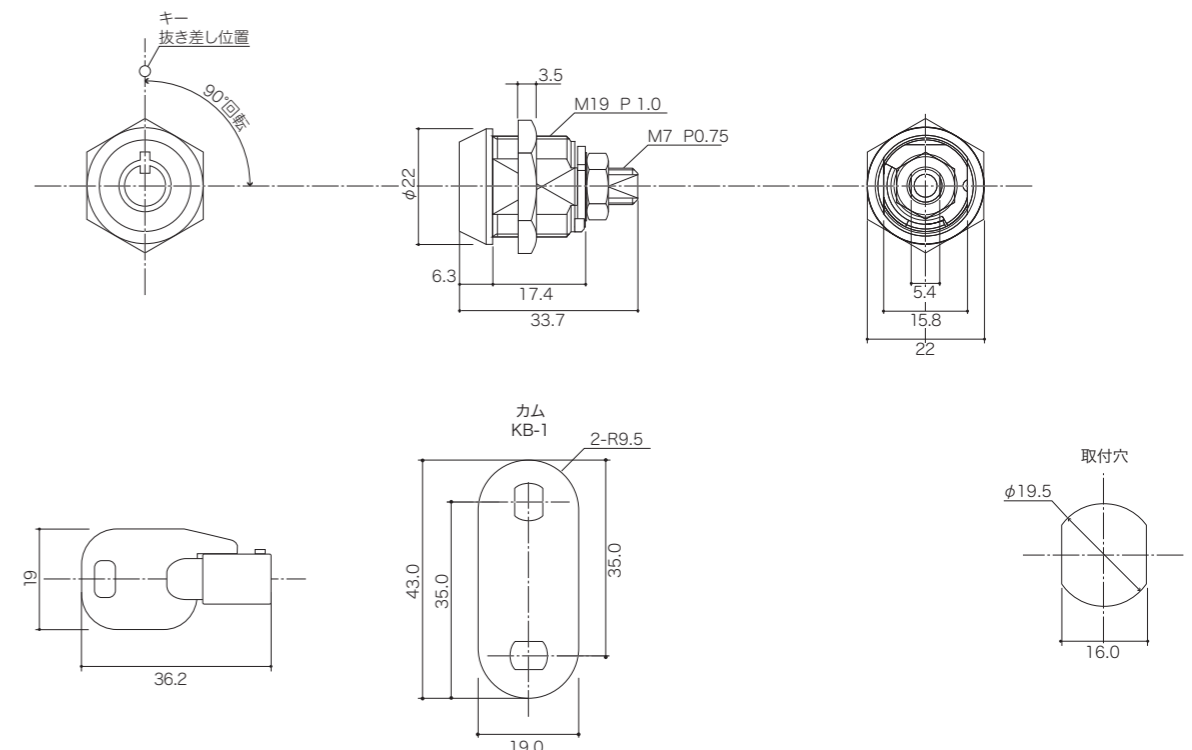
シリンダー 1
カム(KB-1) 1
キー 2
シリンダー取付用六角ナット 1
シリンダー取付用ワッシャ 1
カム取付用六角ナット 1
カム取付用ワッシャ 1

特別仕様(受注生産)

鍵違い数 500,000通り
鍵回転 左90°
※回転制御盤を表裏逆に取り付けると左90°回転になります。
鍵抜きヶ所数 2ヶ所
カムタイプ KB-2~4
マスターキー仕様 1

特徴

① キー、カム以外全てステンレスで耐食性に優れます。
※自販機規格該当品



KLO-series Tタイプ

KLO-1080-TAW

製作予定
 本体・材質 亜鉛ダイキャスト
 仕上 クロームメッキ

標準仕様

鍵回転 右180°
 鍵抜きヶ所数 2ヶ所

構成部品

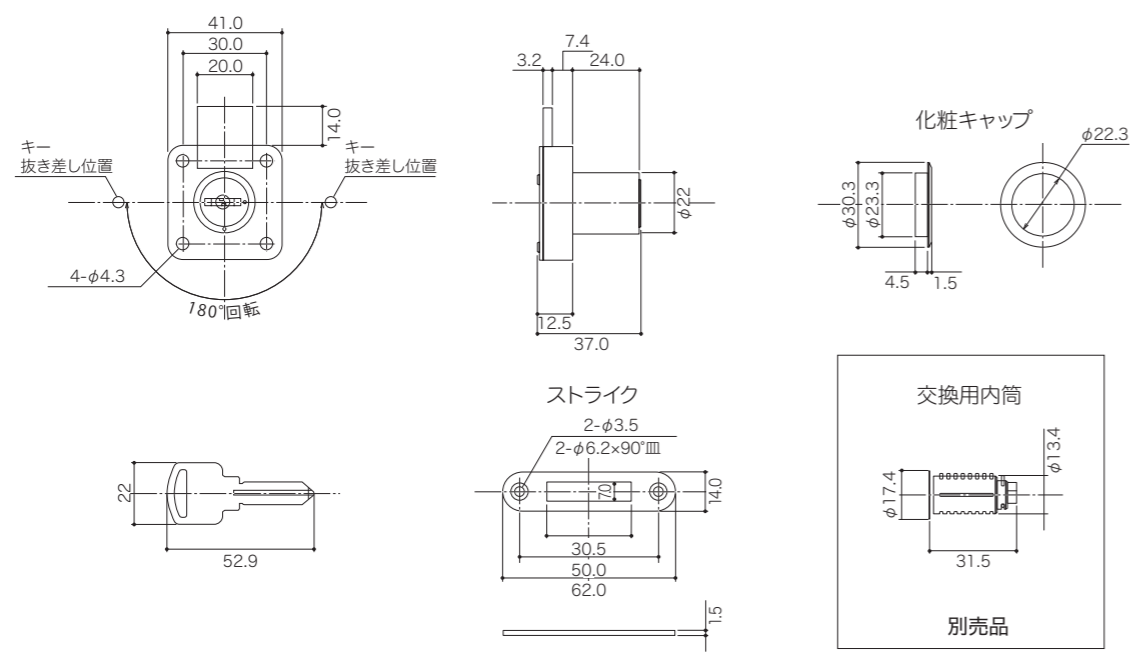
シリンダー 1
 キー 2
 化粧キャップ 1
 ストライク(ネジ付) 1
 本体取付ネジ(⊕皿3.5×25) 4

特別仕様(受注生産)

鍵違い数 4,000通り
 マスターキー仕様 1,120通り

特徴

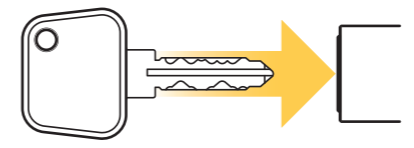
① シリンダー内筒が交換可能です。(但し、チェンジキーが必要)



シリンダー内筒の脱着及び交換 (マスターキーシステムの場合のみ)

脱着

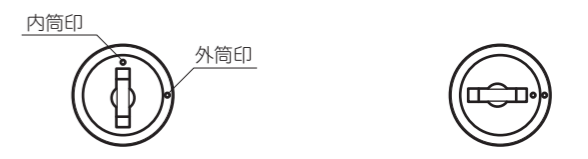
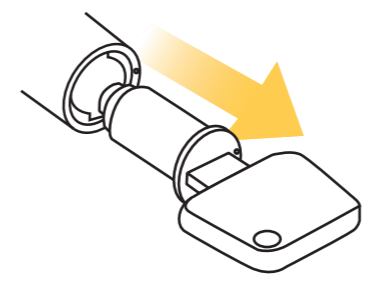
1 チェンジキーをシリンダーの奥まで挿入し



2 右へ90°回転させ

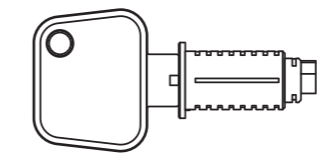


3 そのままの状態を引き抜きます。

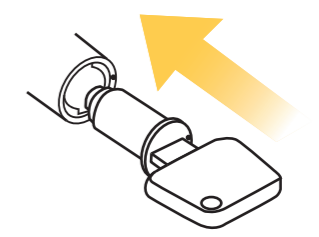


装着

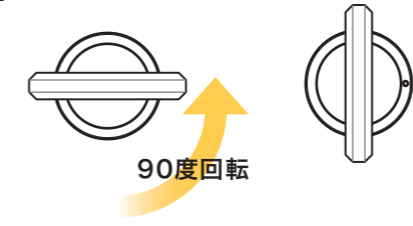
1 交換する内筒にチェンジキーを挿入し



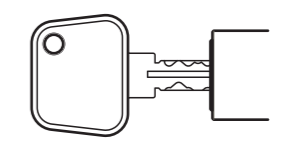
2 外筒に挿入後



3 左へ90度回転し



4 キーを抜くと交換完納です。



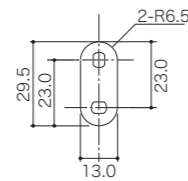
KLO-series アクセサリー

カム

KAタイプ



M5-W3.4用



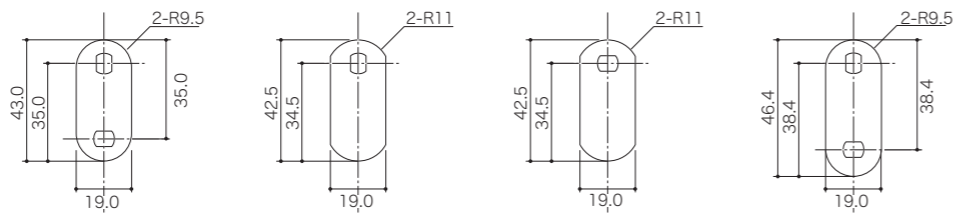
	KA-1
材質	鉄
厚(t)	2.0
参考価格	100

※仕上げは三価クロメートです。

KBタイプ



M7-W5.4用



	KB-1	KB-2	KB-3	KB-4
材質	鉄	鉄	鉄	鉄
厚(t)	2.3	2.3	2.3	2.3
参考価格	50	100	100	100

※仕上げは三価クロメートです。

六角ナット

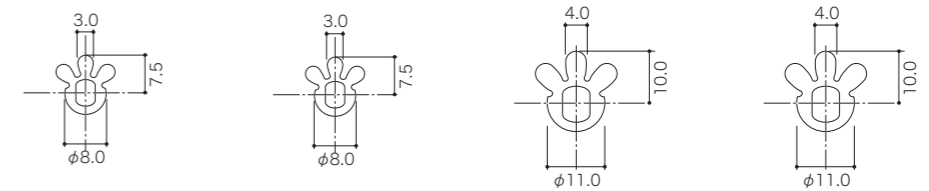
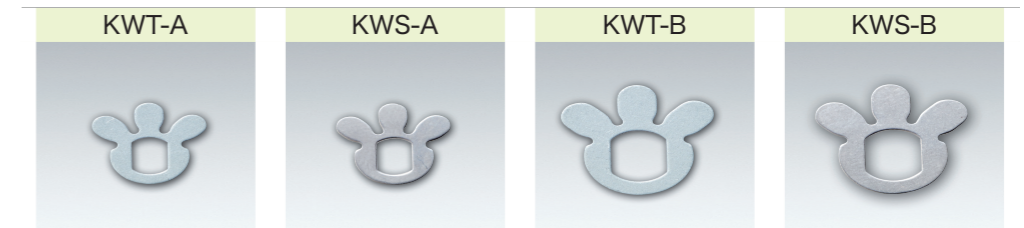


	M5 P 0.8	M7低ナット P 0.75	M7 P 0.75
材質	鉄	鉄	鉄
参考価格	3	35	35

※仕上げは三価クロメートです。

ワッシャ

(六角ナット回転防止ワッシャ)

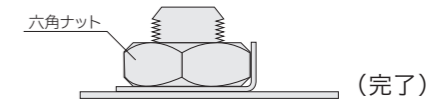


	KWT-A	KWS-A	KWT-B	KWS-B
材質	鉄	ステンレス	鉄	ステンレス
厚(t)	0.5	0.5	0.5	0.5
対応カム	KAタイプ (M5-3.4)	KAタイプ (M5-3.4)	KBタイプ (M7-5.4)	KBタイプ (M7-5.4)
参考価格	35	70	35	90

※材質(鉄)は亜鉛メッキ処理鋼板です。

取付方法

- 3箇所先端を少し折り曲げます。
- 六角ナットを締め付けて下さい。
- 右図の様に3箇所のツメの内、六角ナットの一边の真中に位置するツメを選び、
- 工具を用いて直角になるまで折り曲げて下さい。



KLO-series 標準仕様一覧

シリンダー種、タイプ KLO品番	最大 鍵違い数	鍵回転	鍵抜きヶ数	最大取付け 板厚	カム タイプ	本体取付穴寸法	マスター キー仕様	自販機 規格品	RoHS 対応
---------------------	------------	-----	-------	-------------	-----------	---------	--------------	------------	------------

カムロック

1060 Jタイプ

1060- JAS	28通り	右90°	一ヶ所抜き	~4mm	KB	φ19.5-16mm	—		○
JAW	28通り	左右90°	二ヶ所抜き	~4mm	KB	φ19.5-16mm	—		○
JBS	500通り	右90°	一ヶ所抜き	~7mm	KB	φ19.5-16mm	34通り		○
JBW	500通り	左右90°	二ヶ所抜き	~7mm	KB	φ19.5-16mm	34通り		○
JDS	1,500通り	右90°	一ヶ所抜き	~9mm	KB	φ19.5-16mm	68通り	○	○
JDW	1,500通り	左右90°	二ヶ所抜き	~9mm	KB	φ19.5-16mm	68通り	○	○
JES	1,500通り	右90°	一ヶ所抜き	~21mm	KB	φ19.5-16mm	68通り		○
JFS	16通り	右90°	一ヶ所抜き	~4mm	KA	φ14.4-11.2mm	—		○
JGS	同番	右90°	一ヶ所抜き	~7mm	KB	φ19.5-16mm	—		○
JHS	15,000通り	右90°	一ヶ所抜き	~22mm	KB	φ19.5-16mm	250通り		○
JJS	64通り	右90°	一ヶ所抜き	~5mm	KB	φ19.5-16mm	—		○
JKS	3,200通り	右90°	一ヶ所抜き	~9mm	KB	φ19.5-16mm	102通り		○
JLS	25,000通り	右90°	一ヶ所抜き	~10mm	KB	φ19.5-16mm	408通り	○	○

カムロック

1061 Kタイプ(カバー付)

1061- KAS	48,000通り	右90°	一ヶ所抜き	~10mm	KB	φ19.5-16mm	125通り	○	○
-----------	----------	------	-------	-------	----	------------	-------	---	---

カムロック

1062 Mタイプ(サイドバーロック)

1062- MAS	700通り	右90°	一ヶ所抜き	~9mm	KB	φ19.5-16mm	—		○
MBS	15,000通り	右90°	一ヶ所抜き	~15mm	KB	φ19.5-16mm	250通り		○

カムロック

1090 Pタイプ(八万ロック)

1090- PAS	100通り	右90°	一ヶ所抜き	~6mm	専用	φ12.2-10.7mm	—		○
PBS	1,500通り	右90°	一ヶ所抜き	~8mm	KA	φ16.2-14mm	—		○
PDS	3,000通り	右90°	一ヶ所抜き	~5mm	KB	φ19.5-16mm	—		○
PES	500,000通り	右90°	一ヶ所抜き	~11mm	KB	φ19.5-16mm	—	○	○
PFS	500,000通り	右90°	一ヶ所抜き	~23mm	KB	φ19.5-16mm	—		○
PSS	500,000通り	右90°	一ヶ所抜き	~11mm	KB	φ19.5-16mm	—	○	○

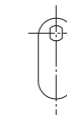
引出錠

1080 Tタイプ

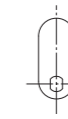
1080- TAW	4,000通り	右180°	二ヶ所抜き				1,120通り		○
-----------	---------	-------	-------	--	--	--	---------	--	---

KLO-series カム取付け位置及び作動

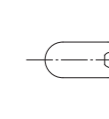
KA-1
KB-1
KB-2
KB-4



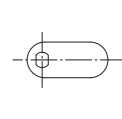
KA-1
KB-1
KB-2
KB-4



KA-1
KB-1
KB-3
KB-4



KA-1
KB-1
KB-3
KB-4



一ヶ所抜き

施錠				
右90°回転				
左90°回転				

二ヶ所抜き

左右90°回転				
左右120°回転				

特別仕様 (受注生産品)

見積依頼書

1 品名・品番

2 同一キー 個
 鍵違い 個

3 鍵回転

4 鍵抜きヶ所数 ヶ所

名 称

部 署

お名前

ご住所 〒

T E L

F A X

特別仕様(受注生産)品 発注に関して

- 1) この(見積依頼書)に必要事項をご記入いただき、弊社までお送りください。
- 2) 弊社より貴社あてに、見積書を提出させていただきます。
- 3) 発注いただきます場合は、弊社よりの見積書に必要事項を記載して、ご返送ください。

切り取り線

マスターキー仕様 (受注生産品)

見積依頼書

1 品名・品番

2 鍵回転

3 鍵抜きヶ所数 ヶ所

4 シリンダー ※各シリンダー1個に、子鍵2本付き。

	個	追加子鍵本数
No. A	<input type="text"/>	<input type="text"/> 本
No. B	<input type="text"/>	<input type="text"/> 本
No. C	<input type="text"/>	<input type="text"/> 本
No. D	<input type="text"/>	<input type="text"/> 本

マスターキー 本

名 称

部 署

お名前

ご住所 〒

T E L

F A X

マスターキー仕様(受注生産)品 発注に関して

- 1) この(見積依頼書)に必要事項をご記入いただき、弊社までお送りください。
- 2) 弊社より貴社あてに、見積書を提出させていただきます。
- 3) 発注いただきます場合は、弊社よりの見積書に必要事項を記載して、ご返送ください。

(注)マスターキー仕様品を発注いただきますには、発注とは別にマスターキー登録が必要となります。

切り取り線



株式会社 シロクマ

(CLOVER) クローバ事業部

〒543-0023 大阪市天王寺区味原町3番7号 TEL 06-6768-3151 FAX 06-6768-3152
URL <http://www.shirokuma.co.jp>