

壁や天井を傷つけずに、
オシャレな棚や間仕切りを!

2x4 Mate

By SHIROKUMA

ツーバイフォーメイト



さらに豊富な品揃え2x4Mate
全商品掲載ページ「No.19X」



パッケージ製品
掲載ページ「No.1-XP」



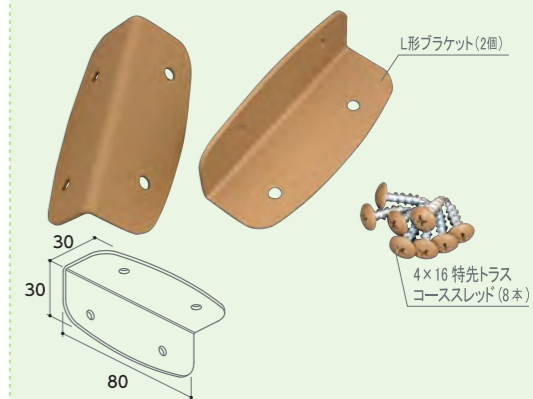
株式会社 **シロクマ**
(CLOVER) クローバ事業部

☎06-6768-3151
営業時間/9:00~17:00(土・日・祝日を除く)
www.shirokuma.co.jp

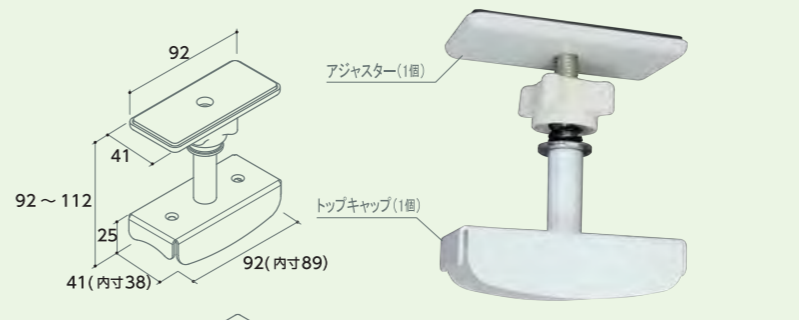


CANNON SERIES

3色展開で合わせやすく、
どんな空間にも溶け込みます。



XBP-100 キャンンL形ブラケット
1,270円(税別)
オフホワイト: JAN 4936350133104
黒艶消: JAN 4936350133111
ブラウン: JAN 4936350133128
パッケージ: XP-MY-10
材質: スチール t1.6 (焼付塗装)

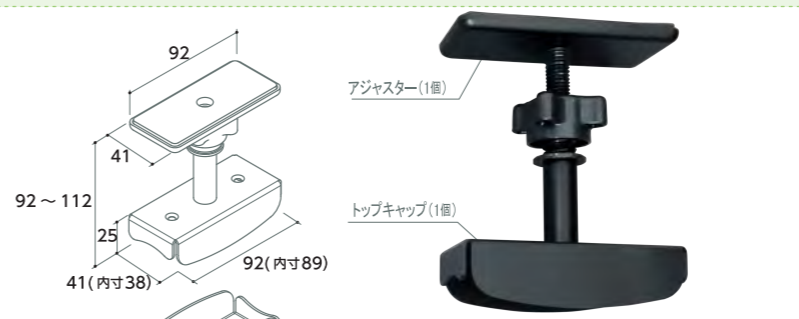


XSP-1024 キャンンエコセット
2,230円(税別)
オフホワイト: JAN 4936350132732
黒艶消: JAN 4936350132749
ブラウン: JAN 4936350132756
パッケージ: XP-MY-16
材質: スチール t1.6 (焼付塗装), ABS, オレフィン系樹脂

2×4材カット寸法
天井高 ≧ 85mm

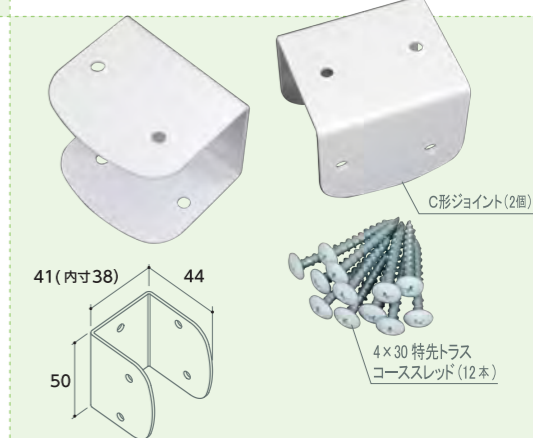


XBP-150 キャンンL形ブラケット
950円(税別)
オフホワイト: JAN 4936350133296
黒艶消: JAN 4936350133302
ブラウン: JAN 4936350133319
パッケージ: XP-MY-8
材質: スチール t1.6 (焼付塗装)



XSP-1124 キャンンフルセット
2,980円(税別)
オフホワイト: JAN 4936350132763
黒艶消: JAN 4936350132770
ブラウン: JAN 4936350132787
パッケージ: XP-MY-16
材質: スチール t1.6 (焼付塗装), ABS, オレフィン系樹脂

2×4材カット寸法
天井高 ≧ 85mm



XJP-150 キャンンC形ジョイント
1,370円(税別)
オフホワイト: JAN 4936350133012
黒艶消: JAN 4936350133029
ブラウン: JAN 4936350133036
パッケージ: XP-MY-12
材質: スチール t1.6 (焼付塗装)

XBP-505

XSP-5524
アジャスター
トップキャップ

XBP-500

XBP-510

XBP-550

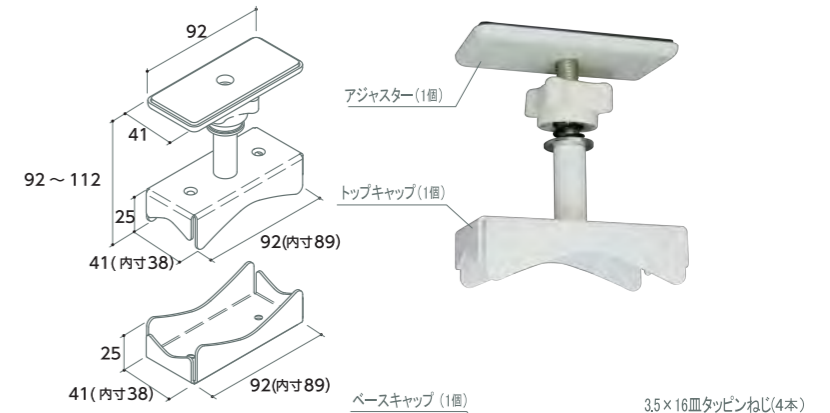
XJP-550

XSP-5524
ベースキャップ



STAR SERIES

使いいろいろで遊び心のある
シンプルデザイン。



XSP-5524 スターフルセット

3,200円(税別)
オフホワイト: JAN 4936350132817
黒艶消: JAN 4936350132824

パッケージ: XP-MY-16
材質: スチール t1.6 (焼付塗装), ABS, オレフィン系樹脂

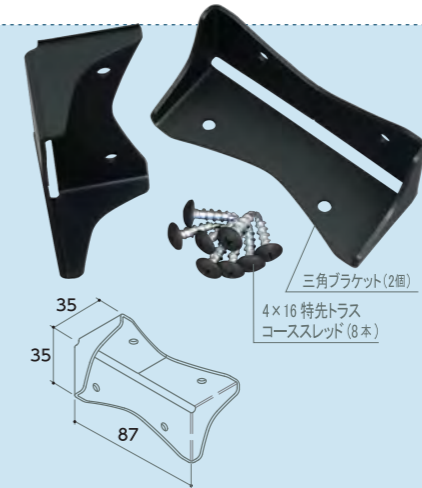
2x4材カット寸法
天井高 \geq 85mm



XBP-500 スターL形ブラケット

1,390円(税別)
オフホワイト: JAN 4936350133159
黒艶消: JAN 4936350133166

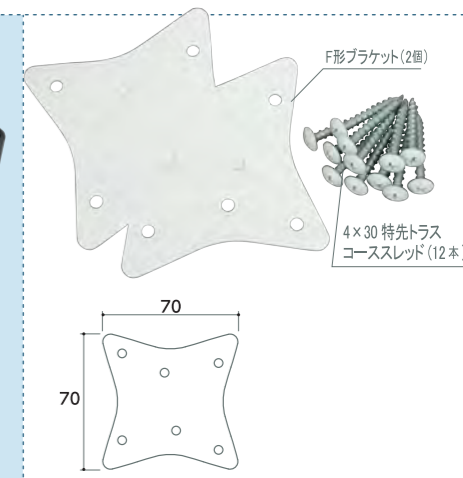
パッケージ: XP-MY-10
材質: スチール t1.6 (焼付塗装)



XBP-510 スター三角ブラケット

1,990円(税別)
オフホワイト: JAN 4936350132909
黒艶消: JAN 4936350132916

パッケージ: XP-MY-12
材質: スチール t1.6 (焼付塗装)



XBP-505 スターF形ブラケット

1,240円(税別)
オフホワイト: JAN 4936350133210
黒艶消: JAN 4936350133227

パッケージ: XP-LZ-E
材質: スチール t1.6 (焼付塗装)



XBP-550 スターL形ブラケット

1,070円(税別)
オフホワイト: JAN 4936350133340
黒艶消: JAN 4936350133357

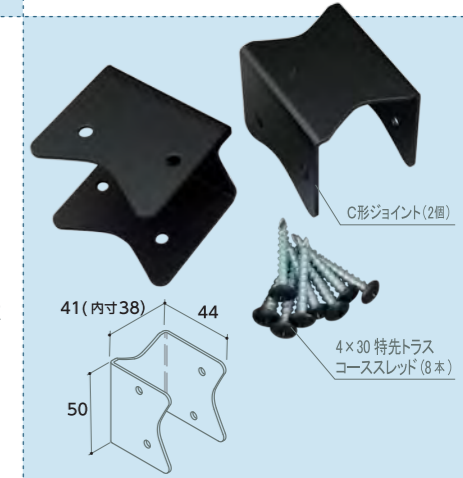
パッケージ: XP-MY-8
材質: スチール t1.6 (焼付塗装)



XBP-560 スター三角ブラケット

1,510円(税別)
オフホワイト: JAN 4936350132978
黒艶消: JAN 4936350132985

パッケージ: XP-MY-10
材質: スチール t1.6 (焼付塗装)



XJP-550 スターC形ジョイント

1,450円(税別)
オフホワイト: JAN 4936350133067
黒艶消: JAN 4936350133074

パッケージ: XP-MY-12
材質: スチール t1.6 (焼付塗装)



XSP-6624
アジャスター
トップキャップ

XJP-650

ST-250
ステンミニJ形フック

XBP-605

XBP-600

XBP-660

XBP-610

XC-350
Z形フック

ST-271
ステンポビンフック

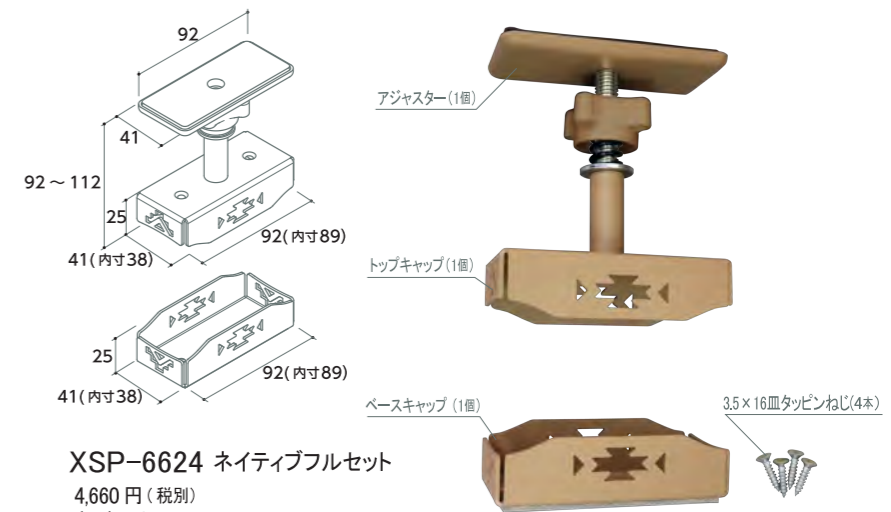
XBP-650

XSP-6624
ベースキャップ



NATIVE SERIES

豊富なアイテムで組立自在
心地よい西海岸風インテリアにも

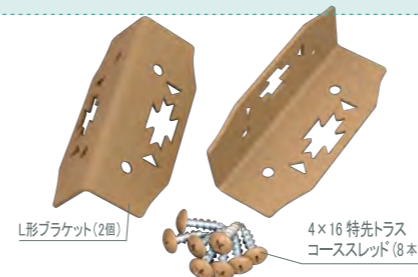


XSP-6624 ネイティブフルセット

4,660円(税別)
オフホワイト: JAN 4936350132831
ブラウン: JAN 4936350132848

パッケージ: XP-MY-16
材質: スチール t1.6 (焼付塗装), ABS, オレフィン系樹脂

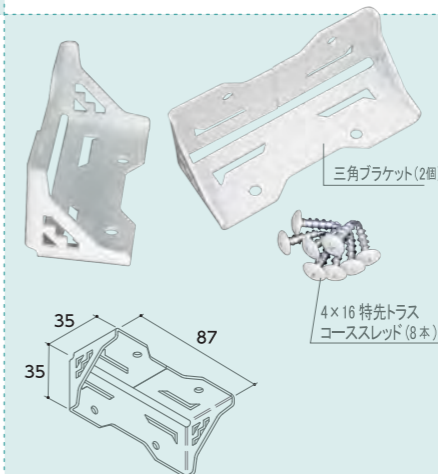
2x4材カット寸法
天井高 - 85mm



XBP-600 ネイティブL形ブラケット

3,370円(税別)
オフホワイト: JAN 4936350133173
ブラウン: JAN 4936350133180

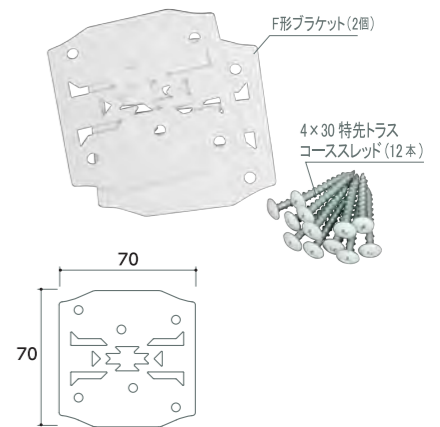
パッケージ: XP-MY-10
材質: スチール t1.6 (焼付塗装)



XBP-610 ネイティブ三角ブラケット

3,690円(税別)
オフホワイト: JAN 4936350132923
ブラウン: JAN 4936350132947

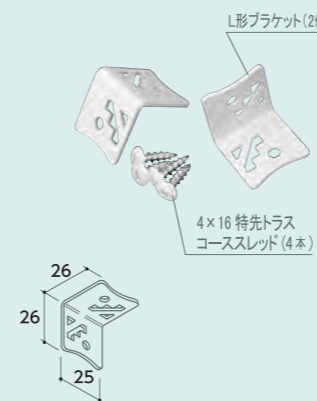
パッケージ: XP-MY-12
材質: スチール t1.6 (焼付塗装)



XBP-605 ネイティブF形ブラケット

2,280円(税別)
オフホワイト: JAN 4936350133234
ブラウン: JAN 4936350133241

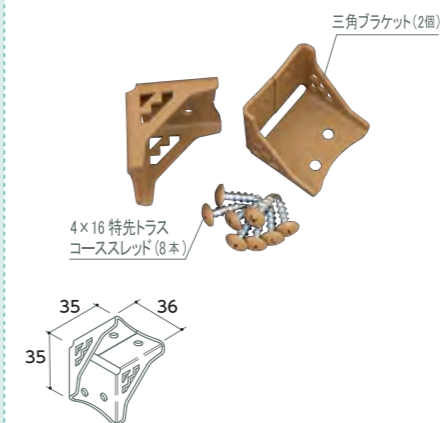
パッケージ: XP-LZ-E
材質: スチール t1.6 (焼付塗装)



XBP-650 ネイティブL形ブラケット

1,890円(税別)
オフホワイト: JAN 4936350133364
ブラウン: JAN 4936350133371

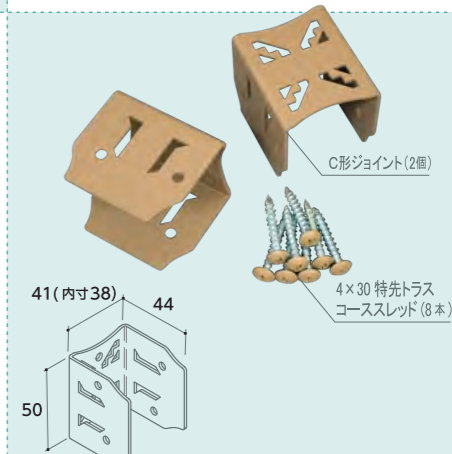
パッケージ: XP-MY-8
材質: スチール t1.6 (焼付塗装)



XBP-660 ネイティブ三角ブラケット

3,010円(税別)
オフホワイト: JAN 4936350132992
ブラウン: JAN 4936350133005

パッケージ: XP-MY-10
材質: スチール t1.6 (焼付塗装)



XJP-650 ネイティブC形ジョイント

3,390円(税別)
オフホワイト: JAN 4936350133081
ブラウン: JAN 4936350133098

パッケージ: XP-MY-12
材質: スチール t1.6 (焼付塗装)



XSP-2224
アジャスター
トップキャップ

CF-19
アンティークフックカメラ

CZ-22
ダ・ヴィンチフックJ形

XBP-250

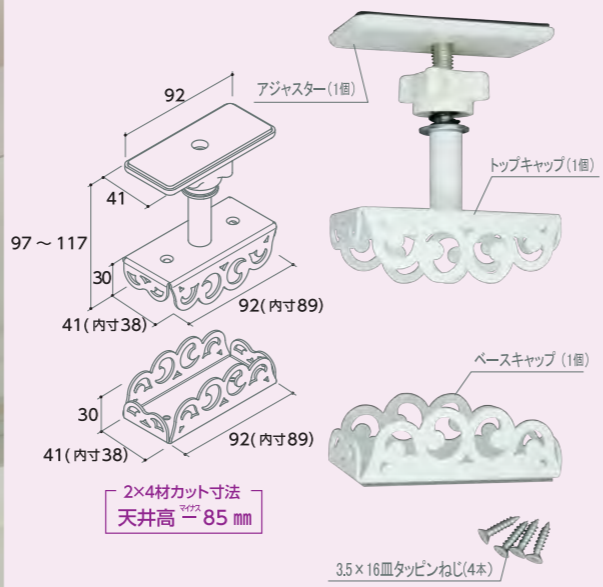
XBP-200

XSP-2224
ベースキャップ



ANTIQUÉ SERIES

繊細な透かし模様がお部屋を特別な空間に



XSP-2224 アンティークフルセット

4,730 円 (税別)
 オフホワイト: JAN 4936350132794
 黒艶消: JAN 4936350132800
 パッケージ: XP-MY-16
 材質: スチール t1.6 (焼付塗装), ABS, オレフィン系樹脂



XBP-200 アンティークL形ブラケット

2,490 円 (税別)
 オフホワイト: JAN 4936350133135
 黒艶消: JAN 4936350133142
 パッケージ: XP-MY-10
 材質: スチール t1.6 (焼付塗装)



XBP-250 アンティークL形ブラケット

1,830 円 (税別)
 オフホワイト: JAN 4936350133326
 黒艶消: JAN 4936350133333
 パッケージ: XP-MY-8
 材質: スチール t1.6 (焼付塗装)



XSP-4062
アジャスター
トップキャップ

A-38
アルミL形フック

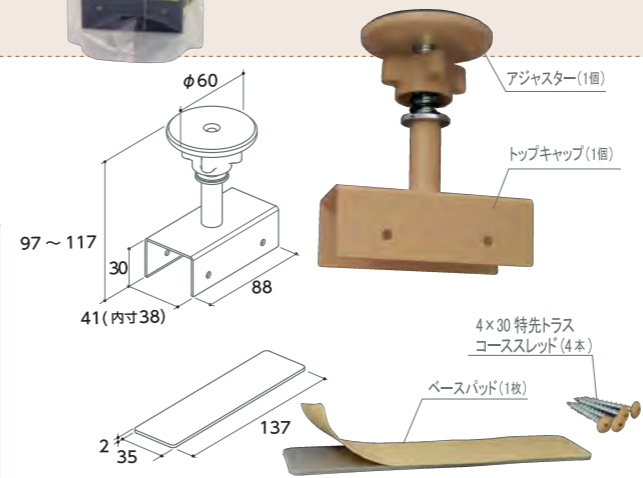
XBP-341
P.10 参照

XSP-4062
ベースパッド

TD-80 myPod8
(アクティブスピーカー)

C SERIES

CD にぴったりの 2x6 にも対応



XSP-4062 C形エコセット

2,200 円 (税別)
 オフホワイト: JAN 4936350133678
 黒艶消: JAN 4936350133685
 ブラウン: JAN 4936350134217

2x材カット寸法
天井高 - 85mm

パッケージ: XP-MY-16
 材質: スチール t1.6 (焼付塗装), ABS, オレフィン系樹脂



XSP-4402
アジャスター
トップキャップ

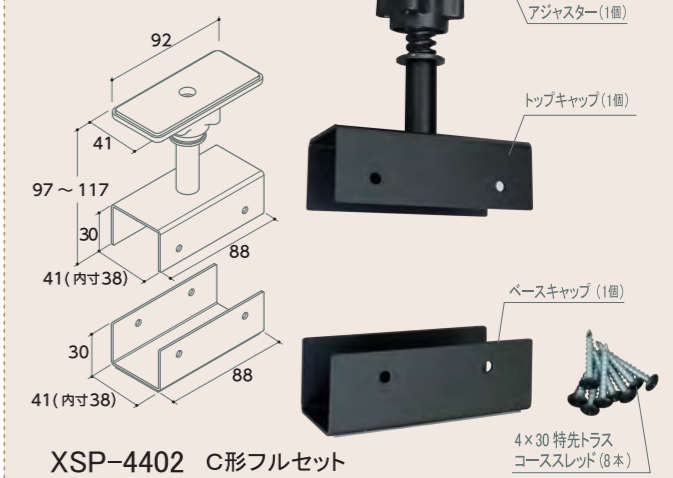
CZ-22
ダ・ヴィンチフックJ形

XBP-360
P.9 参照

XJP-150
P.2 参照

XBP-305
P.9 参照

XSP-4402
ベースキャップ



XSP-4402 C形フルセット

2,880 円 (税別)
 オフホワイト: JAN 4936350132855
 黒艶消: JAN 4936350132862

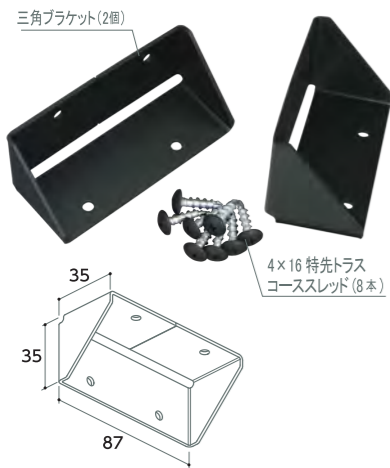
2x材カット寸法
天井高 - 85mm

パッケージ: XP-MY-16
 材質: スチール t1.6 (焼付塗装), ABS, オレフィン系樹脂



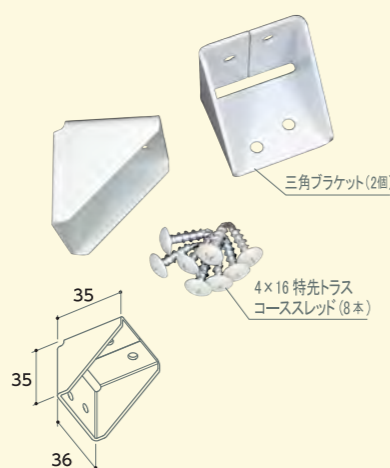
300 SERIES

いろいろな組立に対応



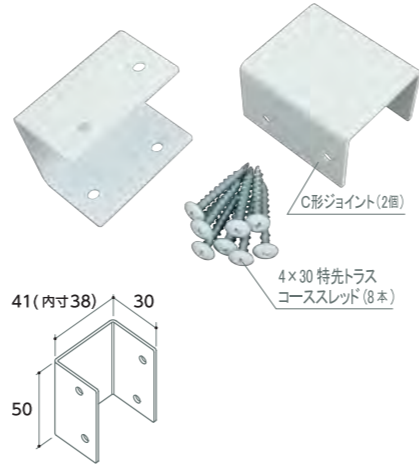
XBP-310 三角ブラケット

1,510円(税別)
 オフホワイト: JAN 4936350132886
 黒艶消: JAN 4936350132893
 パッケージ: XP-MY-12
 材質: スチール t1.6 (焼付塗装)



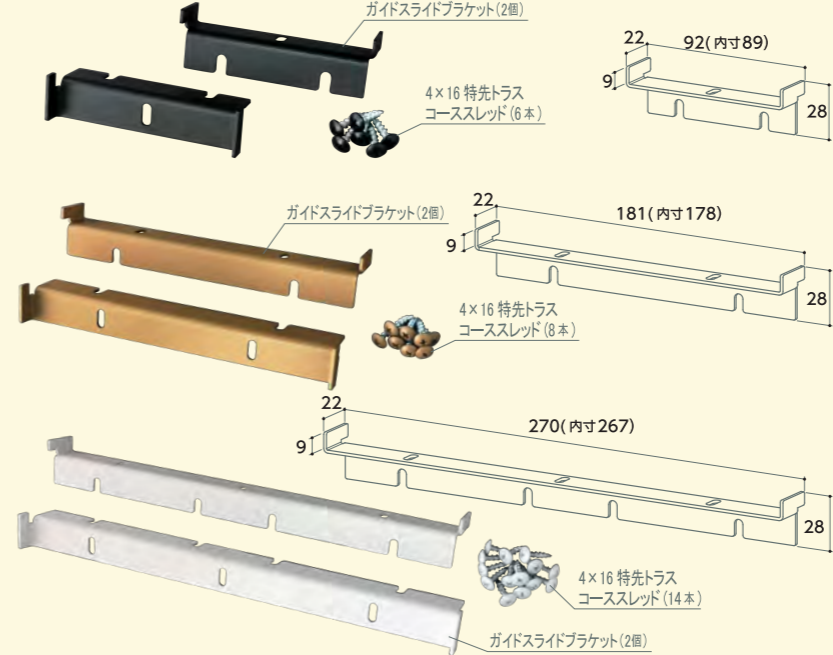
XBP-360 三角ブラケット

1,290円(税別)
 オフホワイト: JAN 4936350132954
 黒艶消: JAN 4936350132961
 パッケージ: XP-MY-10
 材質: スチール t1.6 (焼付塗装)



XJP-350 C形ジョイント

1,330円(税別)
 オフホワイト: JAN 4936350133043
 黒艶消: JAN 4936350133050
 パッケージ: XP-MY-12
 材質: スチール t1.6 (焼付塗装)



XBP-321 ガイドスライドブラケット

940円(税別)
 オフホワイト: JAN 4936350133456
 黒艶消: JAN 4936350133463
 ブラウン: JAN 4936350133470

パッケージ: XP-LZ-E
 材質: スチール t1.6 (焼付塗装)

XBP-322 ガイドスライドブラケット

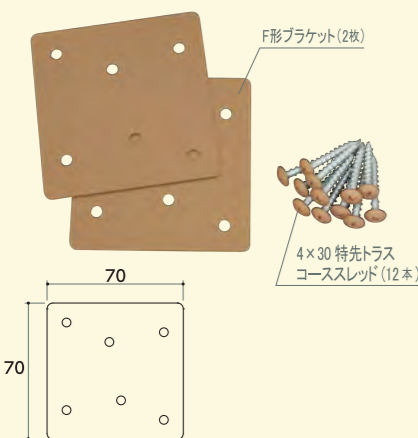
1,310円(税別)
 オフホワイト: JAN 4936350133487
 黒艶消: JAN 4936350133494
 ブラウン: JAN 4936350133500

パッケージ: XP-NHP-1228
 材質: スチール t1.6 (焼付塗装)

XBP-323 ガイドスライドブラケット

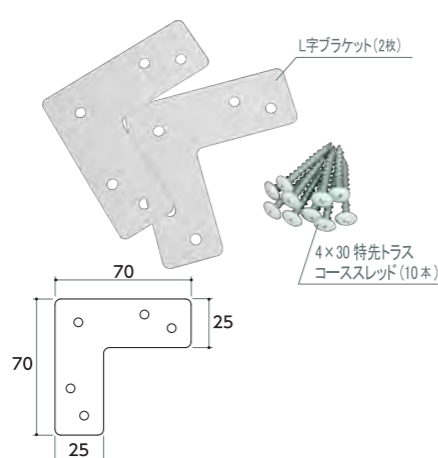
1,580円(税別)
 オフホワイト: JAN 4936350133517
 黒艶消: JAN 4936350133524
 ブラウン: JAN 4936350133531

パッケージ: XP-NHP-1335
 材質: スチール t1.6 (焼付塗装)



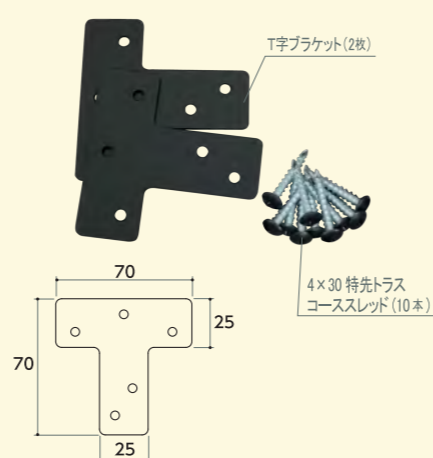
XBP-305 F形ブラケット

1,140円(税別)
 オフホワイト: JAN 4936350133197
 黒艶消: JAN 4936350133203
 ブラウン: JAN 4936350133630
 パッケージ: XP-LZ-E
 材質: スチール t1.6 (焼付塗装)



XBP-352 L字ブラケット

1,060円(税別)
 オフホワイト: JAN 4936350133258
 黒艶消: JAN 4936350133265
 パッケージ: XP-LZ-E
 材質: スチール t1.6 (焼付塗装)



XBP-353 T字ブラケット

1,040円(税別)
 オフホワイト: JAN 4936350133272
 黒艶消: JAN 4936350133289
 パッケージ: XP-LZ-E
 材質: スチール t1.6 (焼付塗装)



XBP-341 三角インセットブラケット

980円(税別)
 オフホワイト: JAN 4936350133548
 黒艶消: JAN 4936350133555
 ブラウン: JAN 4936350133562

パッケージ: XP-LZ-E
 材質: スチール t1.6 (焼付塗装)

XBP-342 三角インセットブラケット

1,370円(税別)
 オフホワイト: JAN 4936350133579
 黒艶消: JAN 4936350133586
 ブラウン: JAN 4936350133593

パッケージ: XP-NHP-1228
 材質: スチール t1.6 (焼付塗装)

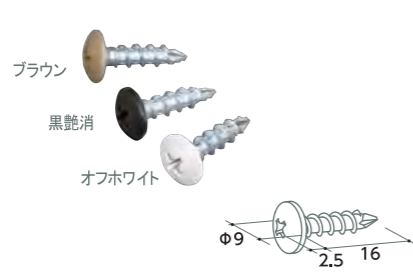
XBP-343 三角インセットブラケット

1,660円(税別)
 オフホワイト: JAN 4936350133609
 黒艶消: JAN 4936350133616
 ブラウン: JAN 4936350133623

パッケージ: XP-NHP-1335
 材質: スチール t1.6 (焼付塗装)

SCREWS

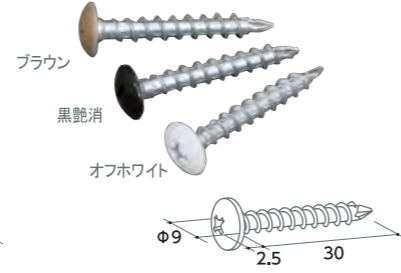
木割れしにくい特先ねじ



XTP-16 特先トラスコーススレッド

740円《50本入》(税別)
 オフホワイト: JAN 4936350133388
 黒艶消: JAN 4936350133395
 ブラウン: JAN 4936350133401

パッケージ: XP-MY-8
 材質: スチール t1.6 (焼付塗装)
 サイズ: 4×16



XTP-30 特先トラスコーススレッド

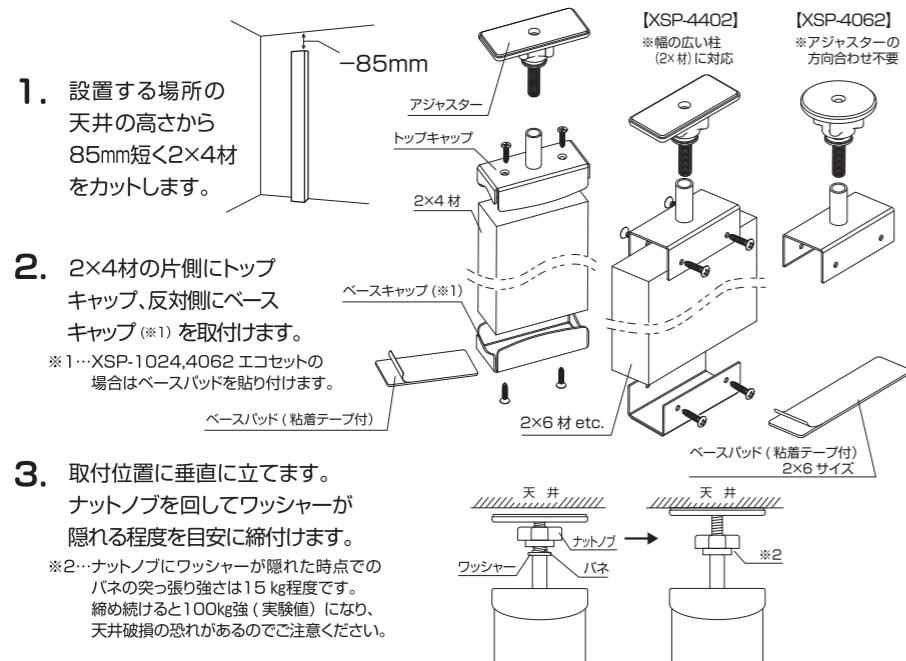
760円《50本入》(税別)
 オフホワイト: JAN 4936350133418
 黒艶消: JAN 4936350133425
 ブラウン: JAN 4936350133432

パッケージ: XP-MY-8
 材質: スチール t1.6 (焼付塗装)
 サイズ: 4×30

取付方法

エコセット・フルセット (アジャスターセット)

対応品番: XSP-1024/1124/2224/5524/6624/4402/4062

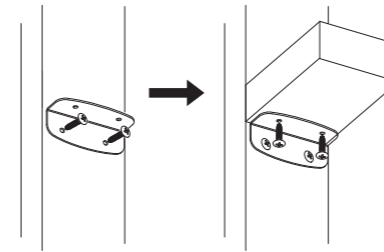


⚠ 使用上の注意

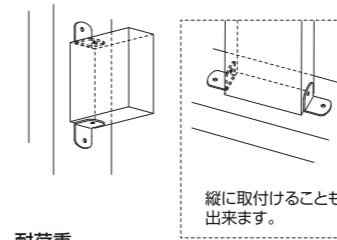
- 天井を破損しないように突っ張り過ぎにご注意ください。
- アジャスターは垂直方向専用です。横方向には使用しないでください。
- 設置する場所の天井や床がたわむ所には使用出来ません。
- 本来の用途以外のご使用はお控えください。

L形ブラケット

対応品番: XBP-100/200/500/600



対応品番: XBP-150/250/550/650

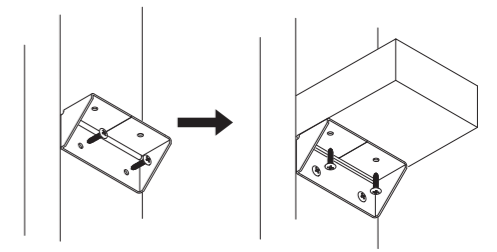


耐荷重

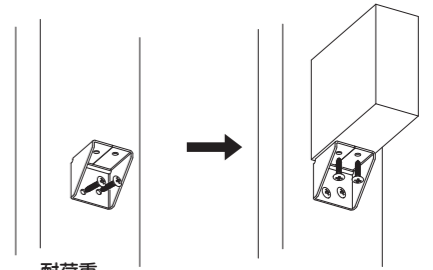
垂直方向の荷重は25kgまで、長さ1,200mm以内としてください。(実験値)
 ※環境や木材によって条件が変わる為、保証するものではありません。

三角ブラケット

対応品番: XBP-310/510/610



対応品番: XBP-360/560/660

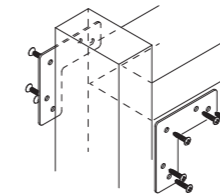


耐荷重

垂直方向の荷重は25kgまで、長さ1,200mm以内としてください。(実験値)
 ※環境や木材によって条件が変わる為、保証するものではありません。

L字ブラケット

対応品番: XBP-352

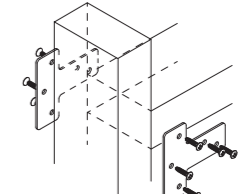


耐荷重

垂直方向の荷重は25kgまで、長さ1,200mm以内としてください。(実験値)
 ※環境や木材によって条件が変わる為、保証するものではありません。

T字ブラケット

対応品番: XBP-353

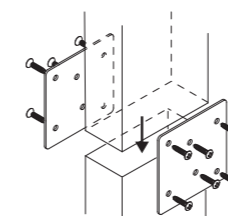


耐荷重

垂直方向の荷重は25kgまで、長さ1,200mm以内としてください。(実験値)
 ※環境や木材によって条件が変わる為、保証するものではありません。

F形ブラケット

対応品番: XBP-305/505/605

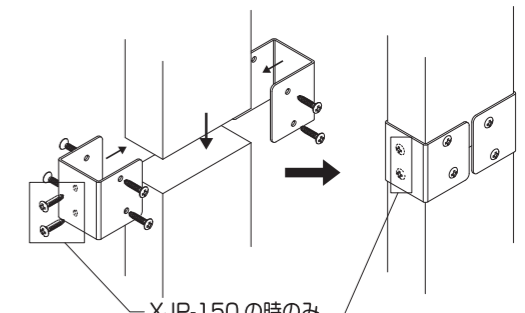


※接続なしの2×4材と比較しても実用上同等の強度があります。

※環境や木材によって条件が変わる為、保証するものではありません。

C形ジョイント

対応品番: XJP-150/350/550/650



※接続なしの2×4材と比較しても実用上遜色のない強度があります。

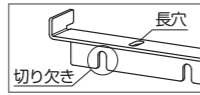
※環境や木材によって条件が変わる為、保証するものではありません。

ガイドスライドブラケット

対応品番：XBP-321/322/323

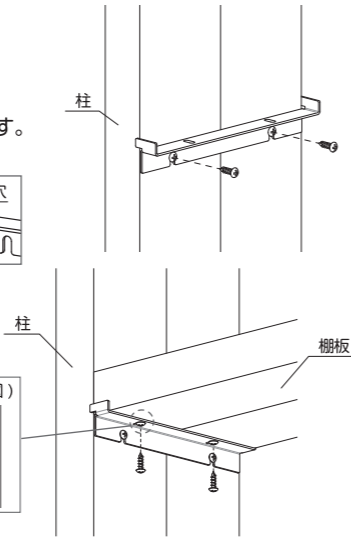
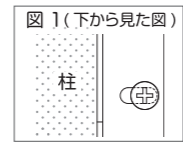
ガイドがあるので位置決め簡単

1. 棚板を取付ける高さを決め、ブラケットを柱に取付けます。
※ ブラケットの切り欠き側をねじで柱に取付けます。



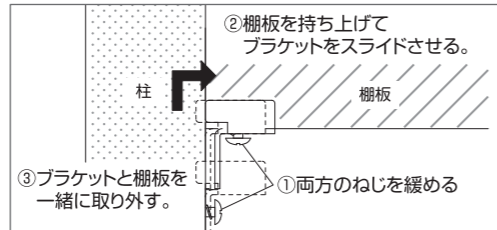
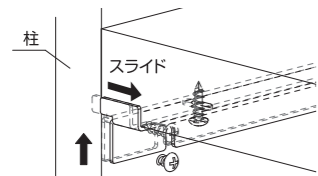
2. 棚板をブラケットにのせて、ねじで取付けます。ブラケットを取り外す時にスライドできるように長穴の端(図1)に取付けて下さい。

※ 棚板を3段以上取付ける場合、ねじで固定するのは上下2段だけでそれ以外の棚板は置くだけでご使用できますが、安全性を確認してご判断下さい。



【棚板を取り外す時】

柱側と棚板側の両方のねじを少し緩めスライドさせると、ブラケットを付けたままで棚板を取り外すことができます。



耐荷重

垂直方向の荷重は25kgまで、長さ1,200mm以内として下さい。(実験値)
※環境や木材によって条件が変わる為、保証するものではありません。

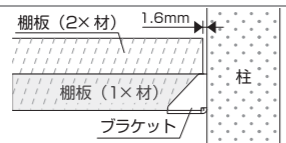
三角インセットブラケット

対応品番：XBP-341/342/343

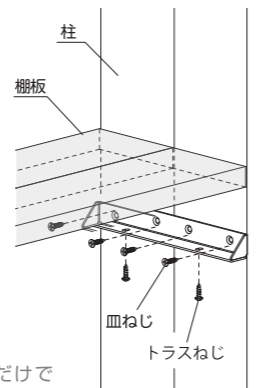
【インセットでご使用の場合】

1. 棚板を取付ける高さを決め、ブラケットの皿ねじ側を柱に取付けます。
2. 棚板をブラケットにのせて、トラスねじで取付けます。

インセットでお使いの場合は、棚板に1×材をご使用いただけますと、柱と隙間なくご使用いただけます。



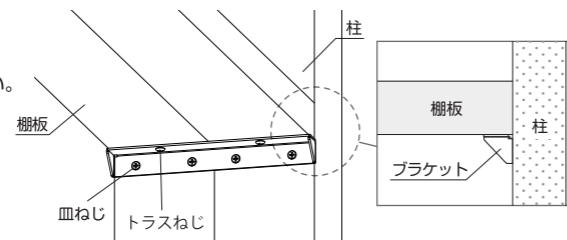
※ 棚板を3段以上取付ける場合、ねじで固定するのは上下2段だけでそれ以外の棚板は置くだけでご使用できますが、安全性を確認してご判断下さい。



【通常のブラケットとしてご使用の場合】

各種サイズの柱や棚板に対応します。

※ 皿ねじ側を柱に取付けるようにして下さい。



耐荷重

垂直方向の荷重は25kgまで、長さ1,200mm以内として下さい。(実験値)
※環境や木材によって条件が変わる為、保証するものではありません。

パックサイズ一覧



XP-MY-16

チャック付ラミネート袋φ8穴付(スタンドパック)
使用品番：XSP-1024/1124/2224/5524/6624
XSP-4402/4062
入数：6袋/箱
材質：NY15/PE80(ナイロン/ポリエチレン)
サイズ：265×160×43mm



XP-MY-10

チャック付ラミネート袋φ8穴付(スタンドパック)
使用品番：XBP-360/560/660 XBP-321/341
XBP-100/200/500/600
入数：10袋/箱
材質：NY15/PE80(ナイロン/ポリエチレン)
サイズ：195×100×36mm



XP-MY-8

チャック付ラミネート袋φ8穴付(スタンドパック)
使用品番：XBP-150/250/550/650
XTP-30/16
入数：12袋/箱
材質：NY15/PE80(ナイロン/ポリエチレン)
サイズ：135×80×30mm



XP-MY-12

チャック付ラミネート袋φ8穴付(スタンドパック)
使用品番：XBP-310/510/610
XJP-150/350/550/650
入数：6袋/箱
材質：NY15/PE80(ナイロン/ポリエチレン)
サイズ：215×120×43mm



XP-LZ-E

チャック付ラミネート袋φ8穴付(平袋)
使用品番：XBP-305/505/605/352/353
入数：10袋/箱
材質：NY15/PE80(ナイロン/ポリエチレン)
サイズ：160×100×20mm



XP-NHP-1335

ラミネート袋φ8穴付(平袋)
使用品番：XBP-322/342
入数：8袋/箱
材質：ONY15/LLDPE70(ナイロン/ポリエチレン)
サイズ：350×130×20mm



XP-NHP-1228

ラミネート袋φ8穴付(平袋)
使用品番：XBP-323/343
入数：8袋/箱
材質：ONY15/LLDPE70(ナイロン/ポリエチレン)
サイズ：280×120×20mm