

CATALOG

No. **20** **L**

- L** LOCK・HINGEカタログ
- G** GSFカタログ
- F** FPPカタログ
- X** 2×4メイトカタログ
- U** Uポールカタログ

**CLOVER**

# LOCK・HINGE カタログ

SYSTEM  
**TRUST・KLO**



シリンダーロック  
ロックセット  
ヒンジ

株式会社 シロクマ  
クローバ事業部

## ONE KEY FOR ALL SYSTEM



### 店舗のキー管理が変わる。 クローバのキーシステムが変える。

たとえば、ショーケースの引き戸のプッシュロック、開き扉のカムロック、引出し錠など  
宝石、貴金属、アクセサリー、化粧品などあらゆる  
店舗・売場には、さまざまなロックが使用されています。  
その施錠を1本のキーで管理するシステムです。  
このシステムの最大の特徴は、1本のキーで  
機能・形態の異なるすべてのロックに対応できること。  
つまり店舗運営から、キー管理の複雑さを解消してしまうことです。  
クローバの新しいキーシステムは、すでに全国の多くの店舗で  
機能的・効率的な売場をサポートしています。  
さらに、ヒンジ類など各種付属品も豊富に取り揃えています。  
優れた施工性・耐久性はいうまでもなく、  
洗練されたデザインが店舗に高いグレード感と演出性を付加します。

#### ●シリンダーロック・ロックセット及び関連部品

■スライディングロック	LO-4010	3,4 (53)	
	LO-4010-L	3,4 (53)	
■プッシュロック (ハカマ用・木工用)	LO-4050	5	
	LO-4051	5	
	LO-4055	6	
	LO-4056	7	
■ロックセット及び関連部品 ・カムロック	LO-4060-23	7	
	LO-4060-26	7	
	LO-4060-35	7	
	・関連部品	LOP-6A	8
		LOP-6B	8
		LOP-6C	8
		LOP-6F	8
	GO-5150-R	10 (54)	
	GO-5150-L	10 (54)	
	GO-5151	10 (54)	
・カムロックセット (開きガラス扉用)	カムロックRセット	11 (55, 57)	
	カムロックLセット	11 (55, 57)	
	カムロックFセット	11 (55, 57)	
	カムロックRFセット	12 (55, 57)	
	カムロックLFセット	12 (55, 57)	
	カムロックFFセット	12 (55, 57)	
	カムロックF32セット	13 (58)	
	カムロックG32セット	14 (58)	
	カムロックF32Fセット	NEW 15 (58)	
	カムロックG32Fセット	NEW 16 (58)	
	カムロックGセット	17 (59)	
	カムロックG-8セット	17 (59)	
	カムロックEセット	18 (60)	
カムロックE-8セット	18 (60)		
カムロックESセット	NEW 19		
カムロックES-8セット	NEW 19		

・Dロックセット (開きガラス扉用)	Dロックセット7	21,22	
	Dロックセット8	21,22	
	・Gタイプ (開きガラス扉用)	G21ロックセット-1	23,24 (62,65)
G21ロックセット-2		23,24 (62,65)	
G21ロックセット-18		23,24 (62,65)	
G21ロックセット-28		23,24 (62,65)	
■ロックセット及び関連部品	LO-4021-W122	25 (63,65)	
	・Wタイプ (木製引出用)	LO-4021-W222	25 (63,65)
		LO-4021-W130	25 (63,65)
		LO-4021-W230	25 (63,65)
	・WFタイプ (木製引出用)	LO-4021-WF122	26 (64,65)
		LO-4021-WF222	26 (64,65)
		LO-4021-WF130	26 (64,65)
		LO-4021-WF230	26 (64,65)
	・関連部品	LOP-2A	25
		LOP-2B	25
LOP-2C		25	
LOP-2D		26	
・引出錠 (木製引出用)		LO-4071	27 (66)
		LO-4072	27 (66)
	LO-4077	27 (66)	
	LO-4078	27 (66)	
LO-4081	28 (66)		
LO-4082	28 (66)		
LO-4087	28 (66)		
LO-4088	28 (66)		
・関連部品	LOP-7A	28	

#### ●ヒンジ・ヒンジ関連部品及びその他

■チャンネルヒンジ 及び関連部品	GH-3200M	29 (67)	
	GH-3200L	29 (67)	
	GHP-5116	29 (96)	
	GH-500	NEW 30 (68)	
	GHP-511	NEW 30 (99)	
	GHP-5115	30 (95)	
	GH-502	NEW 31	
	GH-504	NEW 31	
	GH-506	NEW 31	
	GHP-503	NEW 31	
	GHP-505	NEW 31	
	GHP-507	NEW 31	
	GHP-511	NEW 31	
GH-300	NEW 32		
GHP-310	NEW 32 (94)		
GHP-311	NEW 32		
■GH-5000ヒンジ 及び関連部品	GH-5000	33,34 (69,70,71,72,99,100)	
	GHP-5101	34 (87,88)	
	GHP-5110	34 (89,90)	
	GHP-5111	34 (91)	
	GHP-5610	34 (92)	
	D6	NEW 33	
	■GH-5632,5600,8000 ヒンジ及び関連部品	GH-5632	35,36 (69,70,71,72)
		GH-5600	35,36 (69,70,71,72)
		GH-8000	35,36 (73,74,75)
		GHP-5101	35 (87,88)
GHP-5110		35 (89,90)	
GHP-5111		35 (91)	
GHP-5610		35 (92)	
GHP-8110		35 (97,98)	
D6		NEW 35	
D6.8		NEW 35	
■GH-RF2000ヒンジ 及び関連部品	GH-RF2000S	37,38 (77,78)	
	GH-RF2000M	37,38 (79,80)	
	GH-RF2000B	37,38 (81,82)	
	GHP-5101	37 (87,88)	
	GHP-5110	37 (89,90)	
	GHP-5111	37 (91)	
	GHP-5610	37 (92)	
	GHP-8110	37 (97,98)	
	D6	NEW 37	
	D6.8	NEW 37	

■GH-100ヒンジ 及び関連部品	GH-100-58	NEW 39,40 (83,84)	
	GH-100-65	NEW 39,40 (83,84)	
	GH-100-80	NEW 39,40 (85,86)	
	GHP-5101	39 (87,88)	
	GHP-5110	39 (89,90)	
	GHP-5111	39 (91)	
	GHP-5610	39 (92)	
	GHP-8110	39 (97,98)	
D6×16	NEW 39		
D8×19	NEW 39		
■GH-150ヒンジ 及び関連部品	GH-150	近 日 発売予定 41,42	
	GHP-5101	41 (87,88)	
	GHP-5110	41 (89,90)	
	GHP-5111	41 (91)	
	GHP-5610	41 (92)	
	D6×16	NEW 41	
	■天板ガラス用 はめ込みプレート	GHP-5101	43 (87,88)
		GHP-5110	43 (89,90)
GHP-5111		43 (91)	
GHP-5610		43 (92)	
GHP-510		NEW 43	
GHP-8110		44 (97,98)	
GHP-5115		44 (95)	
GHP-5116		44 (96)	
GHP-511	NEW 44 (99)		
GHP-560	NEW 45 (101,102)		
■天袋ガラス用 はめ込みプレート	GHP-501	NEW 46 (99)	
	GHP-501W	NEW 46 (100)	
■GH-7000ヒンジ 及び関連部品 ・(木製・金属ツマ対応)	GH-7000-R	47 (107,108,113,114,115)	
	GH-7000-L	47 (107,108,113,114,115)	
	GH-7000-Sペーサー	47 (115)	
	・(ガラスツマ対応)	GH-7000-GTR	48 (109,110,114)
GH-7000-GTL		48 (109,110,114)	
GH-7000-GTW		48 (111,112,113,114)	
■GH-RF1010ヒンジ	GH-RF1010S	49 (105,106)	
■マグネットキャッチ 及びマグネハン	FM-5	NEW 49	
	AHM-5	NEW 49	
	GHP-5120-20-A	50	
	GHP-5120-25-A	50	
	GHP-5120-35-A	50	
●KLO ロックシリーズ・ロックセット及び関連部品		116	

# LO-series

## 引戸ガラス用 スライディング ロック

### LO-4010

右前用  
左前用

【ガラスの重なり寸法 28mm~52mm】

【解錠時キー-抜けます】

【扉ガラス】

5mm ガラス用  
6mm ガラス用  
8mm ガラス用

アエンダイキャスト

クロームメッキ 右前用 7,150/セット  
左前用(受) 8,000/セット  
ゴールドメッキ 右前用 9,400/セット  
左前用(受) 10,650/セット

- 施錠・解錠が素早くワンタッチ。
- プレートの取り付けは簡単。  
滑りやズレが生じません。
- シリンダーの交換も可能です。
- ガラスの重なりは28mm~52mm  
まで、Lタイプ36mm~80mmまで  
使用できます。
- ガラス右前用・左前用(受注生産)が  
あります。

## 引戸ガラス用 スライディング ロック

### LO-4010-L

【ガラスの重なり寸法 36mm~80mm】

【解錠時キー-抜けます】

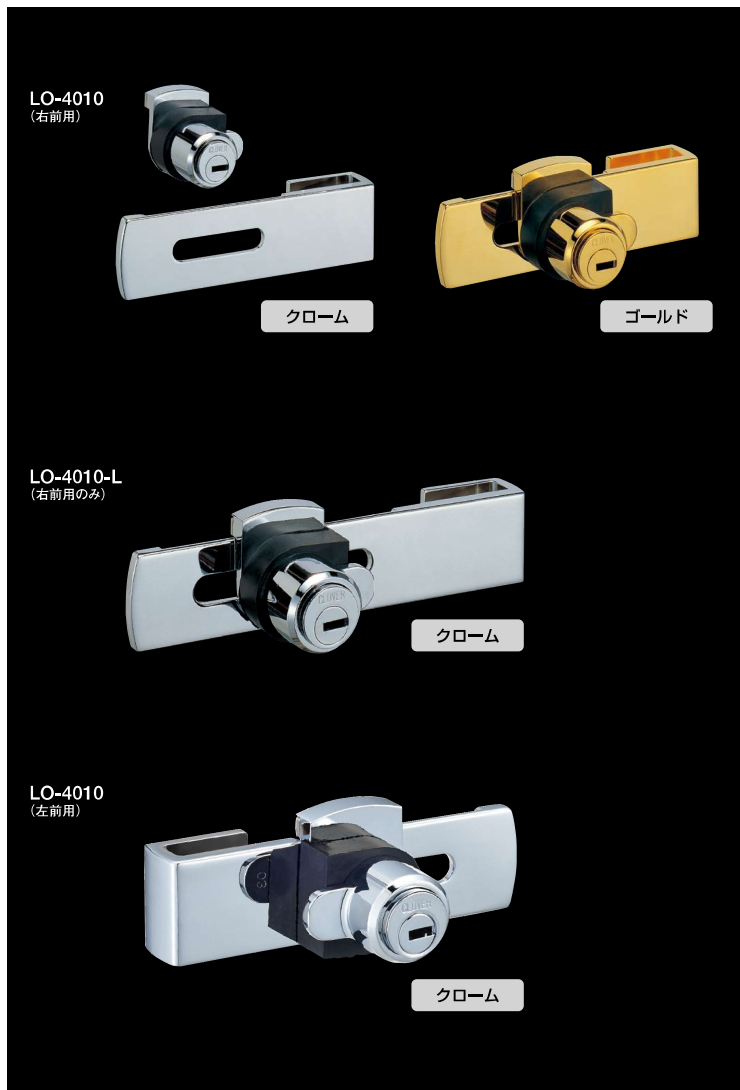
【扉ガラス】

5mm ガラス用  
6mm ガラス用  
8mm ガラス用

アエンダイキャスト

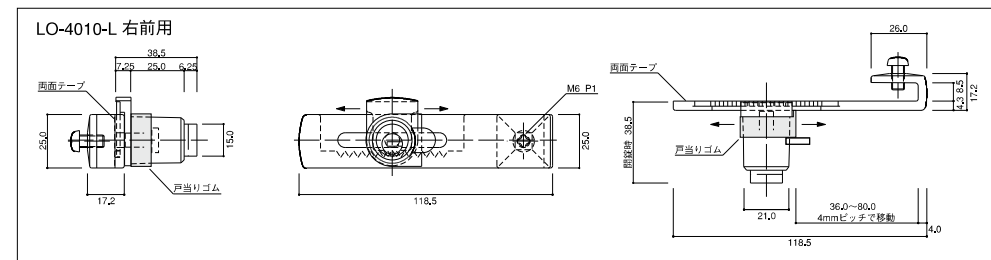
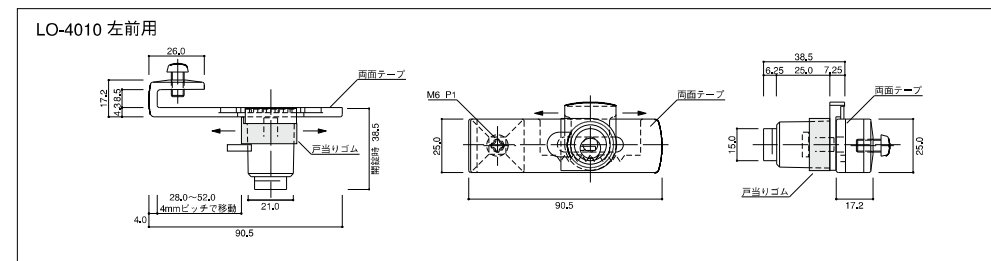
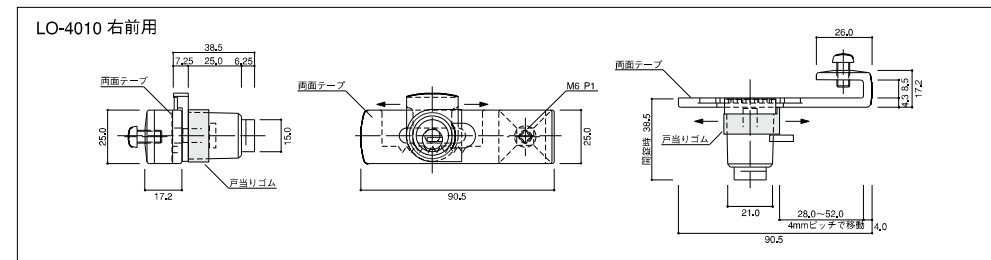
クロームメッキ 右前用 7,500/セット

- 施錠・解錠が素早くワンタッチ。
- プレートの取り付けは簡単。  
滑りやズレが生じません。
- シリンダーの交換も可能です。
- ガラスの重なりはLタイプ36mm~  
80mmまで、使用できます。

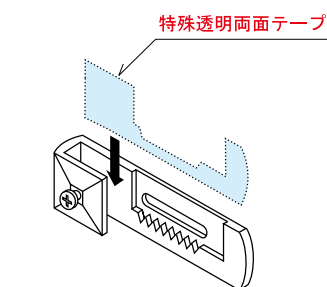


	材質及び仕上げ			LO-4010		LO-4010-L
	シリンダー部	プレート部		右前用	左前用	右前用
クローム	アエンダイキャスト	クロームメッキ	左同	7,150/セット	(受) 8,000/セット	7,500/セット
ゴールド	アエンダイキャスト	ゴールドメッキ	左同	9,400/セット	(受) 10,650/セット	—

# LO-series



- 構成部品  
LO-4010・LO-4010-L
- ・取付プレート (1)  
(樹脂中なべM6×P1.0 L-11.5mm) 付
  - ・シリンダー部 (1)
  - ・両面テープ(一体型) (1)
  - ・キー (2)



LO-4010取付例



# LO-series

ハカマ引戸用  
プッシュロック

## LO-4050

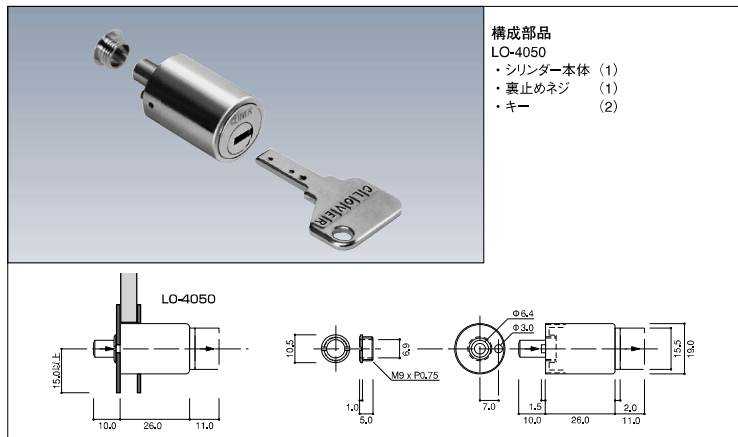
解錠時キー抜けます

扉ガラス

5mm ガラス用  
6mm ガラス用

- クローム 2,800/セット
- ホワイト 3,000/セット
- ゴールド 3,700/セット
- ブラック 3,400/セット

引違戸のハカマ部分にご使用ください。シリンダーケースから突き出すデッドボルトが相片のガラス戸を受けて施錠されます。



構成部品  
LO-4050  
・シリンダー本体 (1)  
・裏止めネジ (1)  
・キー (2)

ハカマ引戸用  
プッシュロック

## LO-4051

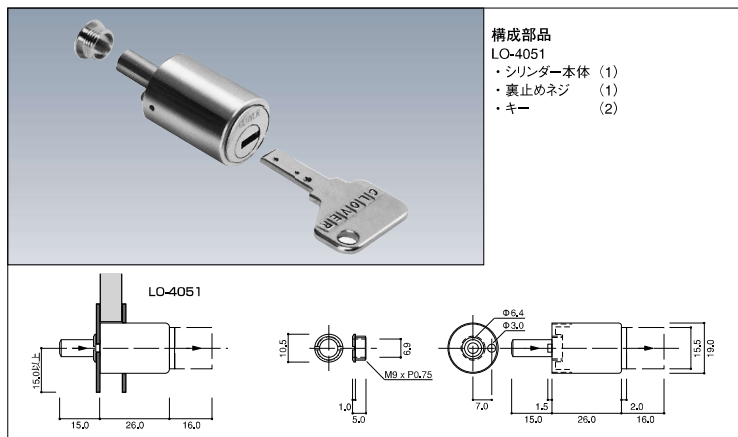
解錠時キー抜けます

扉ガラス

8mm ガラス用

- クローム 3,220/セット
- ホワイト 3,440/セット
- ゴールド 4,050/セット

デッドボルトのサイズを15mmに長くした8mmガラス用です。

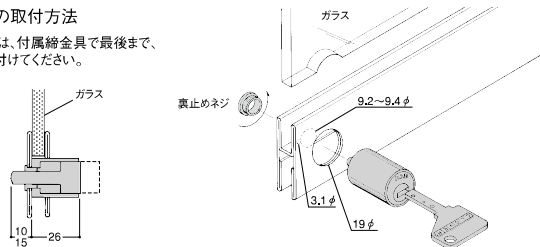


構成部品  
LO-4051  
・シリンダー本体 (1)  
・裏止めネジ (1)  
・キー (2)

### ハカマへの取付方法

裏止めネジは、付属締金具で最後まで、きつく締め付けてください。

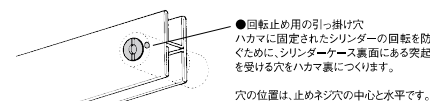
●側面図



### 施工上の注意

回転防止について  
裏ネジ回転防止のため、ハカマ裏の止めネジを二液性接着剤で固定してください。

注) 液体接着剤はご使用にならないでください。錠の内部に入った場合、不良の原因となります。



# LO-series

木製引戸用  
プッシュロック

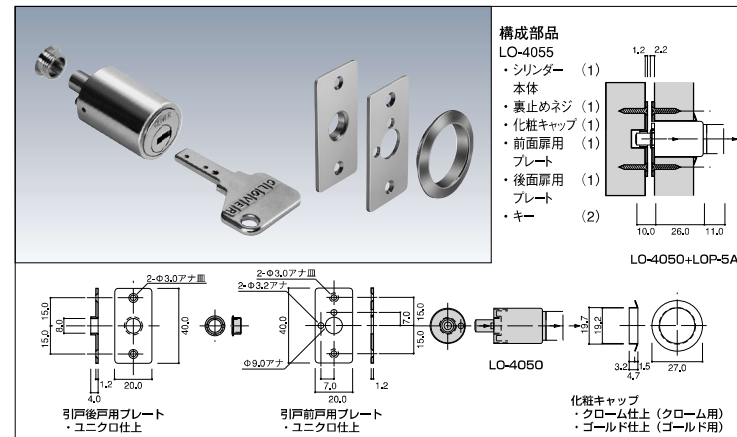
## LO-4055

解錠時キー抜けます

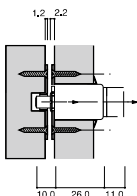
LO-4050+LOP-5A  
(LO-4050プッシュロック+プレート)

- クローム 3,240/セット
- ゴールド 4,190/セット

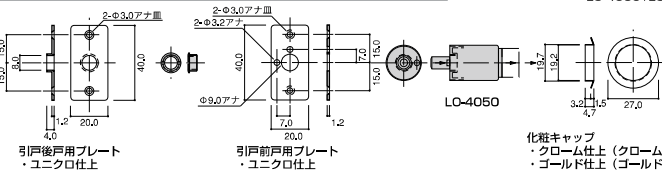
木製の引違戸では、ガラスとは異なり相片の引戸にストライク(受座)をつくり、傷つきやすい材質を保護し、施錠をより確実なものにします。



構成部品  
LO-4055  
・シリンダー (1)  
・本体 (1)  
・裏止めネジ (1)  
・化粧キャップ (1)  
・前面扉用プレート (1)  
・後面扉用プレート (1)  
・キー (2)



LO-4050+LOP-5A



化粧キャップ  
・クローム仕上 (クローム用)  
・ゴールド仕上 (ゴールド用)

木製引戸用  
プッシュロック

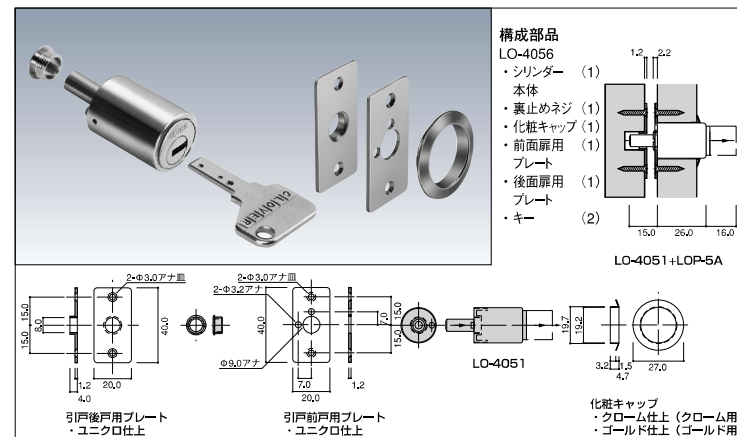
## LO-4056

解錠時キー抜けます

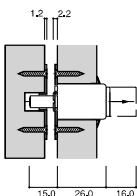
LO-4051+LOP-5A  
(LO-4051プッシュロック+プレート)

- クローム 3,660/セット
- ゴールド 4,540/セット

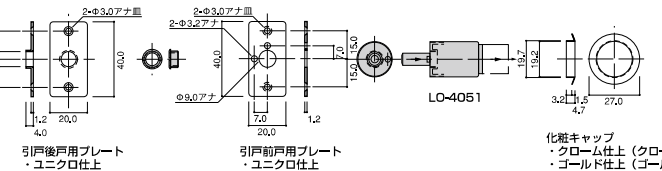
デッドボルトが15mmです。



構成部品  
LO-4056  
・シリンダー (1)  
・本体 (1)  
・裏止めネジ (1)  
・化粧キャップ (1)  
・前面扉用プレート (1)  
・後面扉用プレート (1)  
・キー (2)



LO-4051+LOP-5A



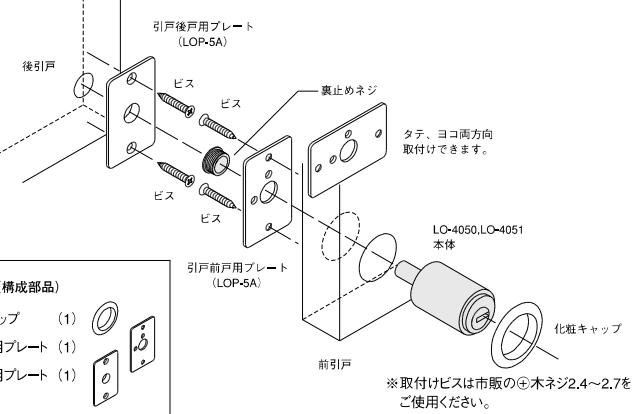
化粧キャップ  
・クローム仕上 (クローム用)  
・ゴールド仕上 (ゴールド用)

木製引戸用  
プッシュロック(関連商品)

## LOP-5A

- クローム 520/個
- ゴールド 580/個

### 取付方法



### LOP-5A (構成部品)

- ・化粧キャップ (1)
- ・前面扉用プレート (1)
- ・後面扉用プレート (1)

※ 取付けビスは市販のφ木ネジ2.4~2.7をご使用ください。



# LO-series

開きガラス扉用  
シリンダーカムロック

## LO-4060-23

LOP-6A 23.0mm 付  
解錠時キー抜かせん

クローム 2,950/セット

ゴールド 3,500/セット

●ショーケースにてご使用の際は  
GO-5150/GO-5151等と併用  
してください。

## LO-4060-26

LOP-6A 26.0mm 付  
解錠時キー抜かせん

クローム 2,950/セット

ゴールド 3,500/セット

●ショーケースにてご使用の際は  
GO-5150/GO-5151等と併用  
してください。

## LO-4060-35

LOP-6A 35.0mm 付  
解錠時キー抜かせん

クローム 2,950/セット

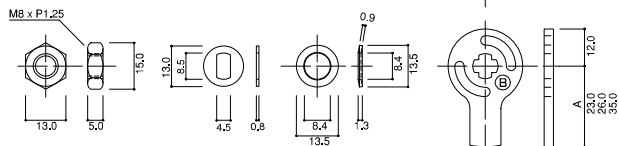
ゴールド 3,500/セット

●ショーケースにてご使用の際は  
GO-5150/GO-5151等と併用  
してください。

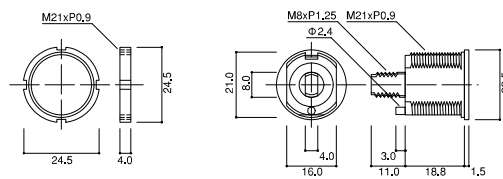
### 構成部品

LO-4060-23・LO-4060-26・LO-4060-35

- ・LOP-6A 23mm
- ・LOP-6A 26mm
- ・LOP-6A 35mm
- ・シリンダー本体 (1)
- ・リングナット (1)
- ・血バネ座金 #9 (1)
- ・六角ナットM8×P1.25 (1)
- ・キー (2)
- ・ワッシャ0.8mm (1)



六角ナット M 8 3種 小判座金 血バネ座金 LOP-6Aカム 23.0mm 26.0mm 35.0mm



リングナット

シリンダー本体

開きガラスロックセットで解錠時に  
キーが抜けるタイプをご希望の場合は、  
●Dロックセット P21,22  
●G21ロックセット P23,24  
をおすすめします。

# LO-series

シリンダーカムロック用  
カム (別売附属品)

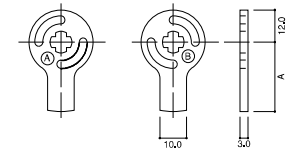
## LOP-6A

サイズ 19.0mm  
23.0mm  
26.0mm  
35.0mm

ペラの長さによって、カムとストライク  
との距離を調整できます。

アエンダイキャスト

ブラック 300/個



A 19.0  
23.0  
26.0  
35.0

シリンダーカムロック用  
化粧キャップ (別売附属品)

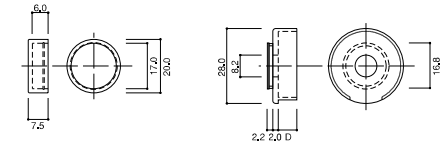
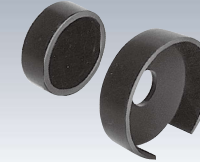
## LOP-6B

サイズ 7.0mm  
9.5mm  
11.5mm

カムロックの止めネジをカバーし、ケー  
ス内の美観を整えます。

PC(ポリカーボネート)樹脂

ブラック 7.0mm 180/個  
9.5・11.5mm 250/個



D 7.0  
9.5  
11.5

シリンダーカムロック用  
ストライク (別売附属品)

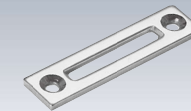
## LOP-6C

片開き扉用のストライクです。

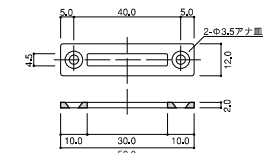
真鍮

クローム 440/個

ゴールド 580/個



附属品：⊕皿  
タッピングねじ 3×12 2本付



シリンダーカムロック用  
ストライク (別売附属品)

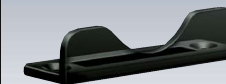
## LOP-6F

[GO-5150・5151 専用]

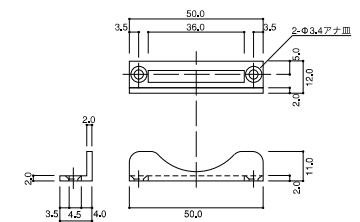
ストッパー付片開き扉用のストライクです。

真鍮

ブラック 490/個



附属品：⊕皿  
タッピングねじ 3×12 2本付

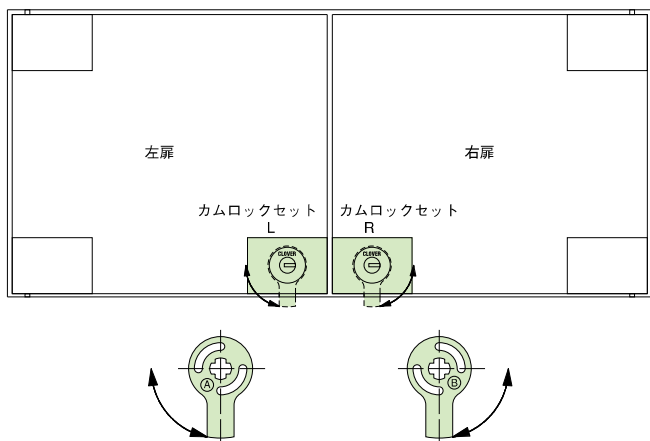


## 使用方法例（施錠位置と解錠方向の関係について）

施錠				
解錠	カムのA面が表の場合			
	カムのB面が表の場合			

開戸にご使用下さい。

注）解錠時には、キーがロックから抜けにくい仕組みになっています。開けっぱなしによる盗難、閉め忘れをシステムとして防止します。



正面より見て、カムがA面の場合——左扉用  
B面の場合——右扉用として使用致します。

## シリンダーカムロック用化粧プレート

### GO-5150-R GO-5150-L

【扉ガラス】

5mm ガラス用  
6mm ガラス用  
8mm ガラス用

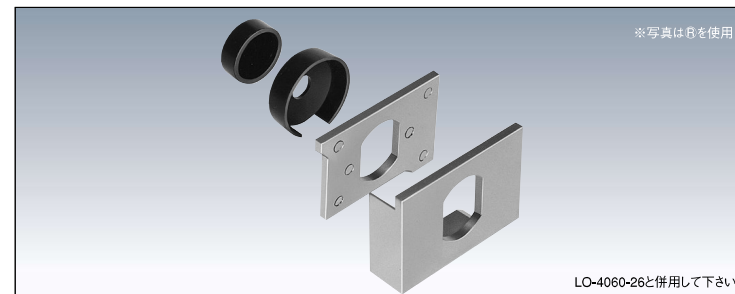
アエндаイヤキャスト

クローム 3,250/セット

ゴールド 3,620/セット

LO-4060カムロックの化粧プレートとしてご使用ください。開口部の美観を整えると同時にカムロックのシリンダーケースをしっかりと固定します。

※①タイプは左右対称仕様となります。



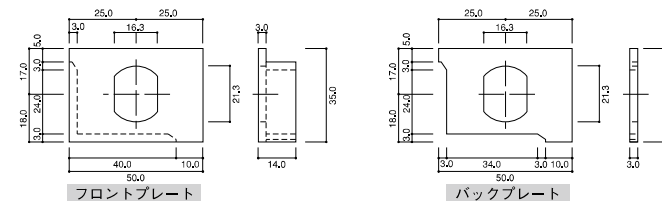
LO-4060-26と併用して下さい

#### 構成部品

- GO-5150-R・GO-5150-L
- ・フロントプレートR・フロントプレートL (1)
  - ・バックプレートR・バックプレートL (1)
  - ・LOP-6B D7.0 (1)
  - ・ネオプレンゴム 0.5mm (2)
  - ・ネオプレンゴム 1mm (2)
  - ・ネオプレンゴム 2mm (1)

#### ・ネオプレンゴム使用に関する注意

- 5mmガラスは前面ゴム1mmと後面ゴム2mm。
  - 6mmガラスは前面ゴム1mmと後面ゴム1mm。
  - 8mmガラスは前面、後面共0.5mm
- ガラス厚に応じて、それぞれの組み合わせてご使用ください。



フロントプレート

バックプレート

## シリンダーカムロック用化粧プレート

### GO-5151

【扉ガラス】

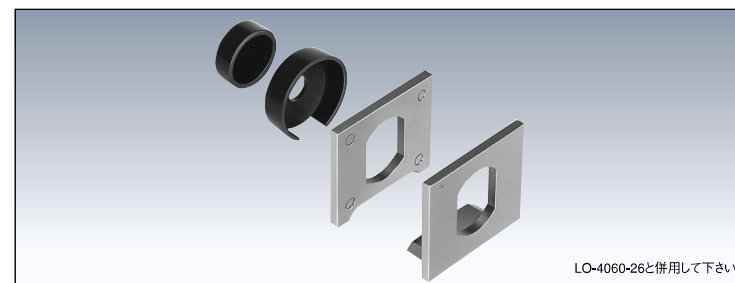
5mm ガラス用  
6mm ガラス用  
8mm ガラス用

アエндаイヤキャスト

クローム 3,250/セット

ゴールド 3,620/セット

取り付け位置に自由度を持たせたフリーセットの化粧プレートです。5mm/6mm/8mmガラスに対応したコンパクトな設計で取り付けも簡単です。



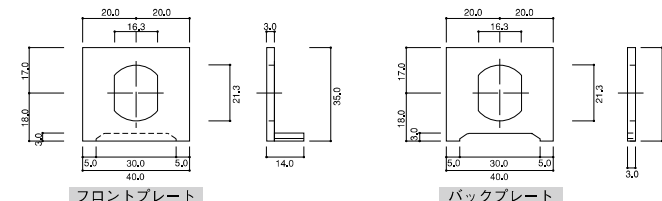
LO-4060-26と併用して下さい

#### 構成部品

- GO-5151
- ・フロントプレート (1)
  - ・バックプレート (1)
  - ・LOP-6B D7.0 (1)
  - ・ネオプレンゴム 0.5mm (2)
  - ・ネオプレンゴム 1mm (2)
  - ・ネオプレンゴム 2mm (1)

#### ・ネオプレンゴム使用に関する注意

- 5mmガラスは前面ゴム1mmと後面ゴム2mm。
  - 6mmガラスは前面ゴム1mmと後面ゴム1mm。
  - 8mmガラスは前面、後面共0.5mm
- ガラス厚に応じて、それぞれの組み合わせてご使用ください。



フロントプレート

バックプレート

# ロックセット-series

開きガラス扉用  
カムロックセット

## カムロックRセット

解錠時キー抜けません

扉ガラス

5mm ガラス用  
6mm ガラス用  
8mm ガラス用

クローム 6,650/セット  
ゴールド 7,650/セット



構成部品  
カムロックRセット  
・LO-4060-26 (1)  
・GO-5150-R (1)  
・LOP-6C (取付ビス付) (1)

開きガラス扉用  
カムロックセット

## カムロックLセット

解錠時キー抜けません

扉ガラス

5mm ガラス用  
6mm ガラス用  
8mm ガラス用

クローム 6,650/セット  
ゴールド 7,650/セット



構成部品  
カムロックLセット  
・LO-4060-26 (1)  
・GO-5150-L (1)  
・LOP-6C (取付ビス付) (1)

開きガラス扉用  
カムロックセット

## カムロックFセット

解錠時キー抜けません

扉ガラス

5mm ガラス用  
6mm ガラス用  
8mm ガラス用

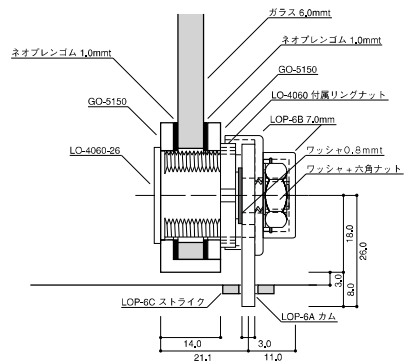
クローム 6,650/セット  
ゴールド 7,650/セット



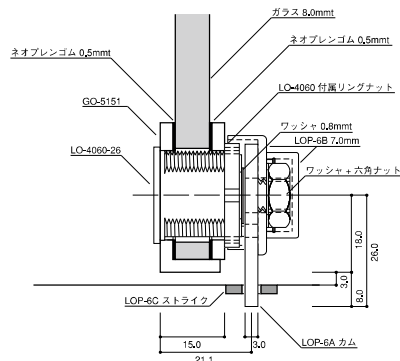
構成部品  
カムロックFセット  
・LO-4060-26 (1)  
・GO-5151 (1)  
・LOP-6C (取付ビス付) (1)

取付図

ex. ガラス 6mm 使用時



ex. ガラス 8mm 使用時



# ロックセット-series

開きガラス扉用  
カムロックセット

## カムロックRFセット

解錠時キー抜けません

扉ガラス

5mm ガラス用  
6mm ガラス用  
8mm ガラス用

クローム 6,690/セット  
ゴールド 7,540/セット



構成部品  
カムロックRFセット  
・LO-4060-26 (1)  
・GO-5150-R (1)  
・LOP-6F (取付ビス付) (1)

開きガラス扉用  
カムロックセット

## カムロックLFセット

解錠時キー抜けません

扉ガラス

5mm ガラス用  
6mm ガラス用  
8mm ガラス用

クローム 6,690/セット  
ゴールド 7,540/セット



構成部品  
カムロックLFセット  
・LO-4060-26 (1)  
・GO-5150-L (1)  
・LOP-6F (取付ビス付) (1)

開きガラス扉用  
カムロックセット

## カムロックFFセット

解錠時キー抜けません

扉ガラス

5mm ガラス用  
6mm ガラス用  
8mm ガラス用

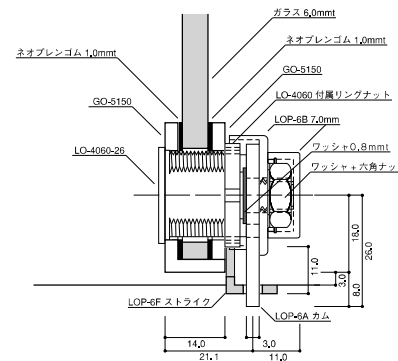
クローム 6,690/セット  
ゴールド 7,540/セット



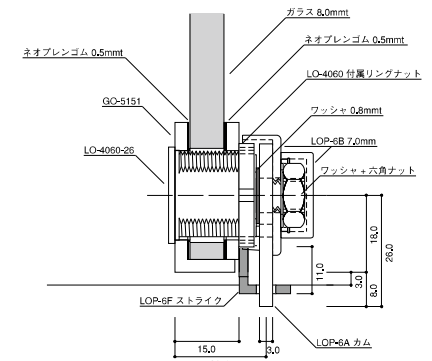
構成部品  
カムロックFFセット  
・LO-4060-26 (1)  
・GO-5151 (1)  
・LOP-6F (取付ビス付) (1)

取付図

ex. ガラス 6mm 使用時



ex. ガラス 8mm 使用時



# ロックセット-series

開きガラス扉用  
カムロックセット

## カムロックF32セット

解錠時キー一抜けません

【扉ガラス】

5mm ガラス用  
6mm ガラス用

真鍮

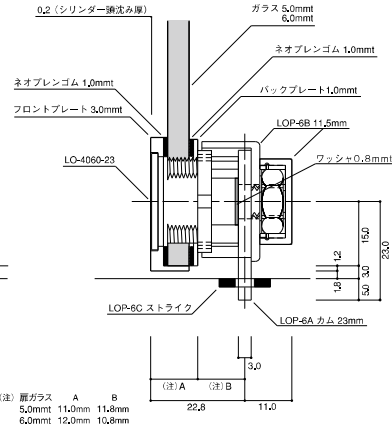
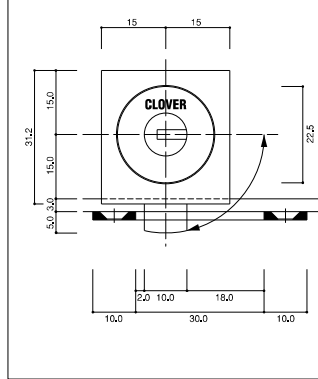
クローム 6,650/セット

ゴールド 7,490/セット



構成部品

- カムロックF32セット (1)
- ・LO-4060-23 (1)
- ・フロントプレート (1)
- ・バックプレート (1)
- ・LOP-6B D11.5 (1)
- ・ネオブレンゴム 1mmt (2)
- ・LOP-6C (取付ビス付) (1)

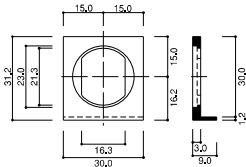


(注) 扉ガラス A B  
5.0mmt 11.0mm 11.8mm  
6.0mmt 12.0mm 10.8mm

### 部品寸法図

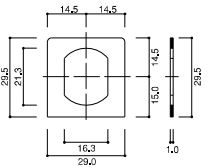
フロントプレート

真鍮



バックプレート

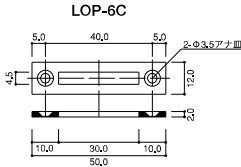
SUS 304



※バックプレートにはプレス加工時にウラと表が出来ます。バリのある面(裏と表を見くらべて下さい)をガラスに接する側に取り付けて下さい。

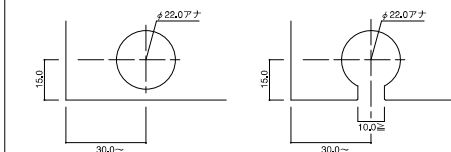
ストライク

真鍮



附属品  
◎皿タッピングねじ 3×12 2本付

### 扉ガラス加工寸法



※φ22穴下側を切り欠く場合は、巾10mm以内で切り欠いてください。

# ロックセット-series

開きガラス扉用  
カムロックセット

## カムロックG32セット

解錠時キー一抜けません

【扉ガラス】

5mm ガラス用  
6mm ガラス用

ステンレス 鏡面(#700)仕上 3,570/セット

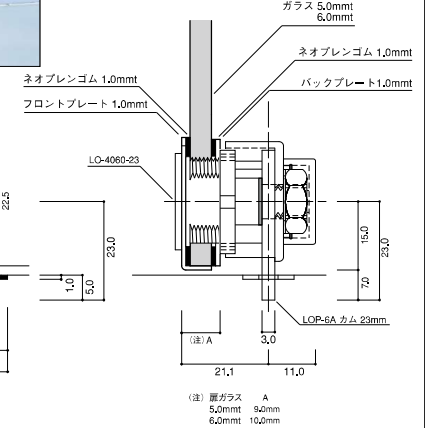
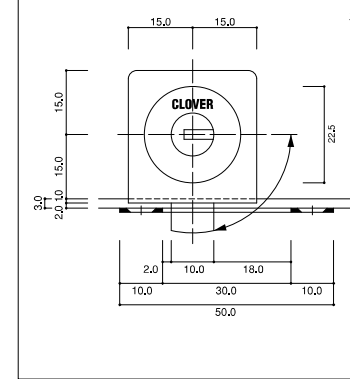
ステンレス クローム仕上 3,900/セット

ステンレス ゴールド仕上 4,550/セット



構成部品

- カムロックG32セット (1)
- ・LO-4060-23 (1)
- ・フロントプレート (1)
- ・バックプレート (1)
- ・LOP-6B D11.5 (1)
- ・ネオブレンゴム 1mmt (2)
- ・附属ストライク ST1.0mmt (取付ビス付) (1)

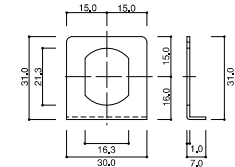


(注) 扉ガラス A B  
5.0mmt 9.2mm 9.2mm  
6.0mmt 10.2mm 10.2mm

### 部品寸法図

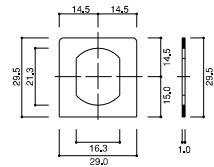
フロントプレート

SUS 304



バックプレート

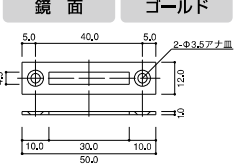
SUS 304



※バックプレートにはプレス加工時にウラと表が出来ます。バリのある面(裏と表を見くらべて下さい)をガラスに接する側に取り付けて下さい。

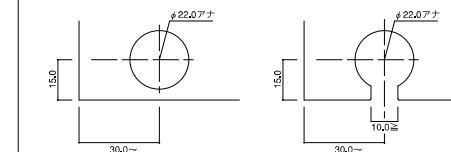
ストライク

SUS 304



附属品  
◎皿タッピングねじ 3×12 2本付

### 扉ガラス加工寸法



※φ22穴下側を切り欠く場合は、巾10mm以内で切り欠いてください。

# ロックセット-series

開きガラス扉用  
カムロックセット

## カムロックF32Fセット

解錠時キー-抜けません

扉ガラス

5mm 6mm  
ガラス用 ガラス用

真鍮

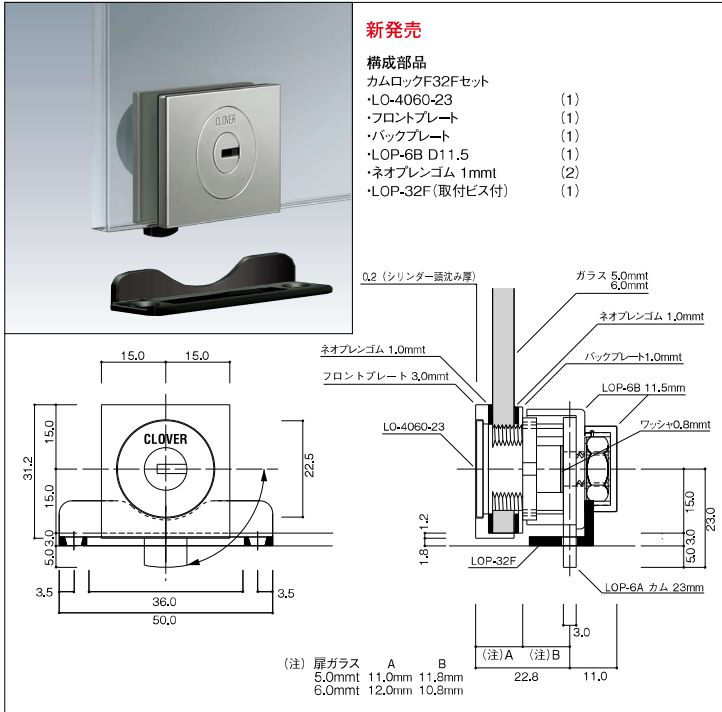
クローム 6,690/セット

ゴールド 7,540/セット

新発売

構成部品

- カムロックF32Fセット (1)
- ・LO-4060-23 (1)
- ・フロントプレート (1)
- ・バックプレート (1)
- ・LOP-6B D11.5 (1)
- ・ネオプレンゴム 1mm (2)
- ・LOP-32F (取付ビス付) (1)



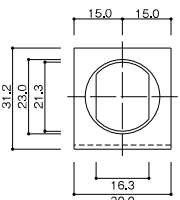
(注) 扉ガラス A B  
5.0mm 11.0mm 11.8mm  
6.0mm 12.0mm 10.8mm

(注)A (注)B  
22.8 11.0

### 部品寸法図

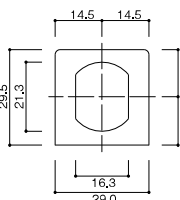
フロントプレート

真鍮



バックプレート

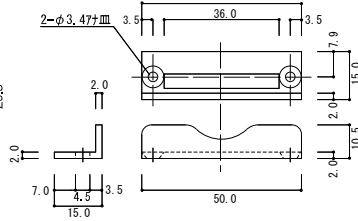
SUS 304



※バックプレートにはプレス加工時に  
ウラと表が出来ます。バリのある面  
(裏と表を見くらべて下さい)をガラス  
に接する側に取り付けて下さい。

ストライク LOP-32F

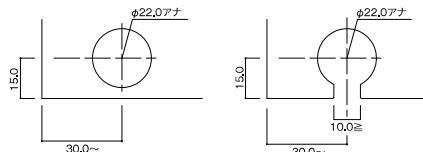
真鍮 ブラック



附属品

⊕皿タッピングねじ 3×12 2本付

### 扉ガラス加工寸法



※φ22穴下側を切り欠く場合は、  
巾10mm以内で切り欠いてください。

# ロックセット-series

開きガラス扉用  
カムロックセット

## カムロックG32Fセット

解錠時キー-抜けません

扉ガラス

5mm 6mm  
ガラス用 ガラス用

ステンレス  
鏡面(#700)仕上 3,950/セット

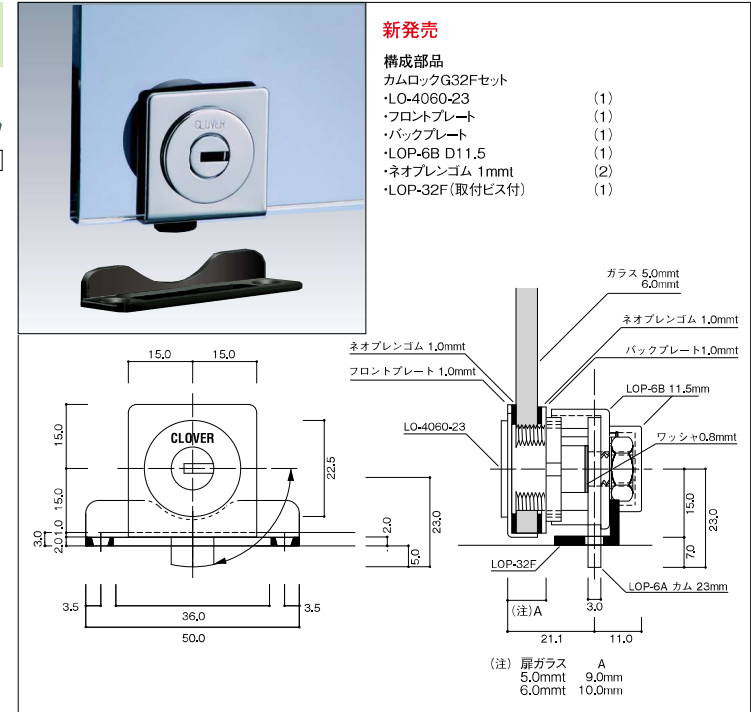
ステンレス  
クローム仕上 4,270/セット

ステンレス  
ゴールド仕上 4,770/セット

新発売

構成部品

- カムロックG32Fセット (1)
- ・LO-4060-23 (1)
- ・フロントプレート (1)
- ・バックプレート (1)
- ・LOP-6B D11.5 (1)
- ・ネオプレンゴム 1mm (2)
- ・LOP-32F (取付ビス付) (1)



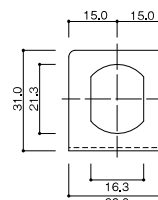
(注) 扉ガラス A  
5.0mm 9.0mm  
6.0mm 10.0mm

(注)A (注)B  
21.1 11.0

### 部品寸法図

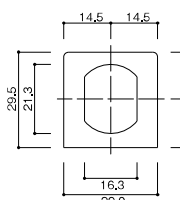
フロントプレート

SUS 304



バックプレート

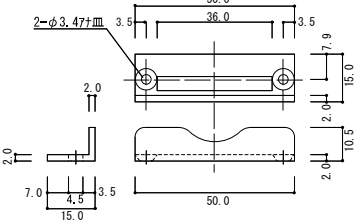
SUS 304



※バックプレートにはプレス加工時に  
ウラと表が出来ます。バリのある面  
(裏と表を見くらべて下さい)をガラス  
に接する側に取り付けて下さい。

ストライク LOP-32F

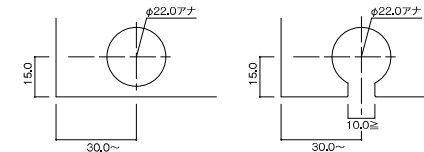
真鍮 ブラック



附属品

⊕皿タッピングねじ 3×12 2本付

### 扉ガラス加工寸法



※φ22穴下側を切り欠く場合は、  
巾10mm以内で切り欠いてください。

# ロックセット-series

開きガラス扉用  
カムロックセット

## カムロックGセット

解錠時キー抜かせん

扉ガラス

5mm ガラス用  
6mm ガラス用

ステンレス鏡面(#700)仕上 3,590/セット

ステンレスクローム仕上 3,900/セット

ステンレスゴールド仕上 4,550/セット

## カムロックG-8セット

解錠時キー抜かせん

扉ガラス

8mm ガラス用

ステンレス鏡面(#700)仕上 3,590/セット

ステンレスクローム仕上 3,900/セット

ステンレスゴールド仕上 4,550/セット

※カムロックGセットとカムロックG-8セットは部品のLOP-6Bが異なります。

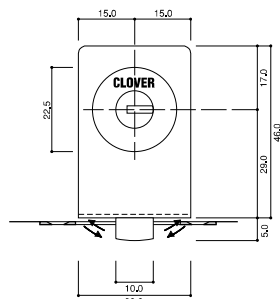
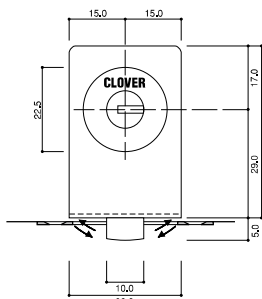


### 構成部品

- カムロックGセット (1)
- ・LO-4060-35 (1)
- ・フロントプレート (1)
- ・バックプレート (1)
- ・LOP-6B D11.5 (1)
- ・ネオブレングム 1mmt (2)
- ・附属ストライク ST1.0mmt (取付ビス付) (1)

### 構成部品

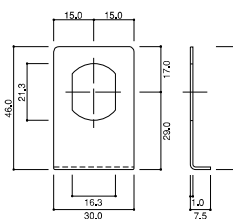
- カムロックG-8セット (1)
- ・LO-4060-35 (1)
- ・フロントプレート (1)
- ・バックプレート (1)
- ・LOP-6B D9.5 (1)
- ・ネオブレングム 1mmt (2)
- ・附属ストライク ST1.0mmt (取付ビス付) (1)



### 部品寸法図

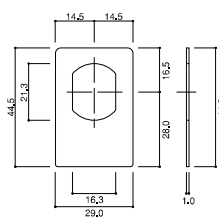
#### フロントプレート

SUS 304



#### バックプレート

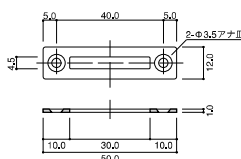
SUS 304



#### ストライク

SUS 304

鏡面 ゴールド



※バックプレートにはプレス加工時にウラと表が出来ます。バリのある面(裏と表を見くらべて下さい)をガラスに接する側に取り付けて下さい。

附属品: ⊕皿  
タッピングねじ 3×12 2本付

# ロックセット-series

開きガラス扉用  
カムロックセット

## カムロックEセット

解錠時キー抜かせん

扉ガラス

5mm ガラス用  
6mm ガラス用

真鍮

クローム 3,900/セット

ゴールド 4,550/セット

## カムロックE-8セット

解錠時キー抜かせん

扉ガラス

8mm ガラス用

真鍮

クローム 3,900/セット

ゴールド 4,550/セット

※カムロックEセットとカムロックE-8セットは部品のLOP-6Bが異なります。

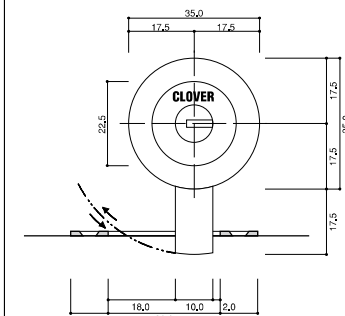
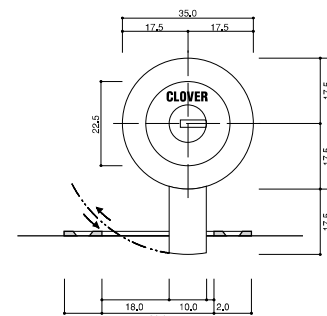


### 構成部品

- カムロックEセット (1)
- ・LO-4060-35 (1)
- ・プレート(前後) (2)
- ・LOP-6B D11.5 (1)
- ・ネオブレングム 1mmt (2)
- ・附属ストライク ST1.0mmt (取付ビス付) (1)

### 構成部品

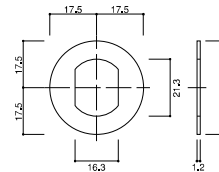
- カムロックE-8セット (1)
- ・LO-4060-35 (1)
- ・プレート(前後) (2)
- ・LOP-6B D9.5 (1)
- ・ネオブレングム 1mmt (2)
- ・附属ストライク ST1.0mmt (取付ビス付) (1)



### 部品寸法図

#### プレート

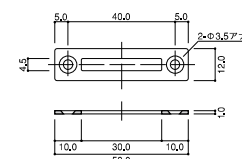
真鍮



#### ストライク

SUS 304

鏡面 ゴールド



附属品: ⊕皿  
タッピングねじ 3×12 2本付



# ロックセット-series

開きガラス扉用  
カムロックセット

## カムロックESセット

解錠時キー抜けません

【扉ガラス】  
5mm 6mm  
ガラス用 ガラス用

ステンレス  
鏡面(#700)仕上 3,550/セット  
※フロント・バックプレート

## カムロックES-8セット

解錠時キー抜けません

【扉ガラス】  
8mm  
ガラス用

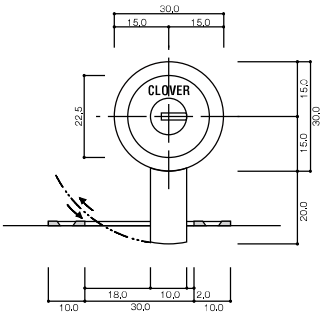
ステンレス  
鏡面(#700)仕上 3,550/セット  
※フロント・バックプレート



### 構成部品

カムロックESセット

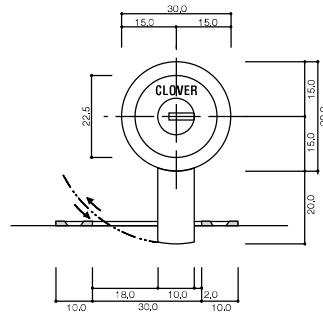
- ・LO-4060-35 (1)
- ・フロントプレート(ST鏡面#700) (1)
- ・バックプレート(ST鏡面#700) (1)
- ・ネオブレングム 1mm (2)
- ・LOP-6B D11.5mm (1)
- ・附属ストライク ST1.0mm (1)  
(取付ビス付)



### 構成部品

カムロックES-8セット

- ・LO-4060-35 (1)
- ・フロントプレート(ST鏡面#700) (1)
- ・バックプレート(ST鏡面#700) (1)
- ・ネオブレングム 1mm (2)
- ・LOP-6B D9.5mm (1)
- ・附属ストライク ST1.0mm (1)  
(取付ビス付)

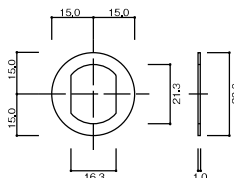


### 部品寸法図

プレート

SUS 304

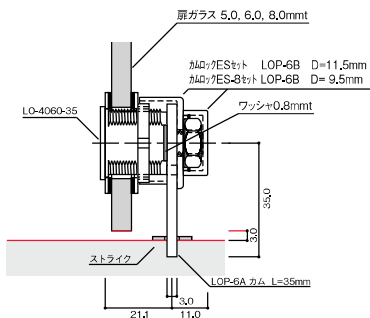
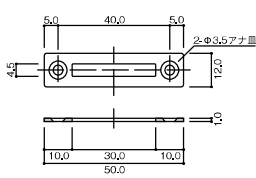
鏡面



ストライク

SUS 304

鏡面



※カムロックESセットとカムロックES-8セットは  
部品のLOP-6Bが異なります。

附属品: 付  
タッピングねじ 3×12 2本付



# ロックセット-series

開きガラス扉用  
カムロックセット

## Dロックセット7

解錠時キー抜けません

【扉ガラス】

5mm 6mm 8mm  
ガラス用 ガラス用 ガラス用

アエンドイキャスト他

クローム 6,750/セット

ゴールド 7,650/セット



## Dロックセット8

解錠時キー抜けます

【扉ガラス】

5mm 6mm 8mm  
ガラス用 ガラス用 ガラス用

アエンドイキャスト他

クローム 6,900/セット

ゴールド 7,750/セット

解錠時にキーが抜けるものと抜けないものの2種類あります。用途に応じてご使用ください。

施錠時 解錠時

- ・Dロックセット-7 抜ける 抜けない
- ・Dロックセット-8 抜ける 抜ける

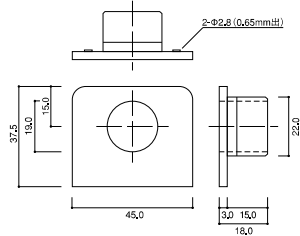
※ロック機能が2種類あります。用途に応じてご使用ください。

(特徴) デッドピンが丸棒で、垂直下方移動によりロックする機構のため、今まで多く使用されていたカムロックと異なり、ケース外枠側のストライクの位置設定・加工の難しい角穴加工等がはぶけ、丸穴加工だけで済みます。また、ガラスの垂れ下がり等で、カムロックのプレートがストライク穴に入らないといった欠点もありません。

### 部品寸法図

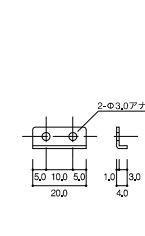
#### フロントプレート

アエンドイキャスト

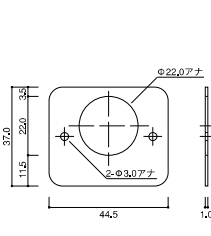


#### 回転止めストッパー

鉄

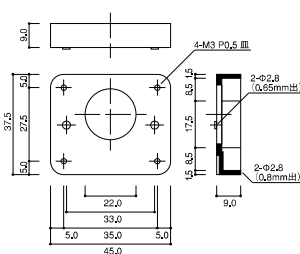


#### ネオブレングム



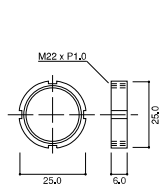
#### バックプレート

ABS樹脂



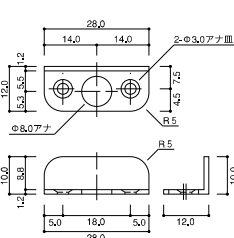
#### リングナット

真鍮



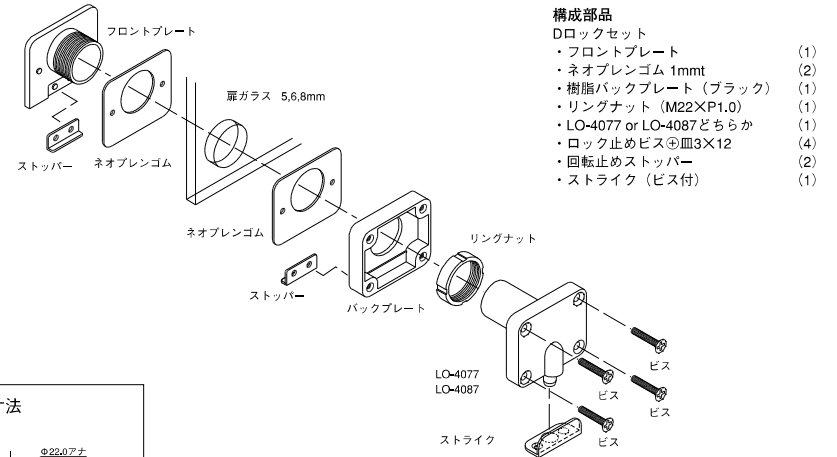
#### ストライク

真鍮



# ロックセット-series

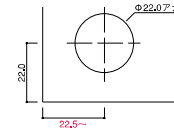
### 取付方法



#### 構成部品

- Dロックセット
- ・フロントプレート (1)
  - ・ネオブレングム 1mm (2)
  - ・樹脂バックプレート (ブラック) (1)
  - ・リングナット (M22×P1.0) (1)
  - ・LO-4077 or LO-4087 どちらか (1)
  - ・ロック止めビスφ3×12 (4)
  - ・回転止めストッパー (2)
  - ・ストライク (ビス付) (1)

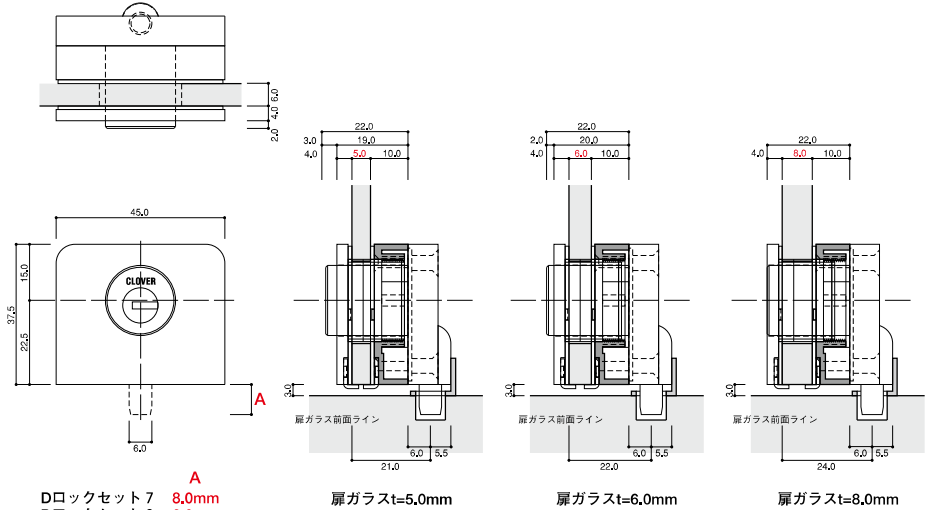
### 扉ガラス加工寸法



#### ガラス組立方法

- ① フロントプレートにストッパー及びネオブレングムをセットし、前面よりガラスに差し込みます。
- ② ガラスの反対側に出たフロントプレートのネジ部にネオブレングム及び回転止めストッパーを差し込んだ樹脂バックプレートを差し込み、リングナットで締め込みます。
- ③ ロックを後方より差し込み、ロック止めビスで樹脂バックプレートに固定し完了です。

### 取付図



Dロックセット 7 8.0mm  
Dロックセット 8 6.0mm

扉ガラスt=5.0mm

扉ガラスt=6.0mm

扉ガラスt=8.0mm

(注) Dロックセットは扉ガラス下部に使用し、デッドピンが下向きに作動するように設計しております。逆向き使用しますと構造上機能しにくい場合が生じます。正しく使用してください。

# LO-series

開きガラス扉用  
カムロック

## G21ロックセット-1

LO-4021-G1 使用 | 解錠時キー抜かせん

【扉ガラス】

5mm ガラス用 6mm ガラス用

クローム 4,800/セット

ゴールド 5,600/セット

## G21ロックセット-2

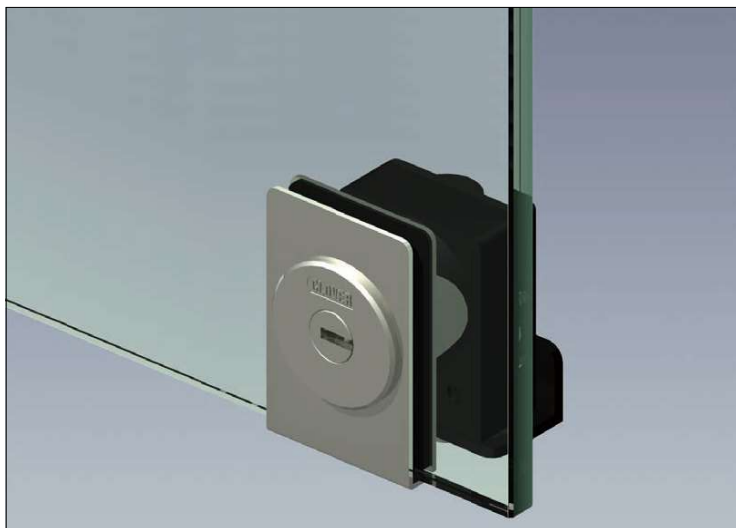
LO-4021-G2 使用 | 解錠時キー抜けます

【扉ガラス】

5mm ガラス用 6mm ガラス用

クローム 5,250/セット

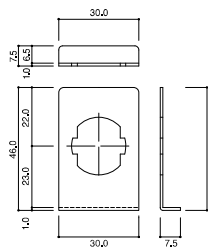
ゴールド 6,030/セット



### G21ロックセット 構成部品 部品寸法図

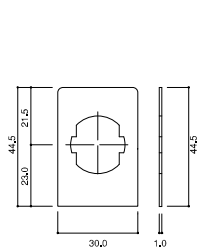
フロントプレート

SUS 304  
クローム ゴールド



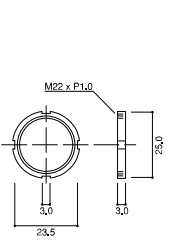
バックプレート

SUS 304  
クローム ゴールド



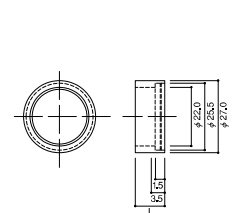
リングナット

真鍮  
ニッケル



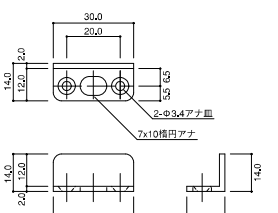
スペーサー

樹脂  
黒ツヤ消



ストライク

真鍮  
黒ツヤ消



5,6mmガラス用 L= 11.0  
8mm ガラス用 L= 9.0

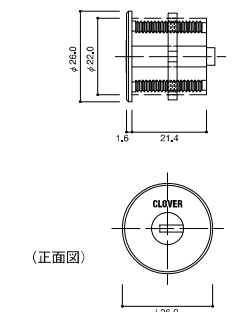
付属品: ④皿  
タッピングねじ 3×12 2本付

# LO-series

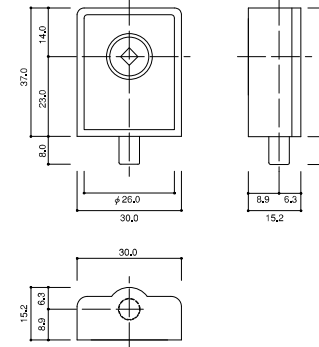
### G21ロックセット 構成部品 部品寸法図 (つづき)

シリンダー本体

クローム ゴールド



ケース



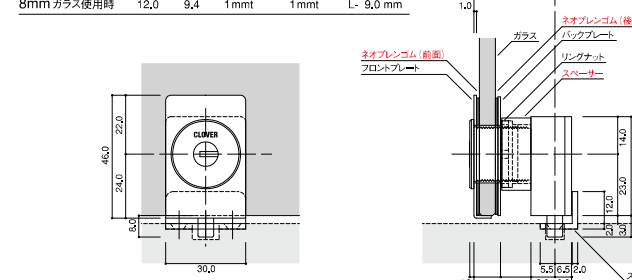
※シリンダー本体は、LO-4021-G1、G2用があります。  
LO-4021-G1…解錠時キー抜かせん  
LO-4021-G2…解錠時キー抜けます

#### 構成部品

- (5mm,6mmガラス用)
  - G21ロックセット-1
    - ・シリンダー LO-4021-G1 (1)
  - G21ロックセット-2
    - ・シリンダー LO-4021-G2 (1)
- (8mmガラス用)
  - G21ロックセット-18
    - ・シリンダー LO-4021-G1 (1)
  - G21ロックセット-28
    - ・シリンダー LO-4021-G2 (1)

- ・フロントプレート (1)
- ・バックプレート (1)
- ・ネオブレングム 1mmt (2)
- ・ネオブレングム 2mmt (1)
- ・スペーサー L-11.0 (1)
- ・ストライク (④皿タッピングネジ 3×12付) (1)
- ・フロントプレート (1)
- ・バックプレート (1)
- ・ネオブレングム 1mmt (2)
- ・スペーサー L-9.0 (1)
- ・ストライク (④皿タッピングネジ 3×12付) (1)

	x	y	前面ゴム	後面ゴム	スペーサー
5mm ガラス使用時	10.0	11.4	1mmt	2mmt	L-11.0 mm
6mm ガラス使用時	10.0	11.4	1mmt	1mmt	L-11.0 mm
8mm ガラス使用時	12.0	9.4	1mmt	1mmt	L- 9.0 mm



# LO-series

## 木製引出用 シリンダーロック

### LO-4021-W122

解錠時キー抜けません

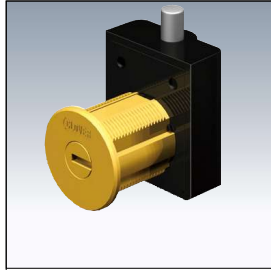
### LO-4021-W222

解錠時キー抜けます

クローム	W122	3,330/セット
	W222	3,770/セット
ゴールド	W122	3,930/セット
(受注生産品)	W222	4,300/セット

解錠時にキーが抜けるものと抜けないものの2種類あります。用途に応じてご使用ください。

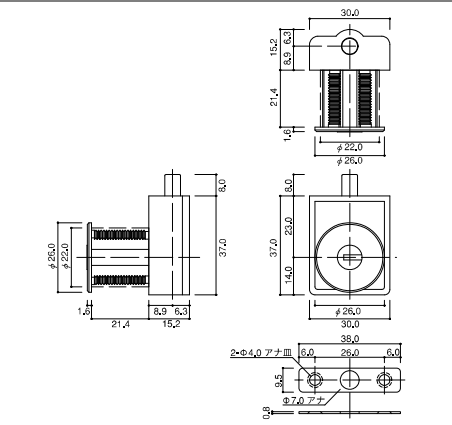
	施錠時	解錠時
・LO-4021-W122	抜ける	抜けない
・LO-4021-W222	抜ける	抜ける



#### 構成部品

LO-4021-W122・W222

- ・シリンダー本体 (1)
- ・ケース (1)
- ④血ビス M3×20 (1)
- ④血タッピングネジ 3×25 (2)
- ・ストライク (1)
- ④血タッピングネジ 3×12付 (1)
- ・キー (2)



## 木製引出用 シリンダーロック

### LO-4021-W130

解錠時キー抜けません

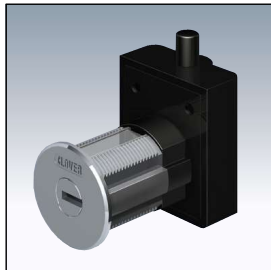
### LO-4021-W230

解錠時キー抜けます

クローム	W130	3,600/セット
	W230	4,050/セット
ゴールド	W130	4,200/セット
(受注生産品)	W230	4,650/セット

解錠時にキーが抜けるものと抜けないものの2種類あります。用途に応じてご使用ください。

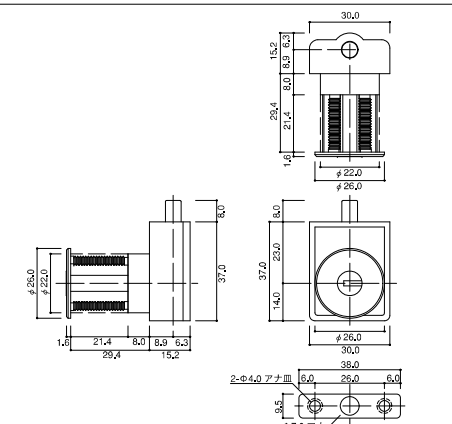
	施錠時	解錠時
・LO-4021-W130	抜ける	抜けない
・LO-4021-W230	抜ける	抜ける



#### 構成部品

LO-4021-W130・W230

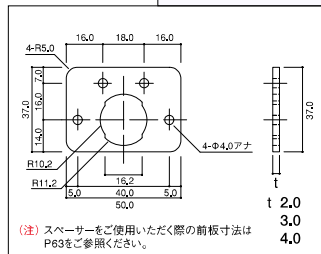
- ・シリンダー本体 (1)
- ・ケース (1)
- ④血ビス M3×25 (1)
- ④血タッピングネジ 3×25 (2)
- ・ストライク (1)
- ④血タッピングネジ 3×12付 (1)
- ・キー (2)



## (別売品) 4021W用スペーサー

### LOP-2A

樹脂	
黒ツヤ消	120/個

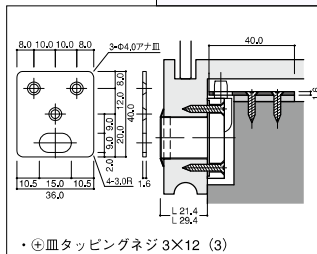
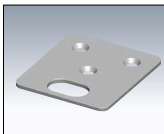


(注) スペーサーをご使用いただく際の前後寸法はP63をご参照ください。

## (別売品) ストライクF型

### LOP-2B

鉄	
ユニクロメッキ	160/個

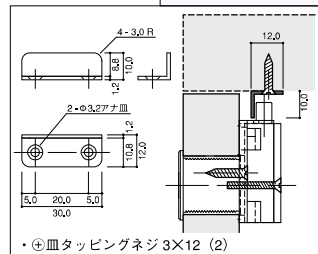
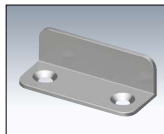


・④血タッピングネジ 3×12 (3)

## (別売品) ストライクL型

### LOP-2C

鉄	
ユニクロメッキ	180/個



・④血タッピングネジ 3×12 (2)

# LO-series

## 木製引出用 シリンダーロック

### LO-4021-WF122

解錠時キー抜けません

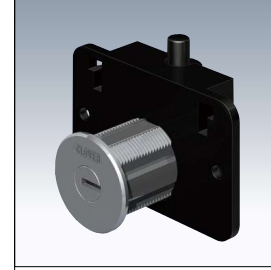
### LO-4021-WF222

解錠時キー抜けます

クローム	WF122	3,820/セット
	WF222	4,230/セット
ゴールド	WF122	4,430/セット
(受注生産品)	WF222	4,840/セット

解錠時にキーが抜けるものと抜けないものの2種類あります。用途に応じてご使用ください。

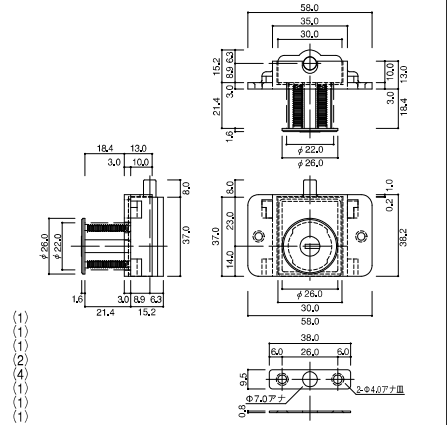
	施錠時	解錠時
・LO-4021-WF122	抜ける	抜けない
・LO-4021-WF222	抜ける	抜ける



#### 構成部品

LO-4021-WF122・WF222

- ・シリンダー本体 (1)
- ・アジャスタープレート(タッピングネジ④血 3×12付) (1)
- ・ケース (1)
- ・シリンダー取付④血ビス M3×20 (1)
- ・ホーロービス M4×12(ケースに取付済) (4)
- ・六角レンチ(サイズ#2) (1)
- ・ストライク(④血タッピングネジ 3×12付) (1)
- ・ネオプレンゴム 1mmt (1)



## 木製引出用 シリンダーロック

### LO-4021-WF130

解錠時キー抜けません

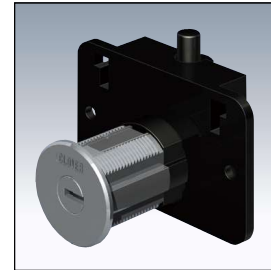
### LO-4021-WF230

解錠時キー抜けます

クローム	WF130	4,090/セット
	WF230	4,500/セット
ゴールド	WF130	4,700/セット
(受注生産品)	WF230	5,120/セット

解錠時にキーが抜けるものと抜けないものの2種類あります。用途に応じてご使用ください。

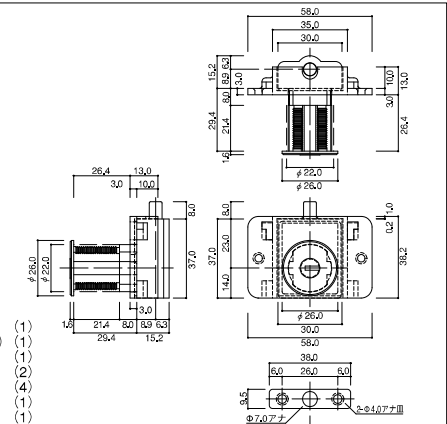
	施錠時	解錠時
・LO-4021-WF130	抜ける	抜けない
・LO-4021-WF230	抜ける	抜ける



#### 構成部品

LO-4021-WF130・WF230

- ・シリンダー本体 (1)
- ・アジャスタープレート(タッピングネジ④血 3×12付) (1)
- ・ケース (1)
- ・シリンダー取付④血ビス M3×25 (1)
- ・ホーロービス M4×12(ケースに取付済) (2)
- ・六角レンチ(サイズ#2) (1)
- ・ストライク(④血タッピングネジ 3×12付) (1)
- ・ネオプレンゴム 1mmt (1)

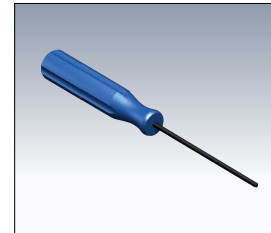


## (別売品) 六角レンチドライバー [WFタイプ用]

### LOP-2D

940/個

※LO-4021-WFタイプには、取付用に六角レンチ(サイズ#2)が付属されていますが、多量に取付ける場合には別売品LOP-2D(六角レンチドライバー)が素早く取付の事が出来て便利です。又、GH-5000、GH-8000にもご使用いただけます。





# LO-series

施錠時…キー抜けます  
解錠時…キー抜けません

(注) 当社の引出錠は、デッドピンが上向きと下向きの2通りがあります。逆向き使用しますと構造上機能しにくい場合が生じます。使用方法にあわせて正しく使用して下さい。

木製引出用  
シリンダーロック

## LO-4071

[シリンダー L-22mm]

解錠時キー抜けません

クローム 3,900/個

ゴールド 4,600/個

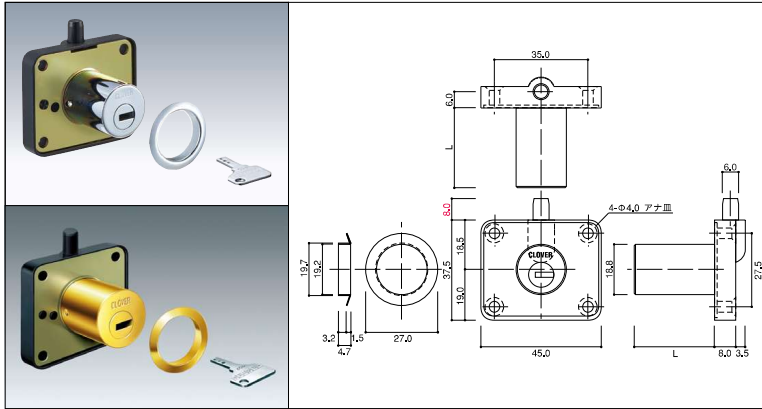
## LO-4072

[シリンダー L-30mm]

解錠時キー抜けません

クローム 4,000/個

ゴールド 4,650/個



木製引出用  
シリンダーロック

## LO-4077

[シリンダー L-22mm]

解錠時キー抜けません

クローム 4,000/個

ゴールド 4,650/個

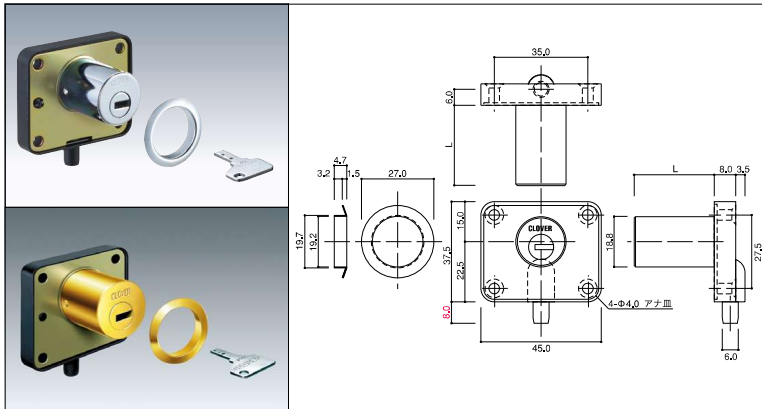
## LO-4078

[シリンダー L-30mm]

解錠時キー抜けません

クローム 4,150/個

ゴールド 4,750/個



	L	トビラ厚	デッドピン
LO-4071	22	20	上向き
LO-4072	30	28	上向き
LO-4077	22	20	下向き
LO-4078	30	28	下向き

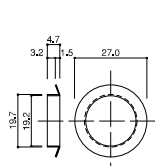
**構成部品**

- ・シリンダー本体 (1)
- ・化粧キャップ (1)
- ・デッドピン受ストライク(⊕皿タッピングネジ 3×12 2本付) (1)
- ・シリンダー本体取付ビス(⊕皿タッピングネジ 3×19) (4)
- ・キー (2)

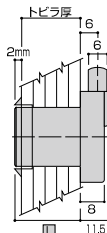
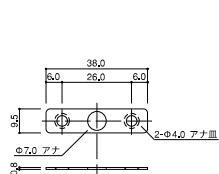
ロック 施錠時…キー抜けます  
解錠時…キー抜けません

### 部品寸法図

化粧キャップ



ストライク



引出錠付属部品用キャップの厚みが2mm有りますので、シリンダー前部と同一面で仕上げるには前板部よりシリンダーを2mm程前に出せば美しく仕上がります。

# LO-series

施錠時…キー抜けます  
解錠時…キー抜けません

木製引出用  
シリンダーロック

## LO-4081

[シリンダー L-22mm]

解錠時キー抜けます

クローム 4,000/個

ゴールド 4,650/個

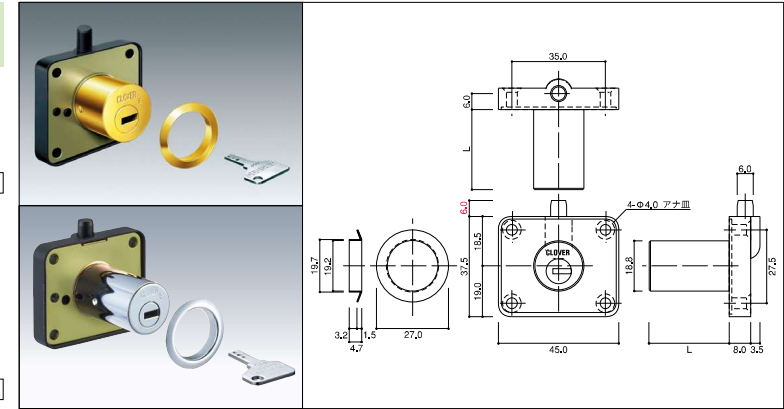
## LO-4082

[シリンダー L-30mm]

解錠時キー抜けます

クローム 4,150/個

ゴールド 4,750/個



木製引出用  
シリンダーロック

## LO-4087

[シリンダー L-22mm]

解錠時キー抜けます

クローム 4,150/個

ゴールド 4,750/個

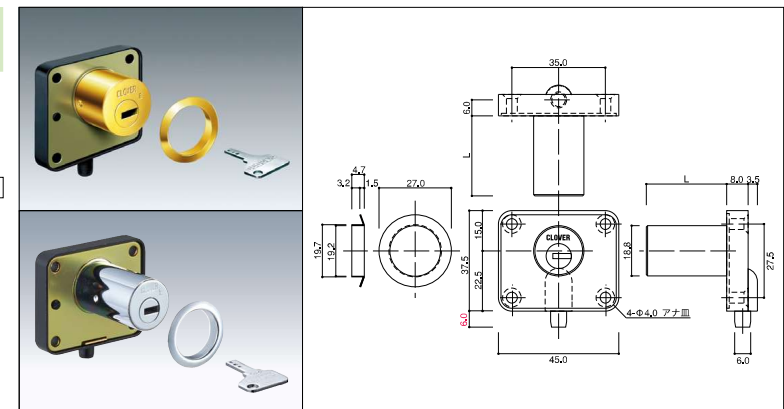
## LO-4088

[シリンダー L-30mm]

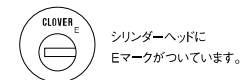
解錠時キー抜けます

クローム 4,300/個

ゴールド 4,890/個



	L	トビラ厚	デッドピン
LO-4081	22	20	上向き
LO-4082	30	28	上向き
LO-4087	22	20	下向き
LO-4088	30	28	下向き



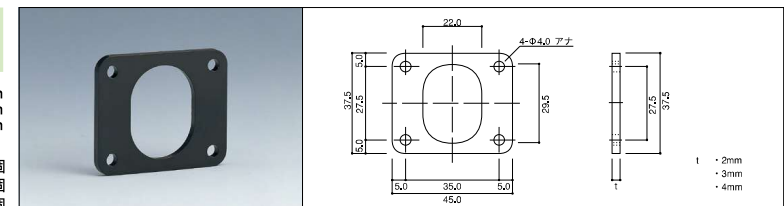
ロック 施錠時…キー抜けます  
解錠時…キー抜けません

(別売品) 木製引出用  
シリンダーロック用スペーサー

## LOP-7A

厚さ 2mm  
3mm  
4mm

厚さ 2mm 100/個  
厚さ 3mm 100/個  
厚さ 4mm 100/個



# GH-series

## 開きガラス扉用 ヒンジ

### GH-3200M

【扉ガラス】 5mm ガラス用 6mm ガラス用

使用可能扉ガラス寸法  
H 600≧, W 450≧

- 真鍮
- クローム 2,150/個
- ゴールド 2,670/個

適用天板ガラス用はめ込プレート  
●GHP-5116 ●GHP-511-32

**構成部品**  
GH-3200M

- ・本体 (押ネジ 2 個付) (1)  
(押ネジ M10×P0.75×L7) (PAT)
- ・坪受 (1)
- ・ウレタンパッキン 1mm (1)

(注) 特殊押ネジは本体に 2 個セットしてあります

※特殊押ネジは定期的に点検し緩んだ場合は、締め直してください。

## 開きガラス扉用 ヒンジ

### GH-3200L

【扉ガラス】 5mm ガラス用 6mm ガラス用

使用可能扉ガラス寸法  
H 600≧, W 500≧

- 真鍮
- クローム 2,280/個
- ゴールド 2,790/個

適用天板ガラス用はめ込プレート  
●GHP-5115 ●GHP-511-40  
●GHP-5116 ●GHP-511-60

**構成部品**  
GH-3200L

- ・本体 (押ネジ 2 個付) (1)  
(押ネジ M10×P0.75×L7) (PAT)
- ・坪受 (1)
- ・ウレタンパッキン 1mm (1)

(注) 特殊押ネジは本体に 2 個セットしてあります

※特殊押ネジは定期的に点検し緩んだ場合は、締め直してください。

扉ガラス t5、6、8mm

ウレタンパッキン 1mm

合成ゴム

特殊押ネジ (PAT)

坪受

※両面テープセット済

## 天板ガラス用 はめ込みプレート

### GHP-5116

【天ガラス】 8mm ガラス用

- クローム 3,880/個
- ゴールド 4,630/個

適用ヒンジ ●GH-3200M ●GH-500-32  
●GH-3200L ●GH-500-40  
●GH-500-50  
●GH-500-60

**構成部品**  
GHP-5116

- ・上部プレート (1)
- ・下部プレート (1)
- ・ネオプレンゴム 0.5mm (1)
- ・ネオプレンゴム 1mm (1)
- ・ゴムクッション 7×8 (4)
- ・チューブ (1)
- ・⊕ビス M4×10mm (1)
- ・⊕ビス M3×10mm (1)

※特殊押ネジは定期的に点検し緩んだ場合は、締め直してください。

# GH-series

## 開きガラス扉用 ヒンジ

### GH-500 PAT.

【扉ガラス】 5mm ガラス用 6mm ガラス用 8mm ガラス用

- ステンレス
- ステン鏡面
- ヘアライン
- ゴールド

適用天板ガラス用はめ込プレート  
●GHP-5115 ●GHP-511-32  
●GHP-5116 ●GHP-511-40  
●GHP-511-50  
●GHP-511-60

## 天板ガラス用 はめ込みプレート

### GHP-511 PAT.

【天ガラス】 8mm ガラス用

- ステンレス
- ステン鏡面
- ヘアライン
- ゴールド

適用ヒンジ  
●GH-500-32 ●GH-3200M  
●GH-500-40 ●GH-3200L  
●GH-500-50  
●GH-500-60

## 天板ガラス用 はめ込みプレート

### GHP-5115

【天ガラス】 8mm ガラス用

- アエンダイキャスト
- クローム 3,530/個
- ゴールド 4,170/個

適用ヒンジ ●GH-3200L ●GH-500-40  
●GH-500-50  
●GH-500-60

## 新発売

**構成部品**  
GH-500

- ・本体 (押ネジ 2 個付) (1)  
(押ネジ M10×P0.75×L7)
- ・坪受 (1)
- ・ウレタンパッキン 1mm (1)  
(本体貼付け済み)

(注) 特殊押ネジは本体に 2 個セットしてあります

※特殊押ネジは定期的に点検し、緩んだ場合は締め直してください。

品名	ステン鏡面	ヘアライン	ゴールド	使用可能ガラス寸法	
				5.6mm ガラス	8mm ガラス
GH-500-32	2,440/個	2,440/個	3,190/個	H600≧, W450≧	—
GH-500-40	2,650/個	2,650/個	3,680/個	H600≧, W500≧	—
GH-500-50	2,930/個	2,930/個	4,180/個	H700≧, W550≧	H600≧, W500≧
GH-500-60	3,190/個	3,190/個	4,680/個	H700≧, W600≧	H650≧, W500≧

## 新発売

**構成部品**  
GH-511

- ・本体 (押ネジ 2 個付) (1)  
(押ネジ M10×P0.75×L3.2)
- ・ウレタンパッキン 1mm (1)  
(本体貼付け済み)

(注) 特殊押ネジは本体に 2 個セットしてあります

※特殊押ネジは定期的に点検し緩んだ場合は、締め直してください。

品名	ステン鏡面	ヘアライン	ゴールド
GHP-511-32	2,490/個	2,490/個	3,190/個
GHP-511-40	2,650/個	2,650/個	3,680/個
GHP-511-50	2,930/個	2,930/個	4,180/個
GHP-511-60	3,190/個	3,190/個	4,680/個

**構成部品**  
GH-5115

- ・本体 (1)
- ・特殊押ネジ (M10×P0.75×L3.2) (2)
- ・ウレタンパッキン (1)
- ・トラスビス (M3×P0.5×L12) (1)
- ・塩ビチューブ φ8×7 (1)

(本体貼付け済み)

※本体裏面に勾配が付いております。よって、天板ガラス面を平行になるように本体を締め付けて下さい。



# GH-series

## 開きガラス扉用 ヒンジ

**GH-502** PAT.

GH-502-60R  
-60L

**GH-504** PAT.

GH-504-60

**GH-506** PAT.

GH-506-60R  
-60L

### 【扉ガラス】

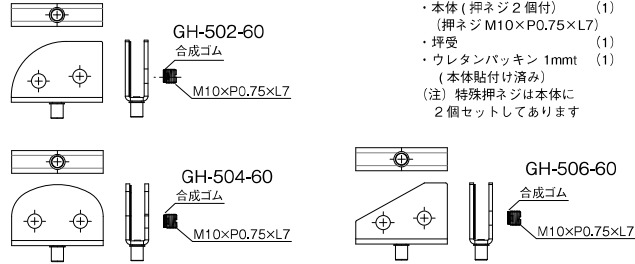
**5mm** ガラス用  
**6mm** ガラス用  
**8mm** ガラス用

ステンレス

ステン鏡面

ヘアライン

### 新発売



**構成部品**  
GH-500  
・本体 (押ネジ 2個付) (1)  
(押ネジ M10×P0.75×L7)  
・特殊押ネジ (1)  
・ウレタンパッキン 1mmt (1)  
(本体貼付け済み)  
(注) 特殊押ネジは本体に  
2個セットしてあります

品名	ステン鏡面	ヘアライン
GH-502-60R	3,500/個	3,500/個
GH-502-60L	3,500/個	3,500/個
GH-504-60	3,500/個	3,500/個
GH-506-60R	3,500/個	3,500/個
GH-506-60L	3,500/個	3,500/個



## 天板ガラス用 はめ込みプレート

**GHP-503** PAT.

GHP-503-60R  
-60L

**GHP-505** PAT.

GHP-505-60

**GHP-507** PAT.

GHP-507-60R  
-60L

### 【扉ガラス】

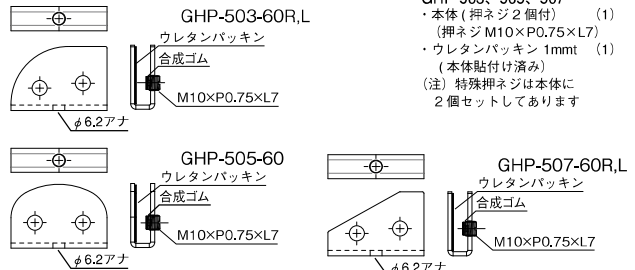
**8mm** ガラス用

ステンレス

ステン鏡面

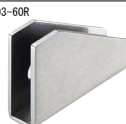
ヘアライン

### 新発売



**構成部品**  
GHP-503, 505, 507  
・本体 (押ネジ 2個付) (1)  
(押ネジ M10×P0.75×L7)  
・ウレタンパッキン 1mmt (1)  
(本体貼付け済み)  
(注) 特殊押ネジは本体に  
2個セットしてあります

品名	ステン鏡面	ヘアライン
GHP-503-60R	3,320/個	3,320/個
GHP-503-60L	3,320/個	3,320/個
GHP-505-60	3,320/個	3,320/個
GHP-507-60R	3,320/個	3,320/個
GHP-507-60L	3,320/個	3,320/個



## 天板ガラス用 はめ込みプレート

**GHP-511-60** PAT.

### 【天ガラス】

**8mm** ガラス用

ステンレス

ステン鏡面 3,190/個

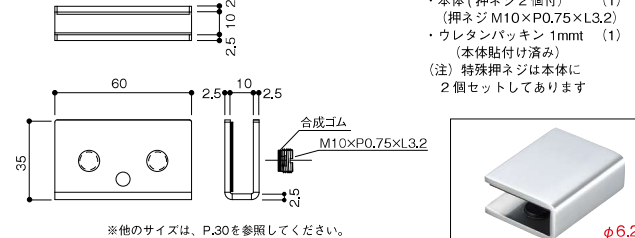
ヘアライン 3,190/個

ゴールド 4,680/個

### 適用ヒンジ

- GH-500-60
- GH-502
- GH-504
- GH-506
- GH-503
- GH-505
- GH-507

### 新発売



**構成部品**  
GHP-511  
・本体 (押ネジ 2個付) (1)  
(押ネジ M10×P0.75×L3.2)  
・ウレタンパッキン 1mmt (1)  
(本体貼付け済み)  
(注) 特殊押ネジは本体に  
2個セットしてあります



# GH-series

## 開きガラス扉用 ヒンジ

**GH-300** PAT.

### 【扉ガラス】

**5mm** ガラス用  
**6mm** ガラス用  
**8mm** ガラス用

真鍮

クローム 5,000/個

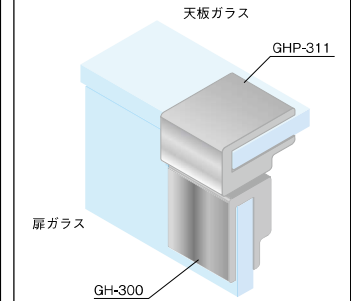
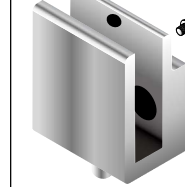
ゴールド 5,630/個

適用天板ガラス用はめ込プレート

●GHP-311 ●GHP-5115 ●GHP-5116

### 新発売

**構成部品**  
GH-300  
・本体 (1)  
・特殊押ネジ (M10×P0.75×9) (2)  
(本体取付け済)  
・ウレタンパッキン 1mmt (1)  
(本体貼付け済)  
・樹脂押ネジ (M4×5) (1)  
・ST 締ネジ (M4×10) (1)  
・埋受け (1)  
・透明塩ビチューブ (6×4×8) (1)



## 天板ガラス用 はめ込みプレート

**GHP-310** PAT.

### 【天ガラス】

**8mm** ガラス用

真鍮

クローム 4,750/個

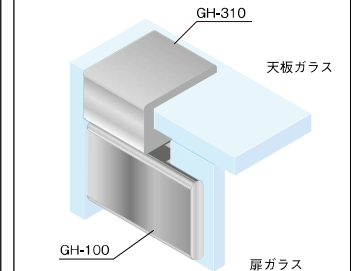
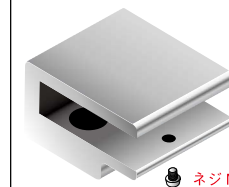
ゴールド 5,380/個

適用ヒンジ

- GH-5632
- GH-5000
- GH-5600
- GH-RF2000S
- GH-RF2000M
- GH-100-58
- GH-100-65

### 新発売

**構成部品**  
GH-310  
・本体 (1)  
・特殊押ネジ (M10×P0.75×9) (2)  
(本体取付け済)  
・ウレタンパッキン 1mmt (1)  
(本体貼付け済)  
・樹脂押ネジ (M4×5) (1)  
・ST 締ネジ (M4×10) (1)  
・透明塩ビチューブ (6×4×8) (1)



## 天板ガラス用 はめ込みプレート

**GHP-311** PAT.

### 【天ガラス】

**8mm** ガラス用

真鍮

クローム 4,750/個

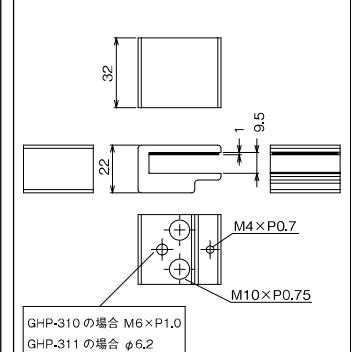
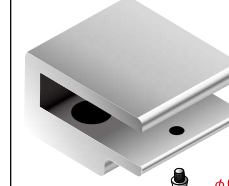
ゴールド 5,380/個

適用ヒンジ

- GH-300
- GH-3200M
- GH-3200L
- GH-500-32
- GH-500-40
- GH-500-50
- GH-500-60

### 新発売

**構成部品**  
GH-311  
・本体 (1)  
・特殊押ネジ (M10×P0.75×9) (2)  
(本体取付け済)  
・ウレタンパッキン 1mmt (1)  
(本体貼付け済)  
・樹脂押ネジ (M4×5) (1)  
・ST 締ネジ (M4×10) (1)  
・透明塩ビチューブ (6×4×8) (1)



# GH-series

## 開きガラス扉用 天地(上、下)軸吊タイプ ヒンジ (ホルダー調整機能タイプ)

GH-5000 タイプ



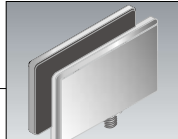
GH-5632  
GH-5600 タイプ  
GH-8000



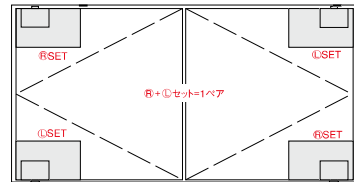
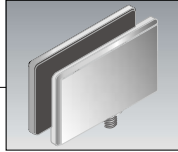
GH-RF 2000-S  
GH-RF 2000-M タイプ  
GH-RF 2000-B



GH-100-58  
GH-100-65 タイプ  
GH-100-80



GH-150 タイプ



- アエндаイヤキャスト製法により優れた精度とデザイン、仕上げを実現しました。
- 1枚の扉ガラスには上、下必要です。
- 上下は左右対称になります。
- 上下2個を1ペアと表示しています。
- 右勝手、左勝手は上下が逆になります。



プレートとホルダーの分離設計により、取付け後も、左右への微調整ができます。



## ベースプレート

# D6

鉄

クローム 320/枚

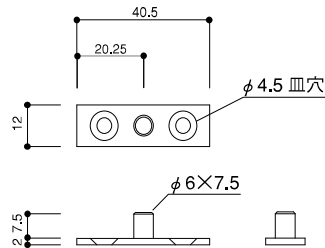
適用ヒンジ

- GH-5632
- GH-5000
- GH-5600
- GH-RF2000S
- GH-RF2000M

新発売



ベースプレート用タッピングネジ  
⊕皿4×20 (2)



※ベースプレートをビス止めすることで、ケースにオニメナット用穴を開けることなく、ヒンジを取付けることができます。

# GH-series

## 開きガラス扉用 ヒンジ

# GH-5000

扉ガラス  
5mm ガラス用  
6mm ガラス用

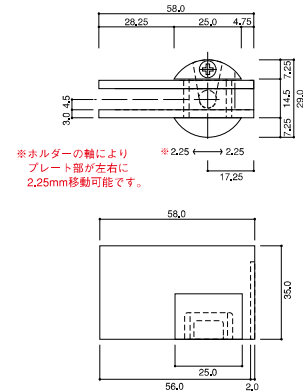
アエндаイヤキャスト

クローム 9,630/ペア

ゴールド 11,500/ペア

使用可能扉ガラス寸法  
H 900≧, W 600≧

単位：1ペア



※ホルダーの軸により  
プレート部が左右に  
2.25mm移動可能です。

(注) ビス取付の際には、電動工具は使用しないでください。  
ネジ穴不良の原因となります。

※Rタイプ(Lタイプは左右対称となります)

## ●天板ガラス用はめ込みプレート

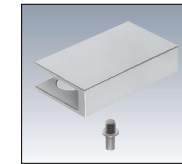
GHP-5101



真鍮  
クローム  
ゴールド

天ガラス  
8mm ガラス用  
10mm ガラス用

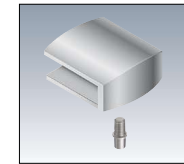
GHP-5110



アエндаイヤキャスト  
クローム  
ゴールド

天ガラス  
8mm ガラス用

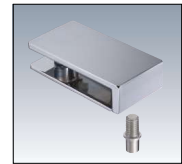
GHP-5111



クローム  
ゴールド

天ガラス  
8mm ガラス用

GHP-5610



真鍮  
クローム  
ゴールド

天ガラス  
8mm ガラス用  
10mm ガラス用

# GH-series

開きガラス扉用  
ヒンジ

## GH-5632 GH-5600 GH-8000

アンダйкаスト

- クローム
- ゴールド



GH-5632

【扉ガラス】  
5mm ガラス用 6mm ガラス用

使用可能扉ガラス寸法  
H 600 $\geq$ . W 450 $\geq$

GH-5600

【扉ガラス】  
5mm ガラス用 6mm ガラス用

使用可能扉ガラス寸法  
H 900 $\geq$ . W 600 $\geq$

■天板ガラス用はめ込プレート

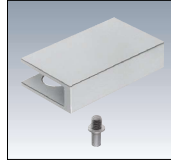
### GHP-5101



真鍮  
クローム  
ゴールド

天ガラス  
8mm ガラス用 10mm ガラス用

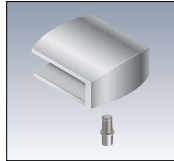
### GHP-5110



アンダйкаスト  
クローム  
ゴールド

天ガラス  
8mm ガラス用

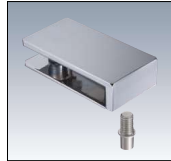
### GHP-5111



クローム  
ゴールド

天ガラス  
8mm ガラス用

### GHP-5610



真鍮  
クローム  
ゴールド

天ガラス  
8mm ガラス用 10mm ガラス用

左右への微調整で、ガラス取り付け後の  
すきま修正が可能になりました。

- 1枚の扉ガラスには、上、下必要です。
- 上下は左右対称になります。
- 上、下2個を1ペアと表示しています。
- 右勝手手、左勝手手は、上下が逆になります。

▲注意

- 安全にご使用いただく為に、ガラス加工、及び取付けなどは、取扱説明書をよくお読みいただき正しくご使用ください。
- ビス取り付けの際などには、電動工具など使用しないでください。ネジ穴不良の原因になります。

ベースプレート

## D6

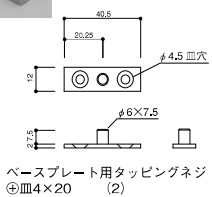
鉄  
クローム 320/枚

- 適用ヒンジ
- GH-5632 ●GH-RF2000S
  - GH-5000 ●GH-RF2000M
  - GH-5600

※ベースプレートをビス止めすることで、ケースにオニメナット用穴を開けることなく、ヒンジを取付けることができます。



新発売



ベースプレート

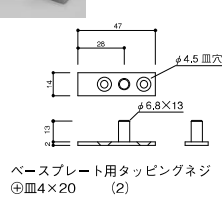
## D6.8

鉄  
クローム 425/枚

- 適用ヒンジ
- GH-8000
  - GH-RF2000B



新発売



# GH-series

## GH-5632

【扉ガラス】  
5mm ガラス用 6mm ガラス用

アンダйкаスト

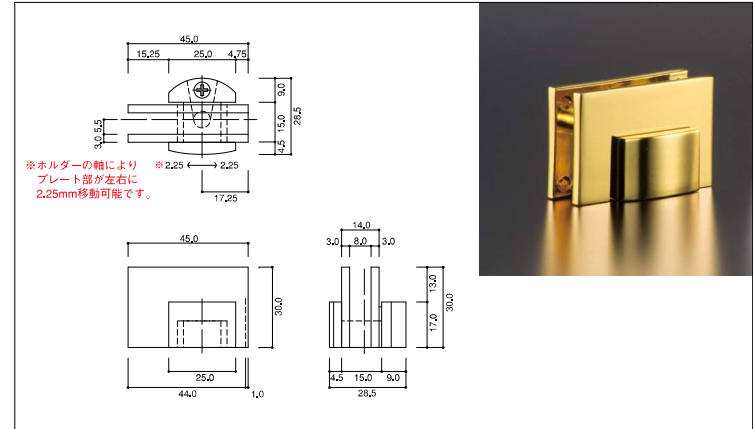
- クローム 9,630/ペア
- ゴールド 11,500/ペア

使用可能扉ガラス寸法  
H 600 $\geq$ . W 450 $\geq$

適用天板ガラス用はめ込プレート

- GHP-5101 ●GHP-5110
- GHP-5111 ●GHP-5610

単位：1ペア



## GH-5600

【扉ガラス】  
5mm ガラス用 6mm ガラス用

アンダйкаスト

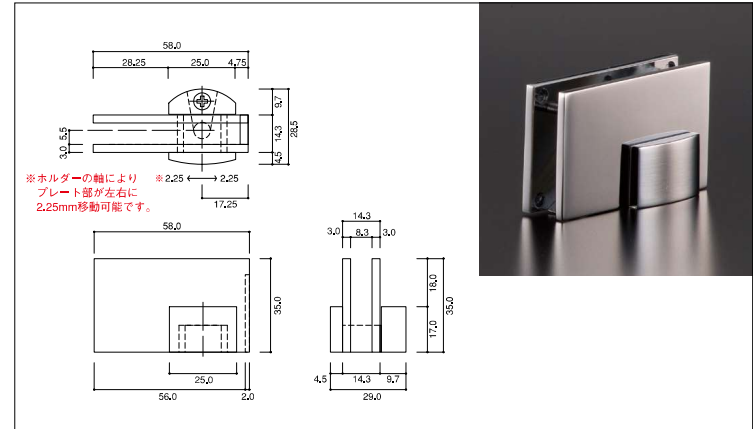
- クローム 9,630/ペア
- ゴールド 11,500/ペア

使用可能扉ガラス寸法  
H 900 $\geq$ . W 600 $\geq$

適用天板ガラス用はめ込プレート

- GHP-5101 ●GHP-5110
- GHP-5111 ●GHP-5610

単位：1ペア



## GH-8000

【扉ガラス】  
6mm ガラス用 8mm ガラス用

アンダйкаスト

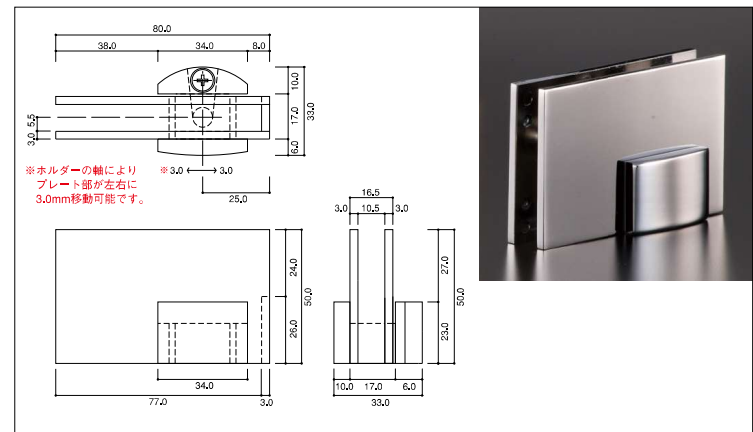
- クローム 22,750/ペア
- ゴールド 25,880/ペア

使用可能扉ガラス寸法  
H 1,500 $\geq$ . W 900 $\geq$

適用天板ガラス用はめ込プレート

- GHP-8110

単位：1ペア



# GH-series

## 開きガラス扉用 ヒンジ

### GH-RF 2000S GH-RF 2000M GH-RF 2000B

■プレートとホルダーの分離設計により、取付け後も、左右への微調整ができます。  
■アエンダイキャスト製法により優れた精度とデザイン、仕上がりを実現しました。

- アエンダイキャスト
- クローム
  - ゴールド

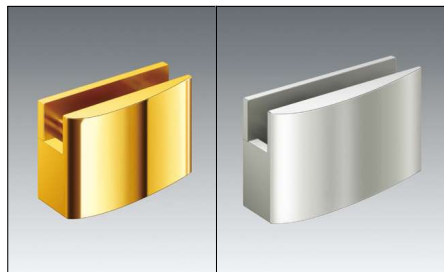


左右への微調整で、ガラス取り付け後のすきま修正が可能になりました。

- 1枚の扉ガラスには、上、下が必要です。
- 上下は左右対称になります。
- 上、下2個を1ペアと表示しています。
- 右勝手、左勝手は、上下が逆になります。

#### 注意

- 安全にご使用頂く為に、ガラス加工、及び取付けなどは、取扱説明書をよくお読みいただき正しくご使用ください。
- ビス取り付けの際などには、電動工具など使用しないでください。ネジ穴不良の原因になります。



GH-RF 2000S

【扉ガラス】  
5mm ガラス用 6mm ガラス用

使用可能扉ガラス寸法  
H 600 ≧. W 450 ≧

GH-RF 2000M

【扉ガラス】  
5mm ガラス用 6mm ガラス用

使用可能扉ガラス寸法  
H 900 ≧. W 600 ≧



GH-RF 2000B

【扉ガラス】  
6mm ガラス用 8mm ガラス用

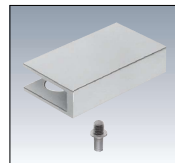
使用可能扉ガラス寸法  
H 1,500 ≧. W 900 ≧

### GHP-5101



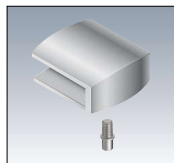
真鍮 天ガラス  
クローム 8mm ガラス用 10mm ガラス用  
ゴールド

### GHP-5110



アエンダイキャスト 天ガラス  
クローム 8mm ガラス用  
ゴールド

### GHP-5111



クローム 天ガラス  
ゴールド 8mm ガラス用

### GHP-5610



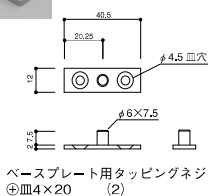
真鍮 天ガラス  
クローム 8mm ガラス用 10mm ガラス用  
ゴールド

## ベースプレート

### D6

鉄  
クローム 320/枚

適用ヒンジ  
●GH-5632 ●GH-RF2000S  
●GH-5000 ●GH-RF2000M  
●GH-5600



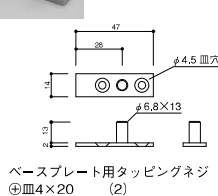
新発売

## ベースプレート

### D6.8

鉄  
クローム 425/枚

適用ヒンジ  
●GH-8000  
●GH-RF2000B



新発売

# GH-series

## GH-RF 2000S

【扉ガラス】  
5mm ガラス用 6mm ガラス用

アエンダイキャスト

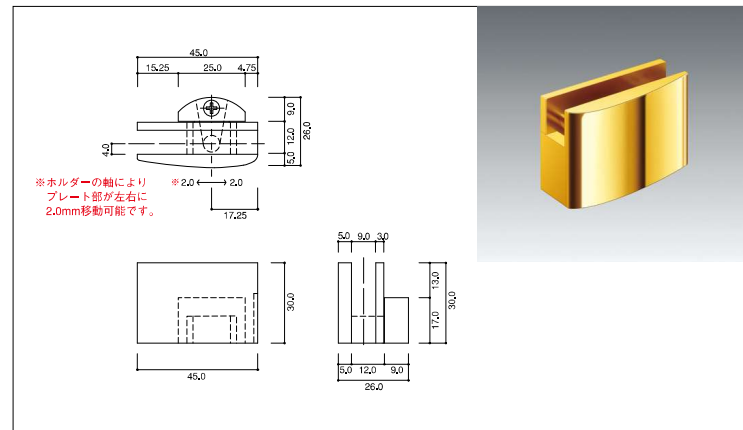
クローム 9,250/ペア

ゴールド 11,250/ペア

使用可能扉ガラス寸法  
H 600 ≧. W 450 ≧

適用天板ガラス用はめ込プレート  
●GHP-5101 ●GHP-5110  
●GHP-5111 ●GHP-5610

単位：1ペア



## GH-RF 2000M

【扉ガラス】  
5mm ガラス用 6mm ガラス用

アエンダイキャスト

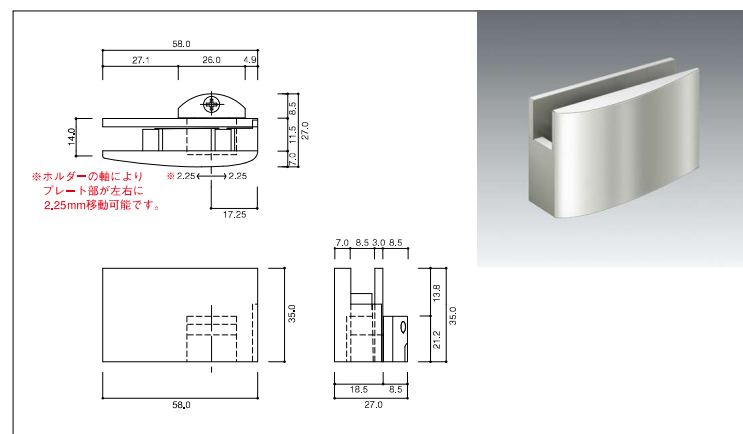
クローム 9,630/ペア

ゴールド 11,500/ペア

使用可能扉ガラス寸法  
H 900 ≧. W 600 ≧

適用天板ガラス用はめ込プレート  
●GHP-5101 ●GHP-5110  
●GHP-5111 ●GHP-5610

単位：1ペア



## GH-RF 2000B

【扉ガラス】  
6mm ガラス用 8mm ガラス用

アエンダイキャスト

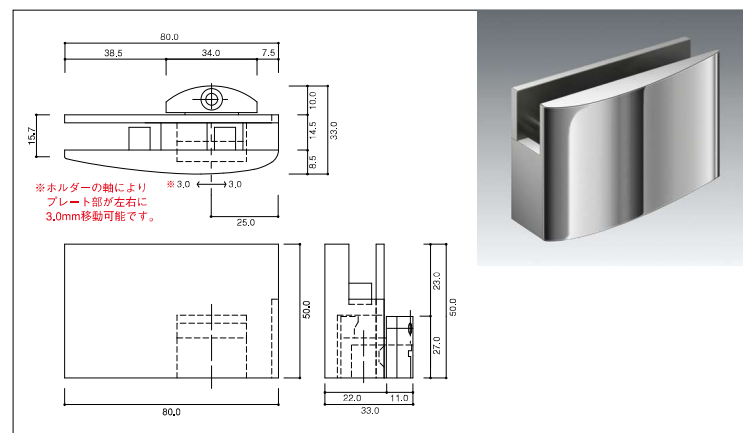
クローム 22,750/ペア

ゴールド 25,880/ペア

使用可能扉ガラス寸法  
H 1,500 ≧. W 900 ≧

適用天板ガラス用はめ込プレート  
●GHP-8110

単位：1ペア



# GH-series

## 開きガラス扉用 ヒンジ

# GH-100-58

PAT.

# GH-100-65

PAT.

■扉ガラス

5mm ガラス用  
6mm ガラス用  
8mm ガラス用

# GH-100-80

PAT.

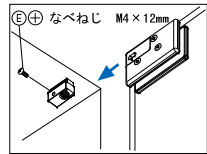
■扉ガラス

6mm ガラス用  
8mm ガラス用  
10mm ガラス用

■アンダイクラスト

クローム  
ゴールド

上部ホルダーは落ちずに  
プレートを取付る事が出来、  
取付後も、左右への微調整が  
出来ます



- 1枚の扉ガラスには、上、下が必要です。
- 上下は左右対称になります。
- 上、下2個を1ペアと表示しています。
- 右勝手、左勝手は、上下が逆になります。

### 注意

- 安全にご使用いただく為に、ガラス加工、及び取付けなどは  
取扱説明書をよくお読みいただき正しくご使用ください。
- ビス取り付けの際などには、電動工具など使用しないでくださ  
い。ネジ穴不良の原因になります。

## ベースプレート

# D6×16

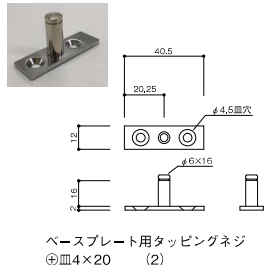
新発売

鉄

クローム 320/枚

適用ヒンジ  
●GH-100-58  
●GH-100-65  
●GH-150

※ベースプレートをビス止めすることで、ケースにオニメナット用穴を開けることなく、ヒンジを取付けることが出来ます。



ベースプレート用タッピングネジ  
⊕皿4×20 (2)

## ベースプレート

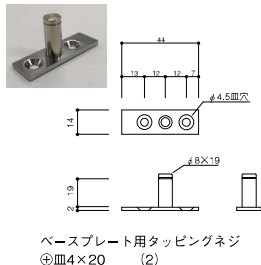
# D8×19

新発売

鉄

クローム 425/枚

適用ヒンジ  
●GH-100-80



ベースプレート用タッピングネジ  
⊕皿4×20 (2)



新発売  
GH-100-58

使用可能扉ガラス寸法  
H 900 ≥, W 600 ≥



新発売  
GH-100-65

使用可能扉ガラス寸法  
H 900 ≥, W 600 ≥



新発売  
GH-100-80

使用可能扉ガラス寸法  
H 1,500 ≥, W 700 ≥

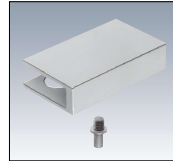
## ■天板ガラス用はめ込プレート

GHP-5101



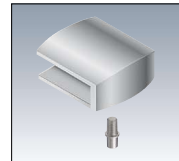
真鍮  
クローム  
ゴールド  
天ガラス  
8mm ガラス用  
10mm ガラス用

GHP-5110



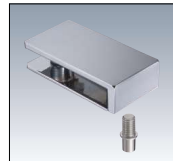
真鍮  
クローム  
ゴールド  
天ガラス  
8mm ガラス用

GHP-5111



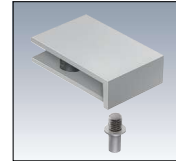
真鍮  
クローム  
ゴールド  
天ガラス  
8mm ガラス用

GHP-5610



真鍮  
クローム  
ゴールド  
天ガラス  
8mm ガラス用  
10mm ガラス用

GHP-8110



真鍮  
クローム  
ゴールド  
天ガラス  
8mm ガラス用  
10mm ガラス用

# GH-series

## 開きガラス扉用 ヒンジ

# GH-100-58

PAT.

■扉ガラス

5mm ガラス用  
6mm ガラス用  
8mm ガラス用

■アンダイクラスト

クローム 9,630/ペア  
ゴールド 11,500/ペア

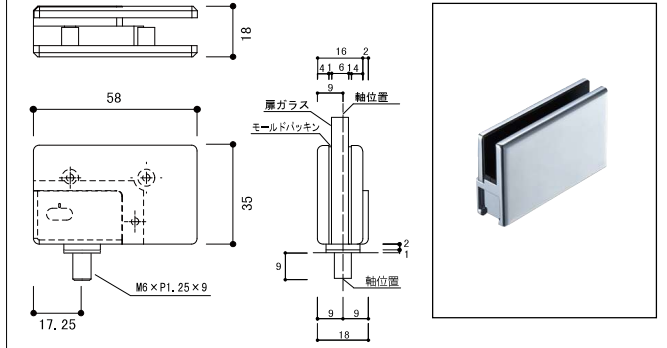
使用可能扉ガラス寸法  
H 900 ≥, W 600 ≥

適用天板ガラス用はめ込みプレート

●GHP-5101 ●GHP-5111 ●GHP-560-M  
●GHP-5110 ●GHP-5610

単位：1ペア

新発売



# GH-100-65

PAT.

■扉ガラス

5mm ガラス用  
6mm ガラス用  
8mm ガラス用

■アンダイクラスト

クローム 11,000/ペア  
ゴールド 13,250/ペア

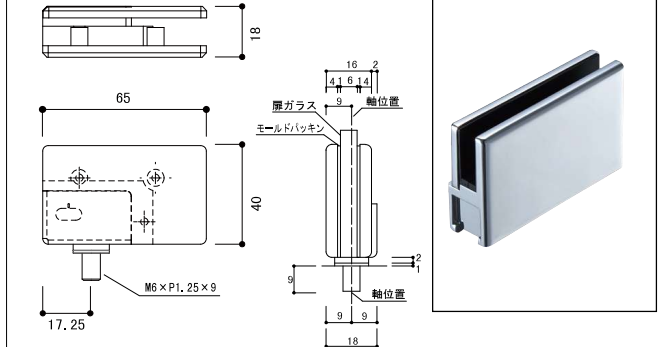
使用可能扉ガラス寸法  
H 900 ≥, W 600 ≥

適用天板ガラス用はめ込みプレート

●GHP-5101 ●GHP-5111 ●GHP-560-L  
●GHP-5110 ●GHP-5610

単位：1ペア

新発売



# GH-100-80

PAT.

■扉ガラス

6mm ガラス用  
8mm ガラス用  
10mm ガラス用

■アンダイクラスト

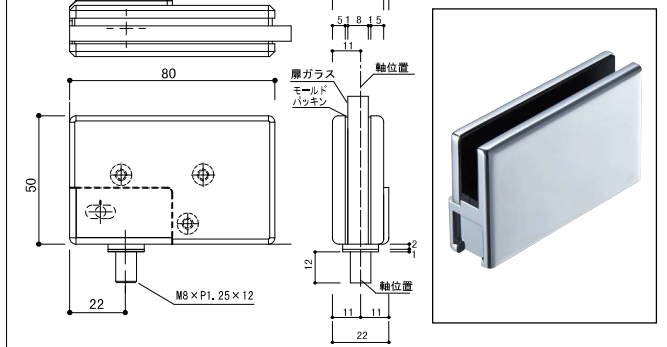
クローム 22,750/ペア  
ゴールド 25,880/ペア

使用可能扉ガラス寸法  
H 1,500 ≥, W 700 ≥

適用プレート

●GHP-8110  
●GHP-560-B

新発売





# GH-series

開きガラス扉用  
ヒンジ

## GH-150

扉ガラス

5mm ガラス用  
6mm ガラス用  
8mm ガラス用

アエンダイキャスト

クローム 11,000/ペア

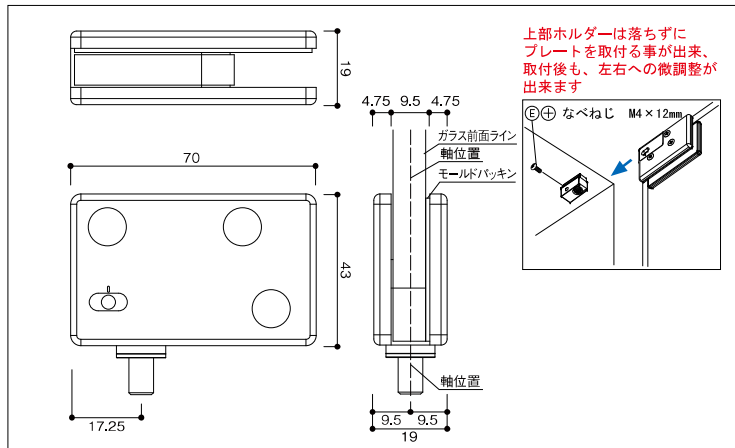
ゴールド 13,250/ペア

使用可能扉ガラス寸法  
H 900 ≥ W 600 ≥

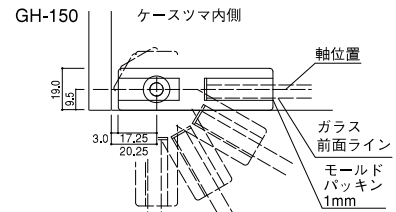
適用天板ガラス用はめ込みプレート

- GHP-5101
  - GHP-5110
  - GHP-5111
  - GHP-5610
  - GHP-560-M
- 単位：1ペア

新発売

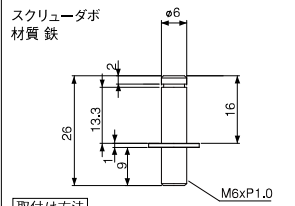


軸の取付け位置について



GH-150使用の場合、軸はケース側に付けます。  
(注)上下軸取り付け位置は垂直に正しくセッティングして下さい。

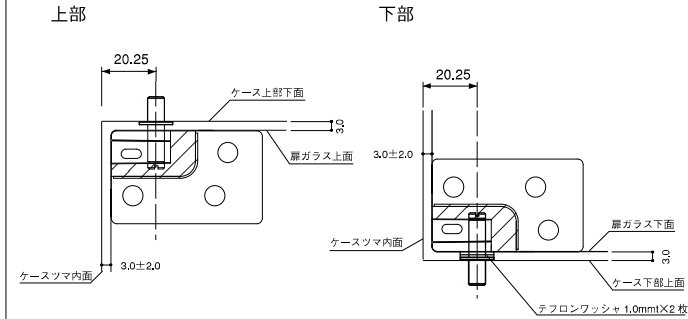
スクリーダボ (付属品) の詳細



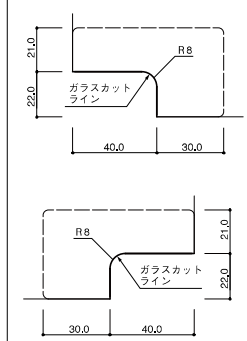
**取付け方法**  
金属の場合：タップを切って取り付ける。  
：裏からナットで締め付ける。  
：溶接  
木の場合：オニメットを埋め込む。(参考下穴径φ8.6~9.0)

# GH-series

天・地納まり図



ガラス切断図



●天板ガラス用はめ込みプレート

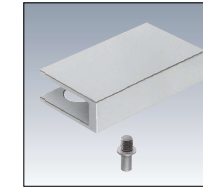
GHP-5101



真鍮  
クローム  
ゴールド

天ガラス  
8mm  
10mm  
ガラス用

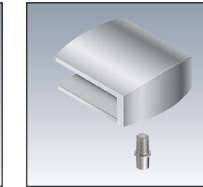
GHP-5110



アエンダイキャスト  
クローム  
ゴールド

天ガラス  
8mm  
ガラス用

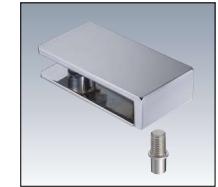
GHP-5111



クローム  
ゴールド

天ガラス  
8mm  
ガラス用

GHP-5610



真鍮  
クローム  
ゴールド

天ガラス  
8mm  
10mm  
ガラス用

ベースプレート

D6×16

鉄

クローム 320/枚

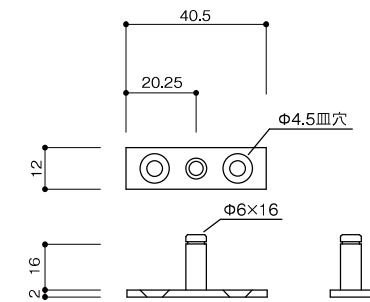
適用ヒンジ

- GH-100-58
- GH-100-65
- GH-150

新発売



ベースプレート用タッピングネジ  
皿4×20 (2)



※ベースプレートをビス止めすることで、ケースにオニメット用穴を開けることなく、ヒンジを取付けることが出来ます。



# GH-series

## 天板ガラス用はめ込みプレート

### GHP-5101

【天ガラス】 8mm ガラス用 10mm ガラス用

- 真鍮
- クローム 1,480/個
- ゴールド 1,870/個

適用ヒンジ ●GH-5632 ●GH-RF2000 S  
●GH-5000 ●GH-5600 ●GH-RF2000 M  
●GH-100-58 ●GH-100-65

構成部品 GHP-5101  
 ・上部プレート (1)  
 ・下部プレート (1)  
 ・ビニールパッキン 1mmt (2)  
 ・ビニールチューブ (1)

ネジM6

### GHP-5110 PAT.

【天ガラス】 8mm ガラス用

- アンダイクラスト  
 クローム 3,530/個  
 ゴールド 4,170/個

適用ヒンジ ●GH-5000 ●GH-RF2000 S ●GH-100-65  
●GH-5632 ●GH-RF2000 M  
●GH-5600 ●GH-100-58

構成部品 GHP-5110  
 ・本体 (1)  
 ・特殊押しネジ (M10×P0.75×L3.2) (2)  
 ・ウレタンパッキン (本体貼付け済み) (1)  
 ・トラスビス (M3×P0.5×L12) (1)  
 ・塩ビチューブ φ8×7 (1)

ネジM6

### GHP-5111

【天ガラス】 8mm ガラス用

- クローム 3,880/個
- ゴールド 4,630/個

適用ヒンジ ●GH-5000 ●GH-RF2000 S  
●GH-5632 ●GH-RF2000 M  
●GH-5600 ●GH-100-58  
●GHP-100-65

構成部品 GHP-5111  
 ・上部プレート (1)  
 ・下部プレート (1)  
 ・ネオプレンゴム 0.5mmt (1)  
 ・ネオプレンゴム 1mmt (1)  
 ・ゴムクッション 8×10 (4)  
 ・チューブ (1)  
 ・血ビス M3×10mm (1)  
 ・血ビス M4×10mm (1)

ネジM6

### GHP-5610

【天ガラス】 8mm ガラス用 10mm ガラス用

- 真鍮
- クローム 7,630/個
- ゴールド 8,480/個

適用ヒンジ ●GH-5000 ●GH-RF2000 S ●GH-100-58  
●GH-5632 ●GH-RF2000 M ●GH-100-65  
●GH-5600 ●GH-100-58 ●GH-100-65

構成部品 GHP-5610  
 ・上部プレート (1)  
 ・下部プレート (1)  
 ・ネオプレンゴム 0.5mmt (2)  
 ・ネオプレンゴム 1mmt (1)  
 ・テープ付クッションゴム 1mmt (2)  
 ・ビニールチューブ (1)  
 ・血ビス M4×10mm (1)

ネジM6

### GHP-510 PAT.

【天ガラス】 8mm ガラス用

- ステンレス
- ステン鏡面
- ヘアライン
- ゴールド

適用ヒンジ ●GH-5000 ●GH-RF 2000S ●GH-100-58  
●GH-5600 ●GH-RF 2000M ●GH-100-65  
●GH-5632

新発売

構成部品 GH-510  
 ・本体 (押ネジ 2個付) (1)  
 (押ネジ M10×P0.75×L3.2)  
 ・ウレタンパッキン 1mmt (1)  
 (本体貼付け済み)  
 (注)特殊押しネジは本体に  
 2個セットしてあります

ネジM6

品名	ステン鏡面	ヘアライン	ゴールド
GHP-510-32	2,490/個	2,490/個	3,190/個
GHP-510-40	2,650/個	2,650/個	3,680/個
GHP-510-50	2,930/個	2,930/個	4,180/個
※GHP-510-60	3,190/個	3,190/個	4,680/個

※510-60は、M6が2ヶ所、φ6.2が1ヶ所の穴加工になっております。

# GH-series

## 天板ガラス用

### はめ込みプレート

### GHP-8110

【天ガラス】 8mm ガラス用 10mm ガラス用

- 真鍮
- クローム 9,250/個
- ゴールド 10,780/個

適用ヒンジ ●GH-8000 ●GH-RF2000 B ●GH-100-80

### GHP-5115

【天ガラス】 8mm ガラス用

- アンダイクラスト  
 クローム 3,530/個  
 ゴールド 4,170/個

適用ヒンジ ●GH-3200L  
●GH-500-40  
●GH-500-50  
●GH-500-60

### GHP-5116

【天ガラス】 8mm ガラス用

- クローム 3,880/個
- ゴールド 4,630/個

適用ヒンジ ●GH-3200M  
●GH-3200L  
●GH-500-32  
●GH-500-40  
●GH-500-50  
●GH-500-60

### GHP-511 PAT.

【天ガラス】 8mm ガラス用

ステンレス

ステン鏡面

ヘアライン

ゴールド

適用ヒンジ ●GH-3200M ●GH-500-32  
●GH-3200L ●GH-500-40  
●GH-500-50 ●GH-500-60

構成部品  
 GHP-8110  
 ・上部プレート (1)  
 ・下部プレート (1)  
 ・ネオプレンゴム 1mmt (2)  
 ・ネオプレンゴム 3mmt (1)  
 ・スクルーダボ φ13mm (1)  
 ・血ビス M6×12mm (1)  
 ・テープ付クッションゴム 1mmt (1)  
 ・ビニールチューブ (1)

ネジM8

構成部品  
 GHP-5115  
 ・本体 (1)  
 ・特殊押しネジ (M10×P0.75×L3.2) (2)  
 ・ウレタンパッキン (本体貼付け済み) (1)  
 ・トラスビス (M3×P0.5×L12) (1)  
 ・塩ビチューブ φ8×7 (1)

φ6.2

※GHP-5115は、GH-3200Mに使用できません。

構成部品  
 GHP-5116  
 ・上部プレート (1)  
 ・下部プレート (1)  
 ・ネオプレンゴム 0.5mmt (1)  
 ・ネオプレンゴム 1mmt (1)  
 ・ゴムクッション 8×10 (4)  
 ・チューブ (1)  
 ・血ビス M4×10mm (1)  
 ・血ビス M3×10mm (1)

φ6.2

新発売

構成部品  
 GH-511  
 ・本体 (押ネジ 2個付) (1)  
 (押ネジ M10×P0.75×L3.2)  
 ・ウレタンパッキン 1mmt (1)  
 (本体貼付け済み)  
 (注)特殊押しネジは本体に  
 2個セットしてあります

φ6.2

品名	ステン鏡面	ヘアライン	ゴールド
GHP-511-32	2,490/個	2,490/個	3,190/個
GHP-511-40	2,650/個	2,650/個	3,680/個
GHP-511-50	2,930/個	2,930/個	4,180/個
GHP-511-60	3,190/個	3,190/個	4,680/個

# GH-series

天板ガラス用  
はめ込みプレート

## GHP-560 PAT.

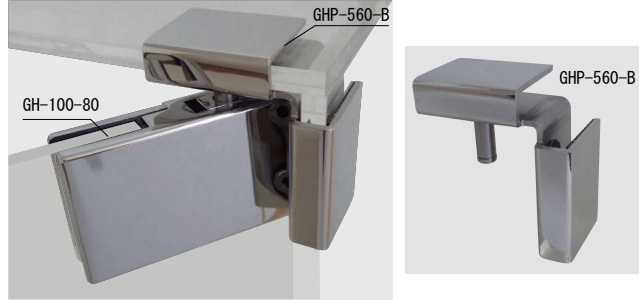
天ガラス  
ツマガラス  
8mm  
ガラス用

- ステンレス
- ステン鏡面
- ヘアライン

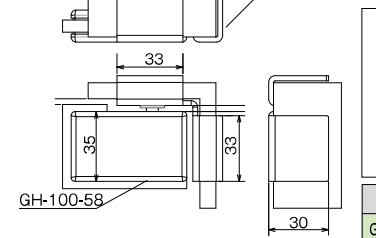
適用ヒンジ

- GH-100-58
- GH-100-65
- GH-100-80

新発売



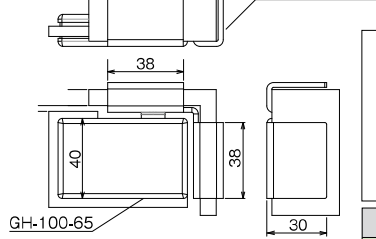
新発売



- [GHP-560-M]**  
構成部品
- ・本体 (1)
  - ・特殊押ネジ (M10×P0.75×L3.2) (3)  
(本体取付け済)
  - ・ウレタンパッキン 1mm (2)  
(本体貼付け済)
  - ・スクリューダボ (M6) (1)
  - ・クレセントリング (1)

品名	ステン鏡面	ヘアライン
GHP-560-M	5,630/個	5,000/個

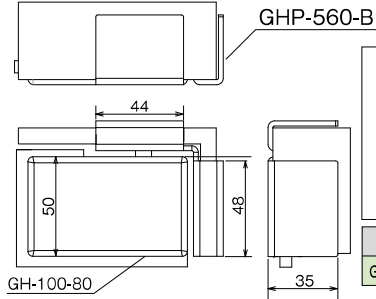
新発売



- [GHP-560-L]**  
構成部品
- ・本体 (1)
  - ・特殊押ネジ (M10×P0.75×L3.2) (3)  
(本体取付け済)
  - ・ウレタンパッキン 1mm (2)  
(本体貼付け済)
  - ・スクリューダボ (M6) (1)
  - ・クレセントリング (1)

品名	ステン鏡面	ヘアライン
GHP-560-L	5,750/個	5,130/個

新発売



- [GHP-560-B]**  
構成部品
- ・本体 (1)
  - ・特殊押ネジ (M10×P0.75×L3.2) (3)  
(本体取付け済)
  - ・ウレタンパッキン 1mm (2)  
(本体貼付け済)
  - ・スクリューダボ (M8) (1)
  - ・クレセントリング (1)

品名	ステン鏡面	ヘアライン
GHP-560-B	6,250/個	5,630/個

# GH-series

天袋ガラス用  
はめ込みプレート

## GHP-501 PAT.

天袋ガラス  
8mm  
ガラス用

- ステンレス
- ステン鏡面
- ヘアライン
- ゴールド

適用ヒンジ

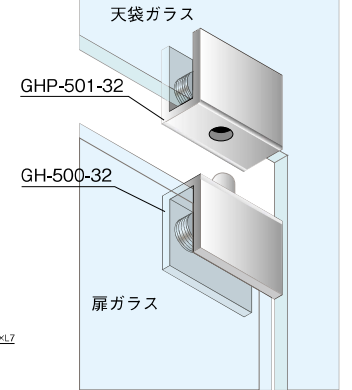
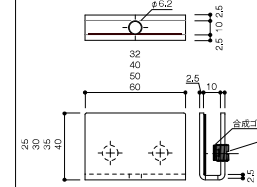
- GH-3200M
- GH-3200L
- GH-500-32
- GH-500-40
- GH-500-50
- GH-500-60

新発売

GHP-501

構成部品

- ・本体 (押ネジ 2 個付) (1)  
(押ネジ M10×P0.75×L7)
  - ・ウレタンパッキン 1mm (1)  
(本体貼付け済)
- (注) 特殊押ネジは本体に  
2 個セットしてあります



品名	ステン鏡面	ヘアライン	ゴールド
GHP-501-32	2,490/個	2,490/個	3,190/個
GHP-501-40	2,650/個	2,650/個	3,680/個
GHP-501-50	2,930/個	2,930/個	4,180/個
GHP-501-60	3,190/個	3,190/個	4,680/個

天袋ガラス用  
はめ込みプレート

## GHP-501W PAT.

天袋ガラス  
8mm  
ガラス用

- ステンレス
- ステン鏡面
- ヘアライン

適用ヒンジ

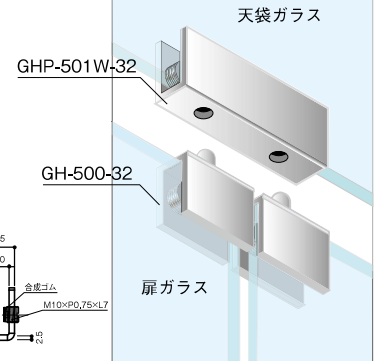
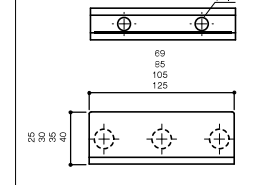
- GH-3200M
- GH-3200L
- GH-500-32
- GH-500-40
- GH-500-50
- GH-500-60

新発売

GHP-501-W

構成部品

- ・本体 (押ネジ 2 個付) (1)  
(押ネジ M10×P0.75×L7)
  - ・ウレタンパッキン 1mm (1)  
(本体貼付け済)
- (注) 特殊押ネジは本体に  
セットしてあります



品名	ステン鏡面	ヘアライン
GHP-501W-32	3,500/個	3,500/個
GHP-501W-40	4,500/個	4,500/個
GHP-501W-50	5,130/個	5,130/個
GHP-501W-60	5,630/個	5,630/個

# GH-series



GH-7000-R(L)



GH-7000-GTR(L)



GH-7000-GTW

## 木製・金属ツマ対応 開きガラス扉用ヒンジ

# GH-7000-R GH-7000-L

・上下(2個)で1セット

### 【扉ガラス】

**5mm** ガラス用  
**6mm** ガラス用  
**8mm** ガラス用

アンダイキャスト

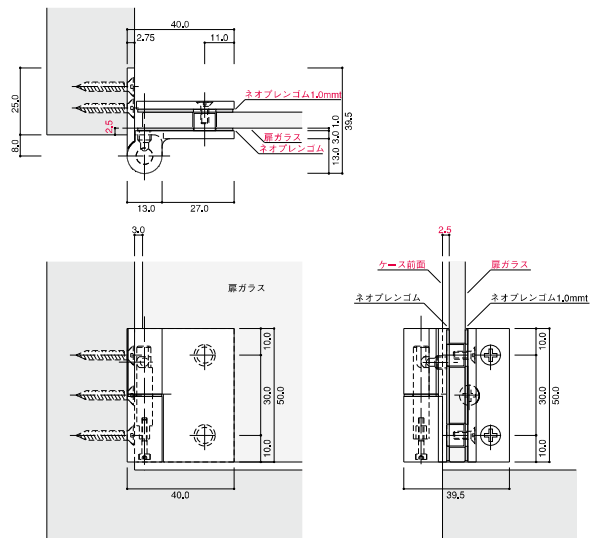
クロームメッキ 7000-R 10,130/セット  
7000-L 10,130/セット  
ゴールドメッキ 7000-R 11,390/セット  
7000-L 11,390/セット

# GH-7000 スペーサー

(別売) 1セット スペーサー (6) ビス (12)

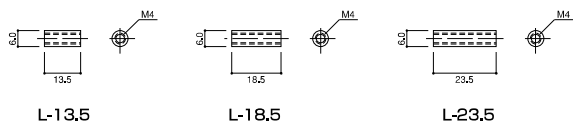
クロームメッキ L13.5 1,080/セット  
L18.5 1,180/セット  
L23.5 1,220/セット  
ゴールドメッキ L13.5 1,230/セット  
L18.5 1,320/セット  
L23.5 1,480/セット

GH-7000-L 納まり図



全体図 (扉ガラス6mmの場合)

※GH-7000-Rは左右対称



L-13.5 ツマ対応厚 20mm (短辺の場合)  
GH-70001枚につき、スペーサー3本、  
④皿ビスM4x8mm 6本必要です

L-18.5 ツマ対応厚 25mm (短辺の場合)  
GH-70001枚につき、スペーサー3本、  
④皿ビスM4x8mm 6本必要です

L-23.5 ツマ対応厚 30mm (短辺の場合)  
GH-70001枚につき、スペーサー3本、  
④皿ビスM4x8mm 6本必要です

## ガラスツマ対応 開きガラス扉用ヒンジ

# GH-7000-GTR GH-7000-GTL

・上下(2個)で1セット

### 【扉ガラス】

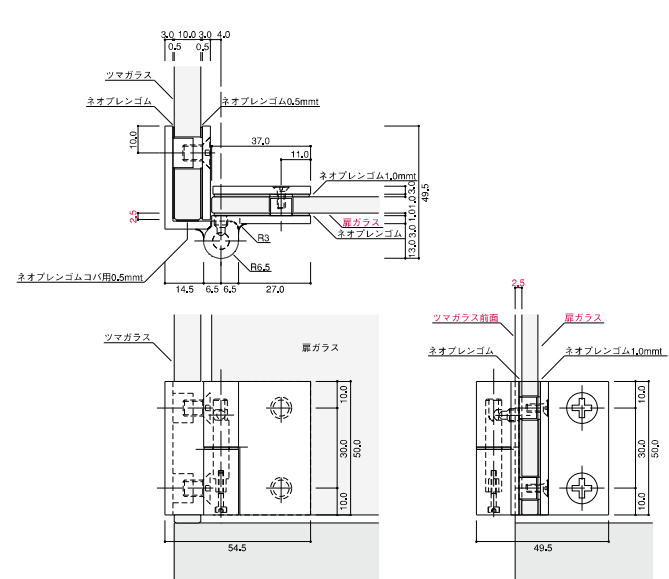
**5mm** ガラス用  
**6mm** ガラス用  
**8mm** ガラス用

### 【ツマガラス】

**8mm** ガラス用  
**10mm** ガラス用

アンダイキャスト

クロームメッキ 7000-GTR 15,250/セット  
7000-GTL 15,250/セット  
ゴールドメッキ 7000-GTR 18,250/セット  
7000-GTL 18,250/セット



全体図 (扉ガラス6mm、ツマガラス10mmの場合)

※GH-7000-GTRは左右対称

## ガラスツマ対応 開きガラス扉用ヒンジ

# GH-7000-GTW

・上下(2個)で1セット

### 【扉ガラス】

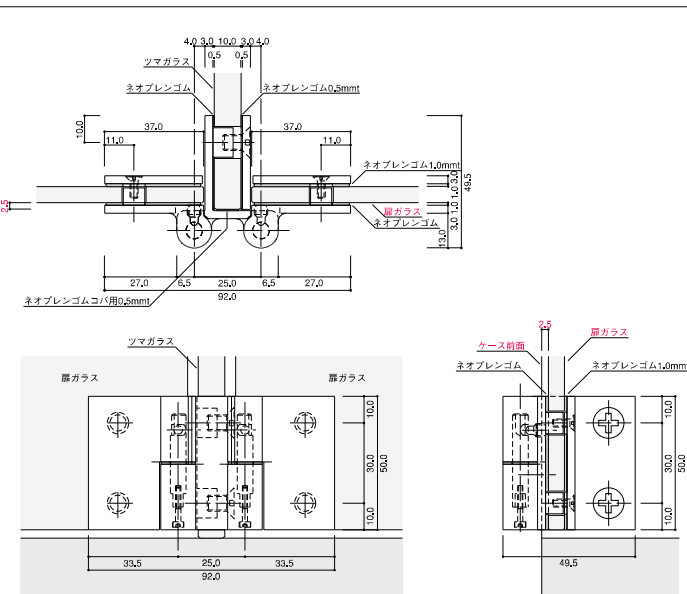
**5mm** ガラス用  
**6mm** ガラス用  
**8mm** ガラス用

### 【ツマガラス】

**8mm** ガラス用  
**10mm** ガラス用

アンダイキャスト

クロームメッキ 26,250/セット  
ゴールドメッキ 31,130/セット



全体図 (扉ガラス6mm、ツマガラス10mmの場合)

# GH-series

ガラスツマ対応  
開きガラス扉用 ヒンジ

## GH-RF 1010S

・上下(2個)で1セット

扉ガラス

5mm 6mm  
ガラス用 ガラス用

使用可能扉ガラス寸法  
H 600≧、W 450≧

ツマガラス

8mm 10mm  
ガラス用 ガラス用

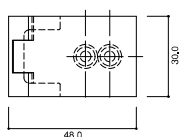
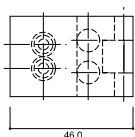
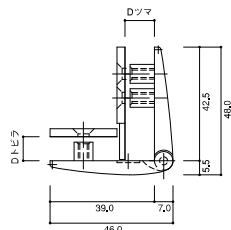
アエンダイキャスト

クロームメッキ  
GH-RF 1010S-R  
9,130/セット  
GH-RF 1010S-L  
9,130/セット

ゴールド  
GH-RF 1010S-R  
12,100/セット  
GH-RF 1010S-L  
12,100/セット

※GH-RF 1010Sには  
右扉用、左扉用があります。  
アエンダイキャスト製法により、優れた  
精度と、美しいR曲面の仕上を実現し  
ました。

新発売



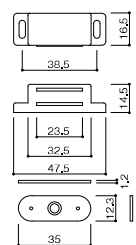
マグネットキャッチ

## FM-5

白 95/個  
黒 95/個  
クローム 170/個  
(1箱50個入)

新発売

詳細図 (FM-5)



構成部品 (FM-5)

- ・ケース (材質:樹脂) (1)
- ・マグネット (ケースに内蔵) (1)
- ・受板: 鉄ユニクロ (A皿木ねじ3×12付) (1)
- ・タッピンねじ3×16なべ頭 三価クロメート (2)

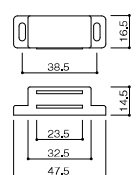


## AHM-5

白 385/個  
黒 385/個  
クローム 460/個  
(1箱50個入)

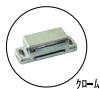
新発売

詳細図 (AHM-5)



構成部品 (AHM-5)

- ・ケース (材質:樹脂) (1)
- ・マグネット (ケースに内蔵) (1)
- ・受板: 鉄ユニクロ (エプトシーラー付) (M3×10付) (1)
- ・ネジプレート (エプトシーラー付) (M3×10付) (1)
- ・タッピンねじ3×16なべ頭 三価クロメート (2)



# GH-series

マグネバン

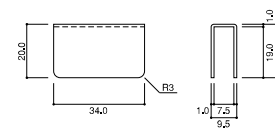
## GHP-5120-20-A

扉ガラス 5mm 6mm  
ガラス用 ガラス用

SUS 430

#600 研磨 350/個

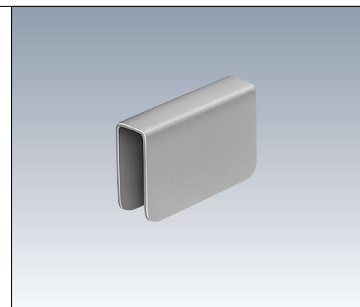
ゴールド 680/個



構成部品

GHP-5120-20-A

- ・本体 (1)
- ・パッキン 1mmt (6mmガラス用) (1)
- ・パッキン 1.5mmt (5mmガラス用) (1)



マグネバン

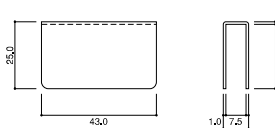
## GHP-5120-25-A

扉ガラス 5mm 6mm  
ガラス用 ガラス用

SUS 430

#600 研磨 390/個

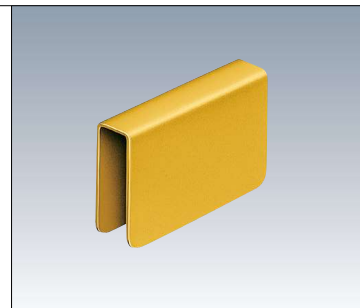
ゴールド 850/個



構成部品

GHP-5120-25-A

- ・本体 (1)
- ・パッキン 1mmt (6mmガラス用) (1)
- ・パッキン 1.5mmt (5mmガラス用) (1)



マグネバン

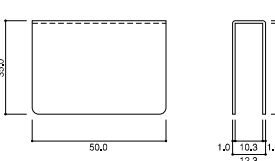
## GHP-5120-35-A

扉ガラス 8mm  
ガラス用

SUS 430

#600 研磨 430/個

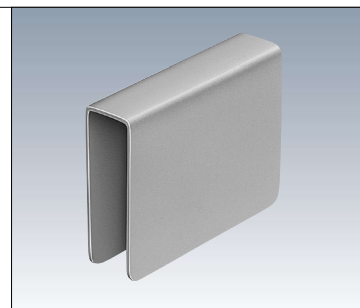
ゴールド 1,020/個

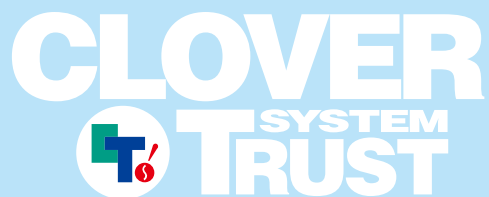


構成部品

GHP-5120-35-A

- ・本体 (1)
- ・パッキン 1mmt (1)





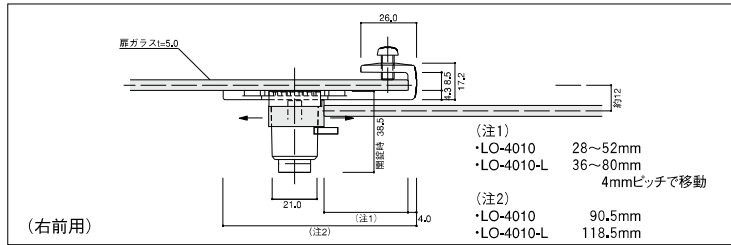
## テクニカル編

(設計・施工・製作・加工)用詳細図

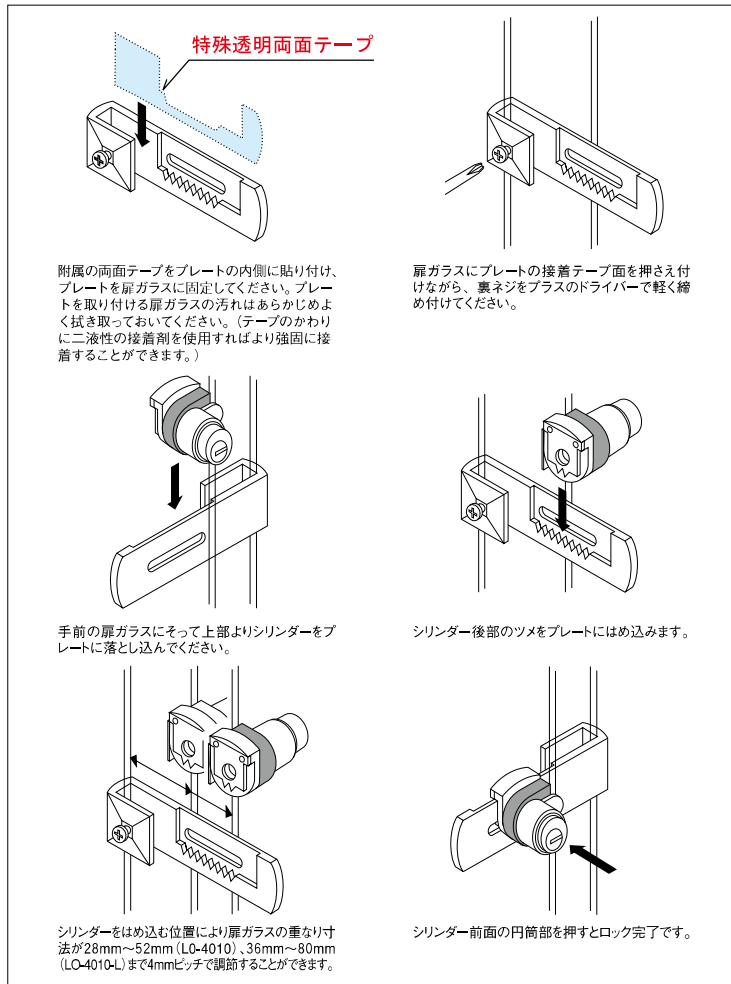
LO-4010	(53)	LO-4021-WF222	(64,65)	GHP-5111	(91)	GHP-5115	(95)
LO-4010-L	(53)	LO-4021-WF130	(64,65)	GHP-5610	(92)	GHP-5116	(96)
GO-5150-R	(54)	LO-4021-WF230	(64,65)	GHP-8110	(97,98)	GHP-511	(99)
GO-5150-L	(54)	LO-4071	(66)	GH-RF2000S	(77,78)	GHP-560	(101,102)
GO-5151	(54)	LO-4072	(66)	GH-RF2000M	(79,80)	GHP-501	(99)
カムロック R セット	(55,57)	LO-4077	(66)	GH-RF2000B	(81,82)	GHP-501W	(100)
カムロック L セット	(55,57)	LO-4078	(66)	GHP-5101	(87,88)	GH-7000-R	(107,108,113,114,115)
カムロック F セット	(55,57)	LO-4081	(66)	GHP-5110	(89,90)	GH-7000-L	(107,108,113,114,115)
カムロック RF セット	(55,57)	LO-4082	(66)	GHP-5111	(91)	GH-7000 スペーサー	(115)
カムロック LF セット	(55,57)	LO-4087	(66)	GHP-5610	(92)	GH-7000-GTR	(109,110,114)
カムロック FF セット	(55,57)	LO-4088	(66)	GHP-8110	(97,98)	GH-7000-GTL	(109,110,114)
カムロック F32 セット	(58)	GH-3200M	(67)	GH-100-58	(83,84)	GH-7000-GTW	(111,112,113,114)
カムロック G32 セット	(58)	GH-3200L	(67)	GH-100-65	(83,84)	GH-RF1010S	(105,106)
カムロック F32F セット	(58)	GHP-5116	(96)	GH-100-80	(85,86)		
カムロック G32F セット	(58)	GH-500	(68)	GHP-5101	(87,88)		
カムロック G セット	(59)	GHP-511	(99)	GHP-5110	(89,90)		
カムロック G-8 セット	(59)	GHP-5115	(95)	GHP-5111	(91)		
カムロック E セット	(60)	GHP-310	(94)	GHP-5610	(92)		
カムロック E-8 セット	(60)	GH-5000	(69,70,71,72,99,100)	GHP-8110	(97,98)		
G21 ロックセット-1	(62,65)	GHP-5101	(87,88)	GHP-5101	(87,88)		
G21 ロックセット-2	(62,65)	GHP-5110	(89,90)	GHP-5110	(89,90)		
G21 ロックセット-18	(62,65)	GHP-5111	(91)	GHP-5111	(91)		
G21 ロックセット-28	(62,65)	GHP-5610	(92)	GHP-5610	(92)		
LO-4021-W122	(63,65)	GH-5632	(69,70,71,72)	GHP-5101	(87,88)		
LO-4021-W222	(63,65)	GH-5600	(69,70,71,72)	GHP-5110	(89,90)		
LO-4021-W130	(63,65)	GH-8000	(73,74,75)	GHP-5111	(91)		
LO-4021-W230	(63,65)	GHP-5101	(87,88)	GHP-5610	(92)		
LO-4021-WF122	(64,65)	GHP-5110	(89,90)	GHP-8110	(97,98)		

# LO-4010 LO-4010-L

## 取付け図

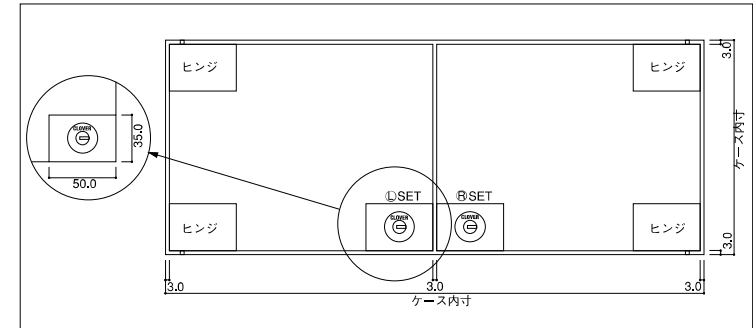


## 取付け方法

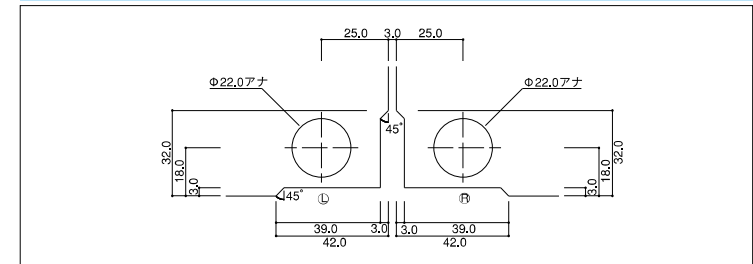


# GO-5150

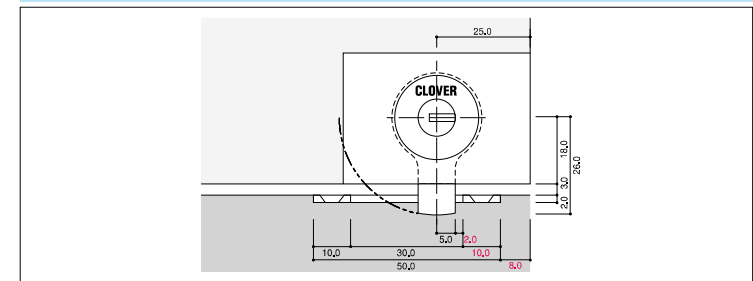
## 納まり図



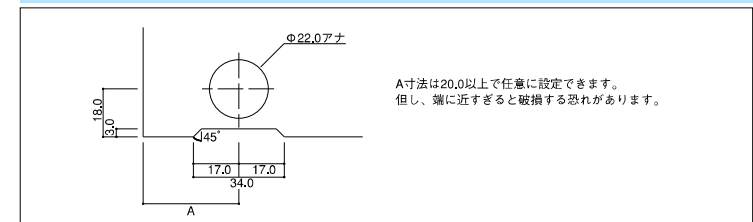
## 扉ガラスの加工寸法図



## LOP-6C ストライク取付け位置



## 扉ガラスの加工寸法図



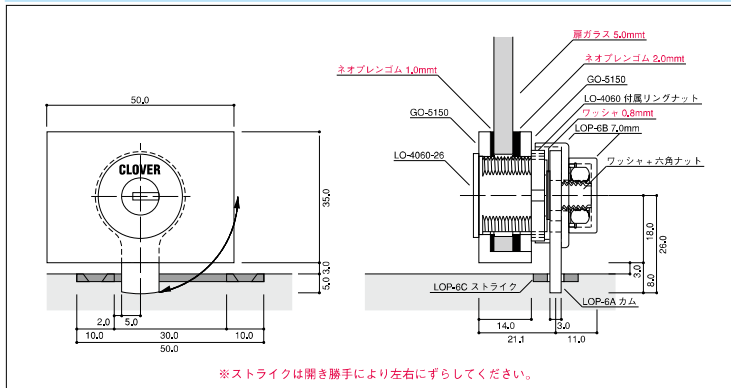
# GO-5151



## カムロックRセット



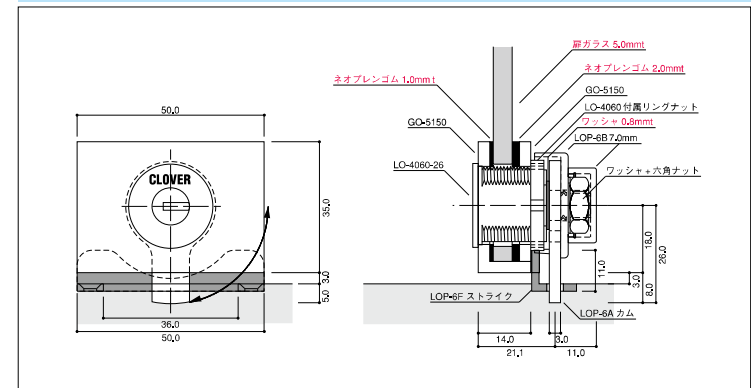
納まり図 (扉ガラス5mm使用例)



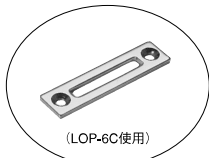
## カムロックRFセット



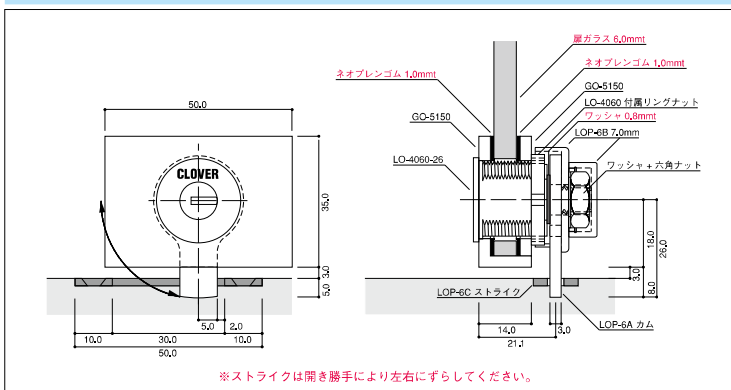
納まり図 (扉ガラス5mm使用例)



## カムロックLセット



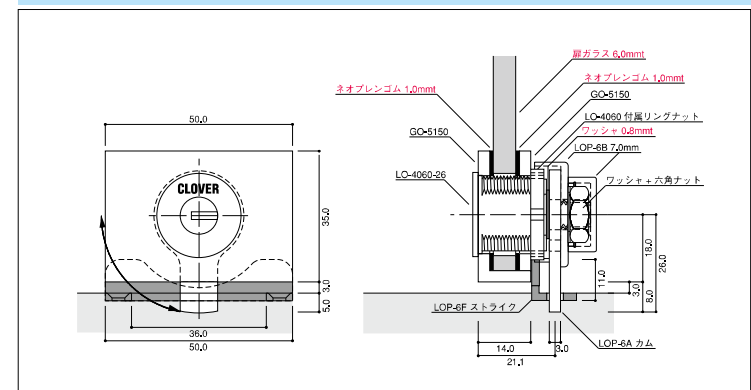
納まり図 (扉ガラス6mm使用例)



## カムロックLFセット



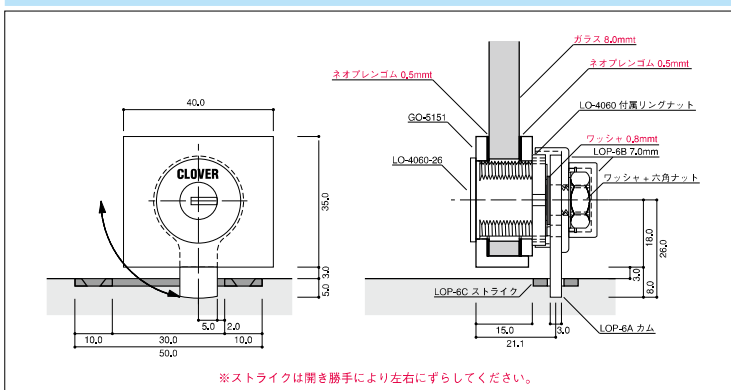
納まり図 (扉ガラス6mm使用例)



## カムロックFセット



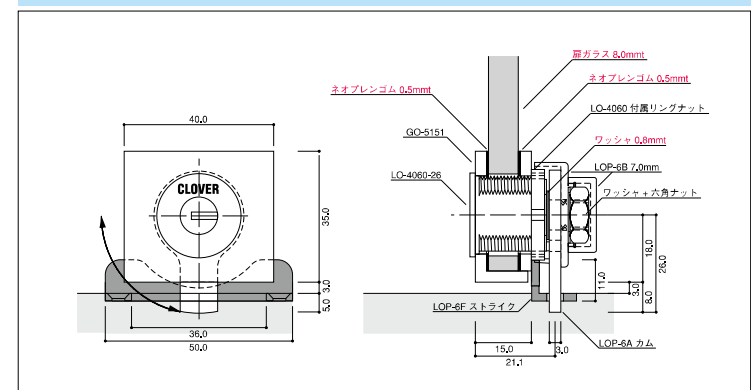
納まり図 (扉ガラス8mm使用例)



## カムロックFFセット

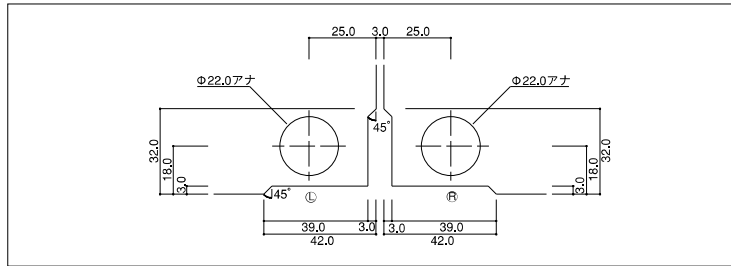


納まり図 (扉ガラス8mm使用例)



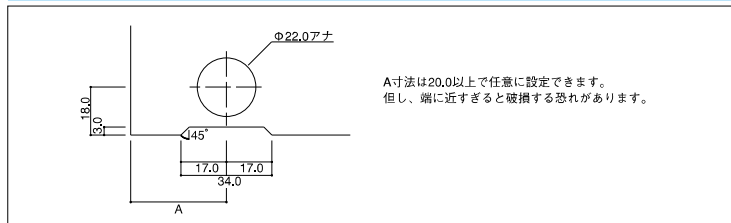
カムロック **R** セット  
 カムロック **RF** セット  
 カムロック **L** セット  
 カムロック **LF** セット

カムロックR, RF, L, LFセット 扉ガラスの加工寸法



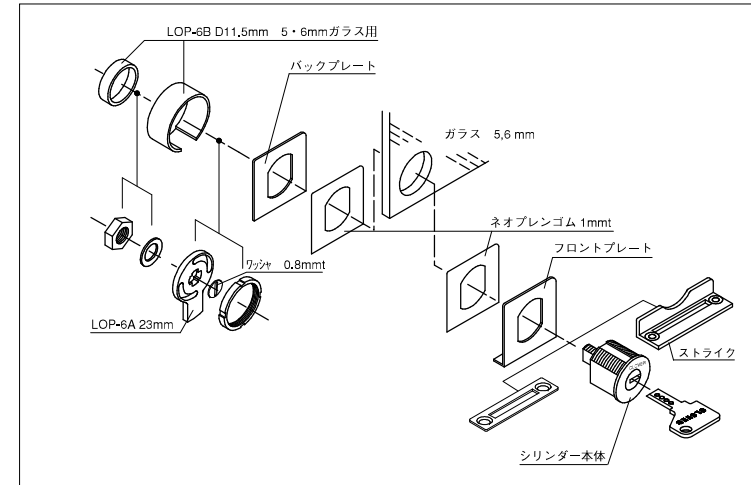
カムロック **F** セット  
 カムロック **FF** セット

カムロックF, FFセット 扉ガラスの加工寸法



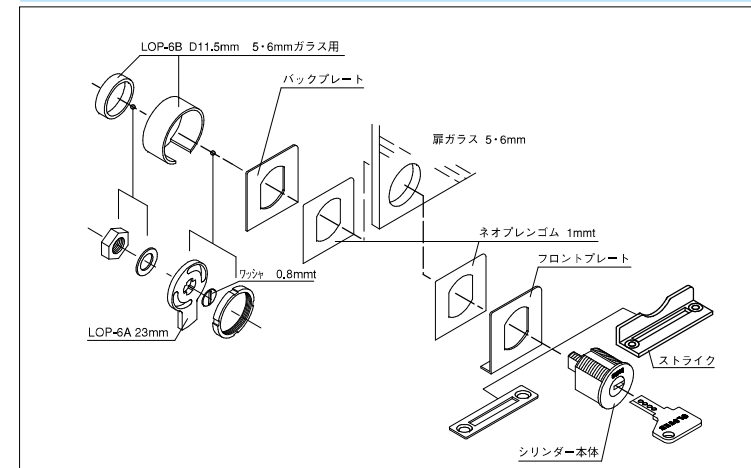
カムロック **F32** セット  
**F32F**

カムロックF32セット 取付け図



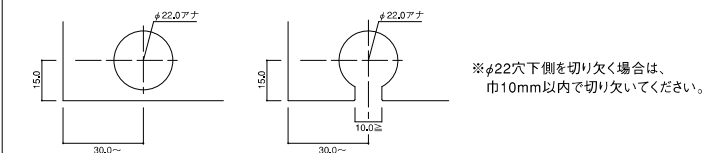
カムロック **G32** セット  
**G32F**

カムロックG32セット 取付け図



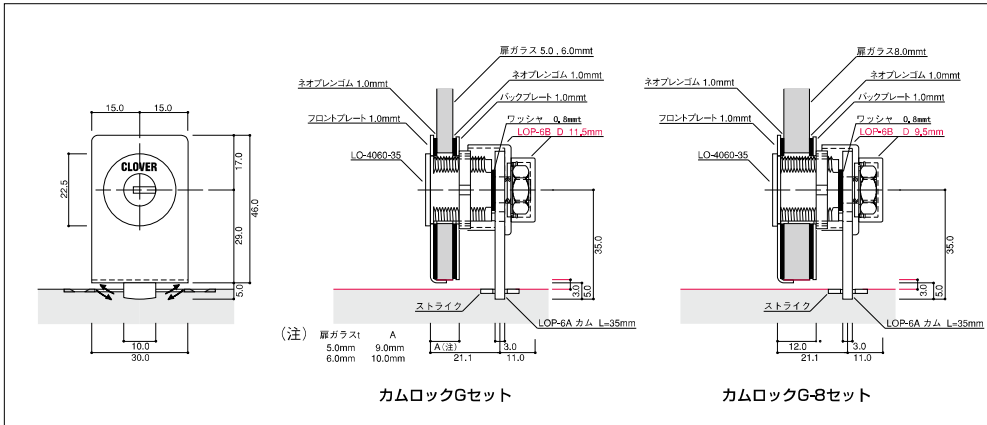
カムロックF32, G32セット 扉ガラスの加工寸法

扉ガラス加工寸法

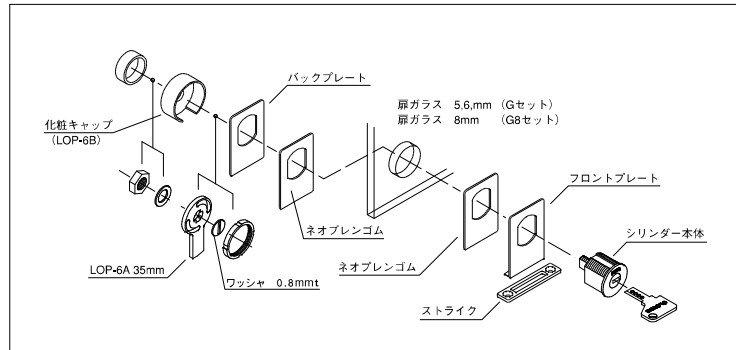


# カムロック G/G-8 セット

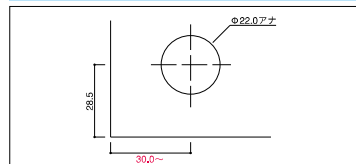
## カムロック Gセット/G-8セット 取付け図



## カムロック Gセット/G-8セット 取付け図



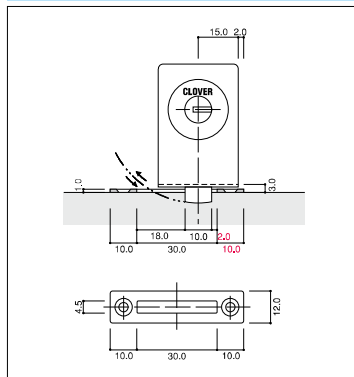
## 扉ガラス加工寸法



## 取付け上の注意点

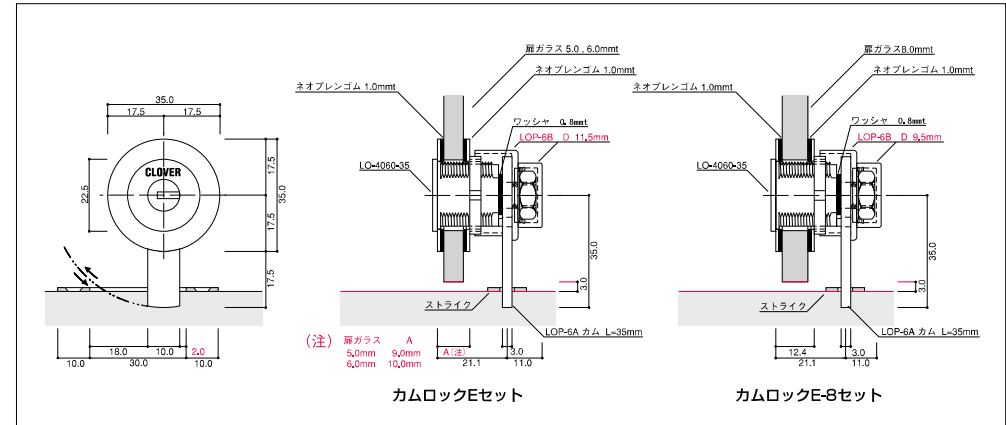


## ストライク取付け位置

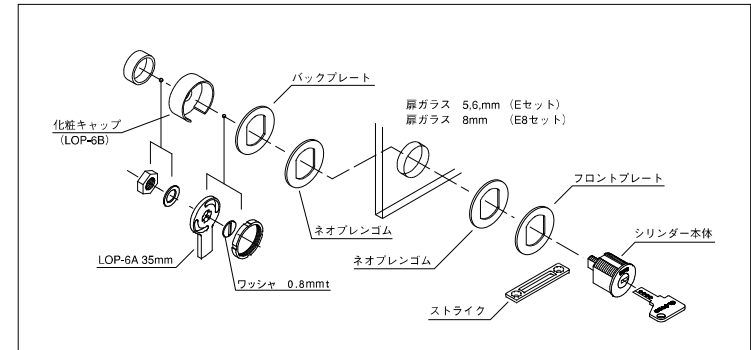


# カムロック E/E-8 セット

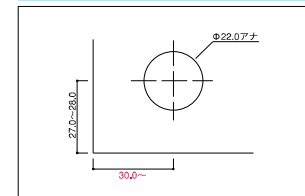
## カムロック Eセット/E-8セット 取付け図



## カムロック Eセット/E-8セット 取付け図



## 扉ガラス加工寸法



### G21ロックセット



### LO-4021-W

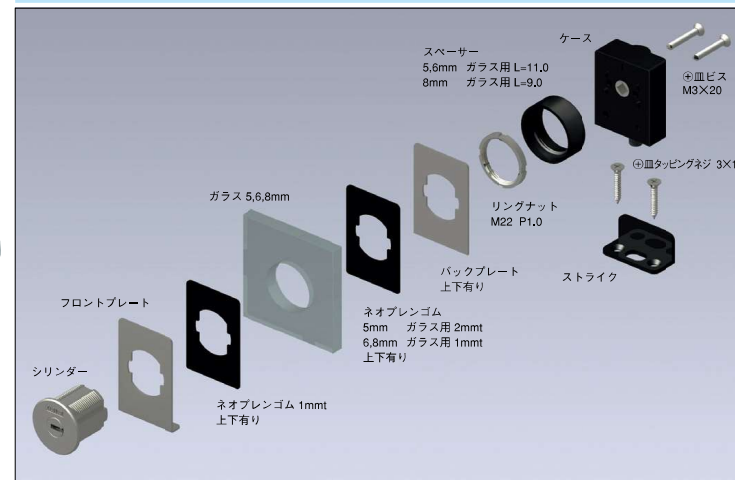


### LO-4021-WF



# G21ロックセット-1 G21ロックセット-2 G21ロックセット-18 G21ロックセット-28

## LO-4021 (G) 開きガラス扉用ロックセット



#### 構成部品

(5mm,6mmガラス用)  
G21ロックセット-1  
・シリンダー-LO-4021-G1  
G21ロックセット-2  
・シリンダー-LO-4021-G2

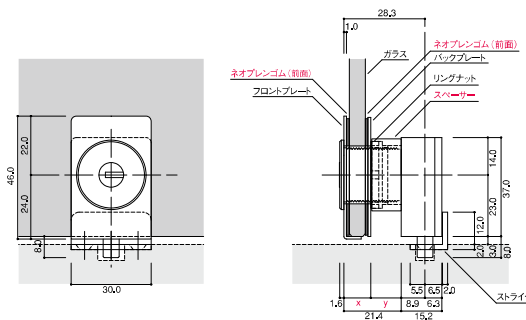
(8mmガラス用)  
G21ロックセット-18  
・シリンダー-LO-4021-G1  
G21ロックセット-28  
・シリンダー-LO-4021-G2

・フロントプレート (1)  
・バックプレート (1)  
・ネオプレンゴム 1mmt (2)  
・ネオプレンゴム 2mmt (1)  
・スペーサー L-11.0 (1)  
・ストライク (皿タッピングネジ 3x12付) (1)

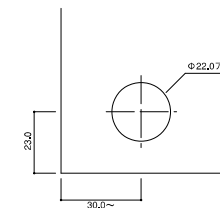
・フロントプレート (1)  
・バックプレート (1)  
・ネオプレンゴム 1mmt (2)  
・スペーサー L-9.0 (1)  
・ストライク (皿タッピングネジ 3x12付) (1)

### 取付け図

	x	y	前面ゴム	後面ゴム	スペーサー
5mm ガラス使用時	10.0	11.4	1mmt	2mmt	L-11.0 mm
6mm ガラス使用時	10.0	11.4	1mmt	1mmt	L-11.0 mm
8mm ガラス使用時	12.0	9.4	1mmt	1mmt	L- 9.0 mm

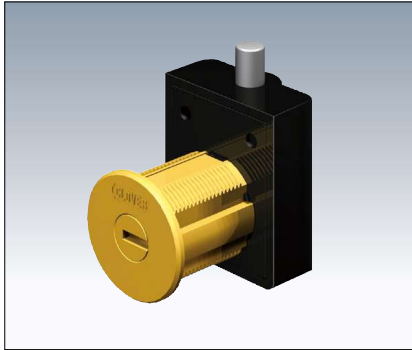


### ガラス加工寸法図

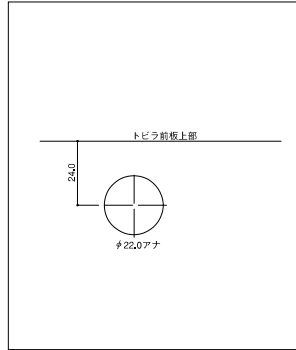


# LO-4021-W

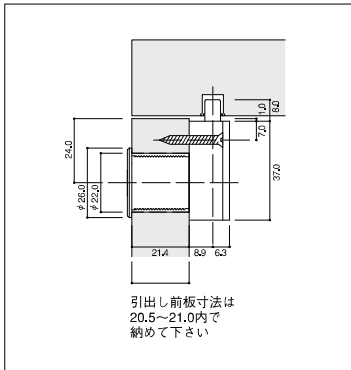
LO-4021 (W) 木製引出用シリンダーロック



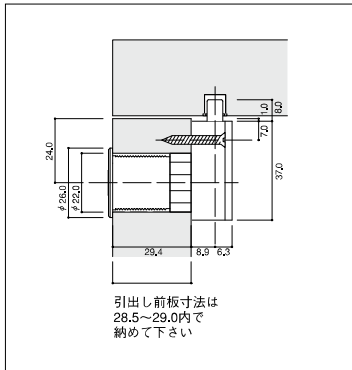
穴加工寸法図 (4021-W)



LO-4021-W122・222

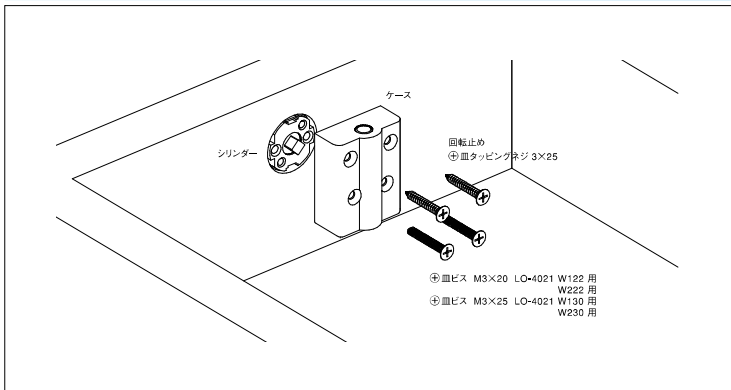


LO-4021-W130・230



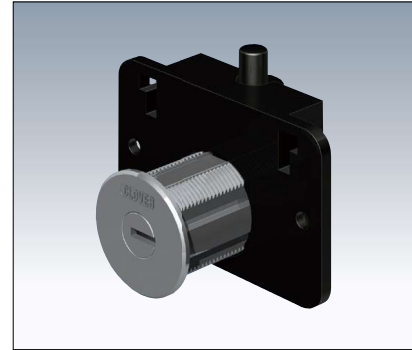
LOP-2A W用スペーサー (P21) をご使用いただく際も、スペーサーを含めた前板寸法を上記寸法内で納めてください。

LO-4021-W 取付け図

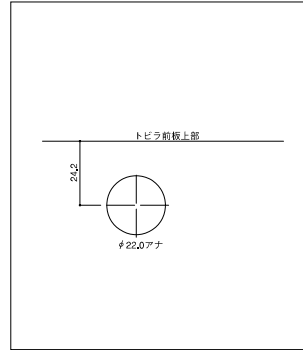


# LO-4021-WF

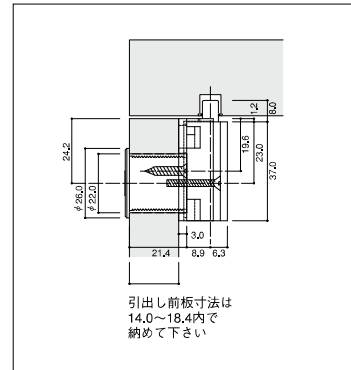
LO-4021 (WF) 木製引出用シリンダーロック



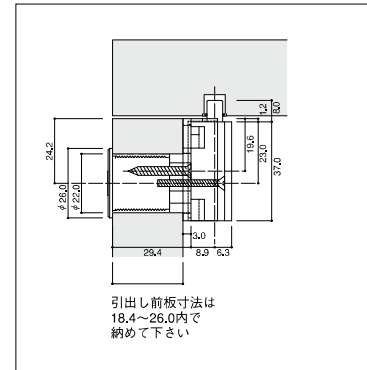
穴加工寸法図 (4021-WF)



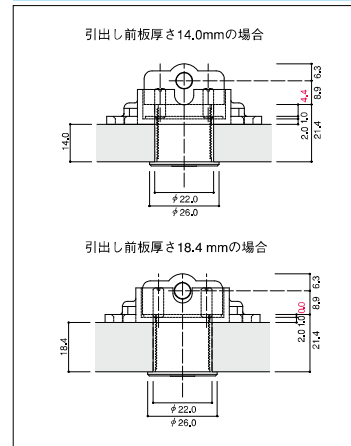
LO-4021-WF122・222



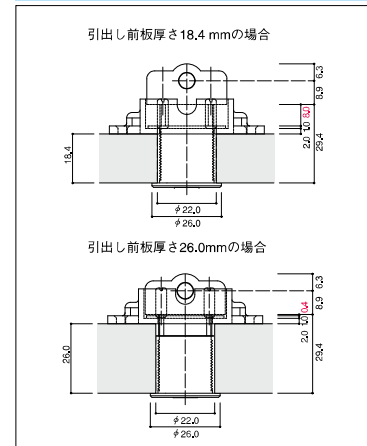
LO-4021-WF130・230



LO-4021-WF122・222 前板厚取付参考図



LO-4021-WF130・230 前板厚取付参考図

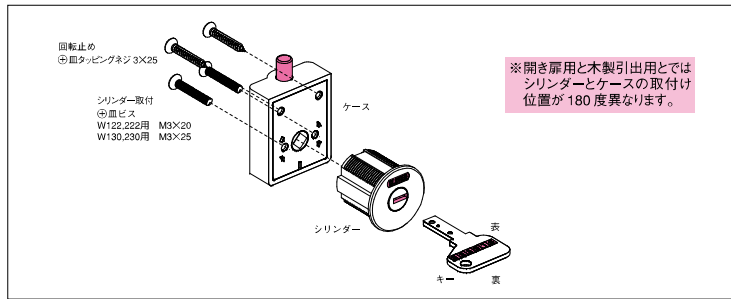


木製引出用

LO-4021-W122  
LO-4021-W222  
LO-4021-W130  
LO-4021-W230

※デッドピン上向き

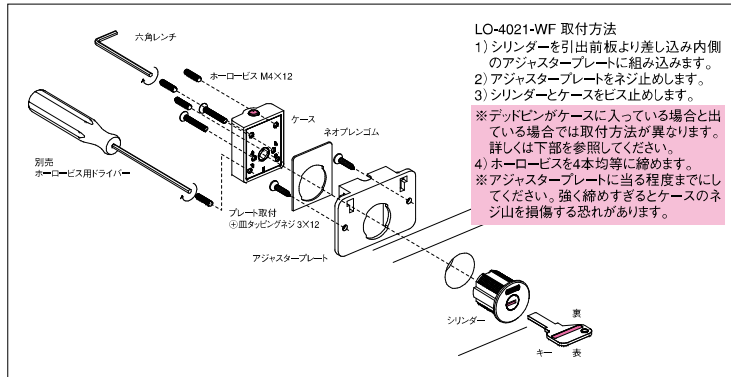
構成部品・注意及びシリンダー&ケース取付け方法



木製引出用

LO-4021-WF122  
LO-4021-WF222  
LO-4021-WF130  
LO-4021-WF230

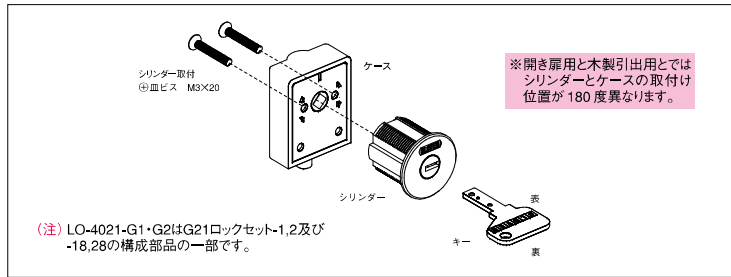
※デッドピン上向き



開き扉用

LO-4021-G1  
LO-4021-G2

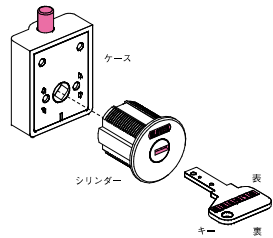
※デッドピン下向き



(注) LO-4021-G1・G2はG21ロックセット-1,2及び-18,26の構成部品の一部です。

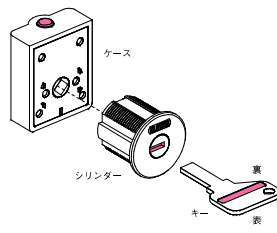
※デッドピンがケースより出ている場合

シリンダーは刻印 (CLOVER) を上に向け、ハレルはキー溝を右側に向けてケースを取付けてください。



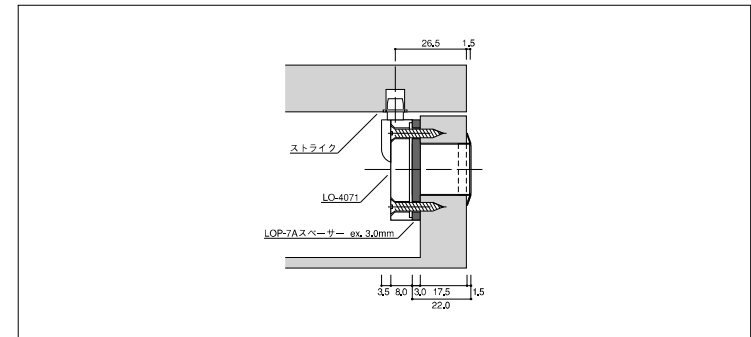
※デッドピンがケースに入っている場合

キーをシリンダーに右図の状態差し込み、ハレルを180度回転させた状態でケースに取付けてください。

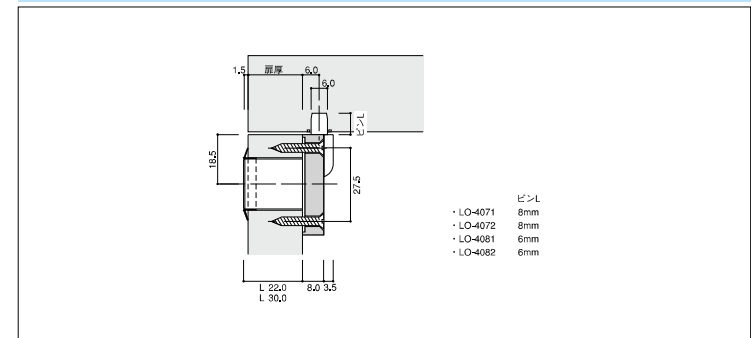


LO-4071  
LO-4072  
LO-4081  
LO-4082

LOP-7A 使用例

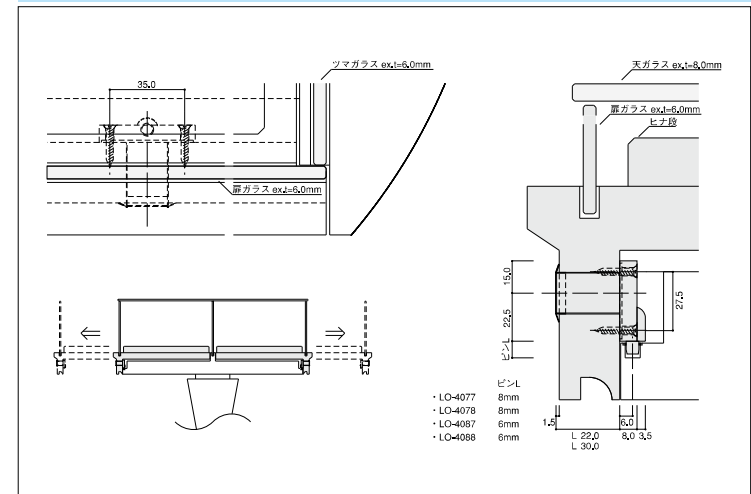


扉への取付け図



LO-4077  
LO-4078  
LO-4087  
LO-4088

使用例

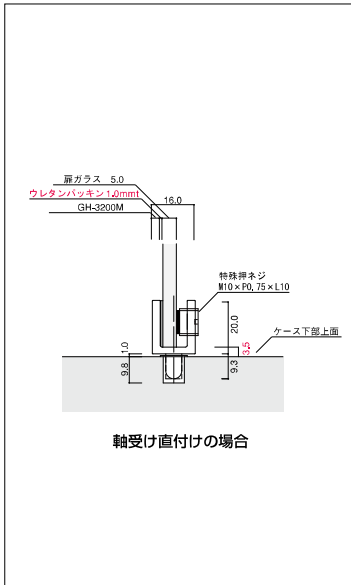




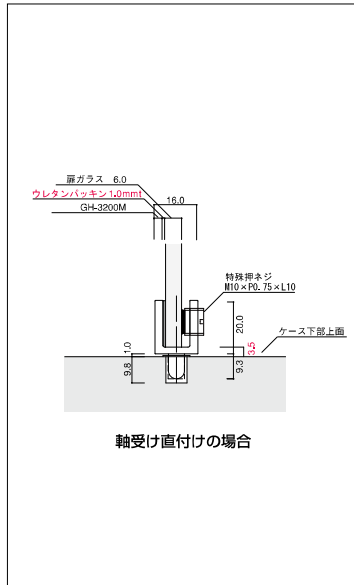
# GH-3200M<sup>(PAT.P)</sup>

適用天板ガラス用はめ込プレート  
[GHP-5116]  
[GHP-511-32]

## 5mmガラス下部取付け図



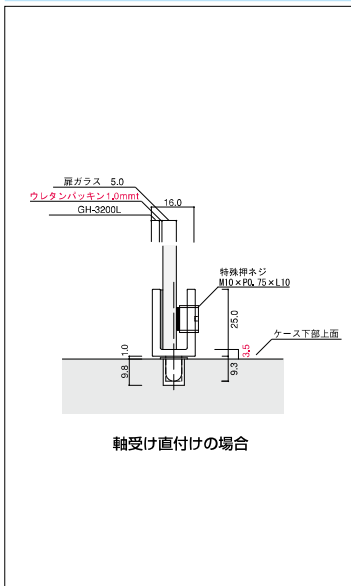
## 6mmガラス下部取付け図



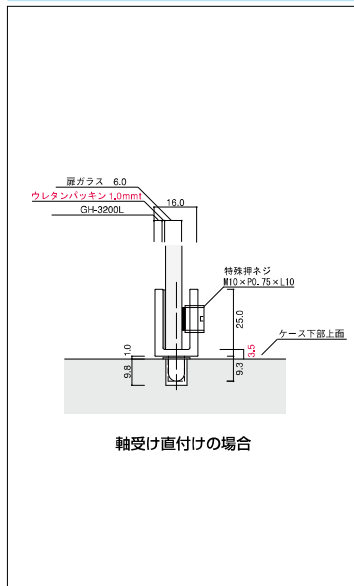
# GH-3200L<sup>(PAT.P)</sup>

適用天板ガラス用はめ込プレート  
[GHP-5115]  
[GHP-5116]  
[GHP-511-40]

## 5mmガラス下部取付け図



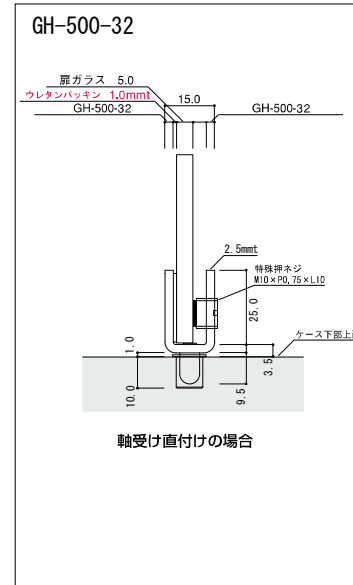
## 6mmガラス下部取付け図



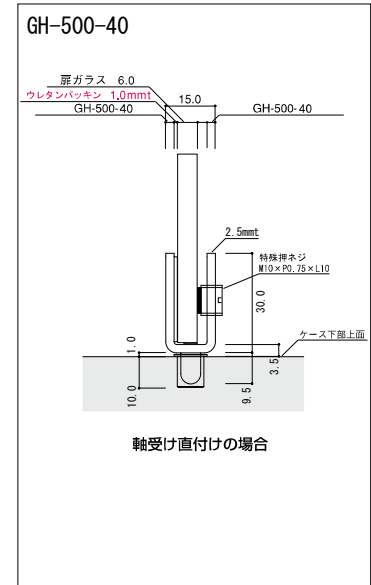
# GH-500

適用天板ガラス用はめ込プレート  
[GHP-5115]  
[GHP-5116]  
[GHP-511-32]  
[GHP-511-40]  
[GHP-511-50]  
[GHP-511-60]  
5・6・8mmtガラス用

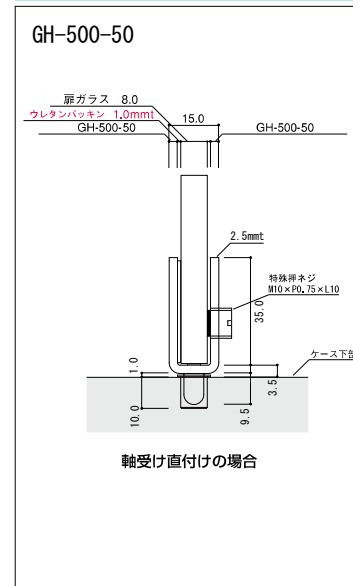
## 5mmガラス下部取付け図



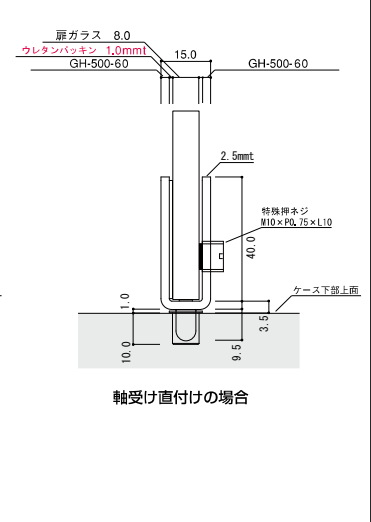
## 6mmガラス下部取付け図



## 8mmガラス下部取付け図

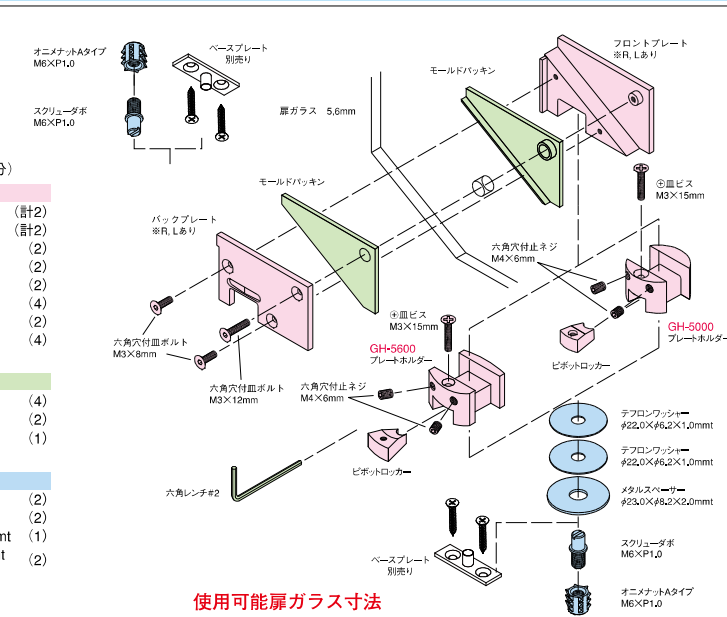


### GH-500-60



# GH-5000 GH-5600

## 標準部品構成及び取付け図



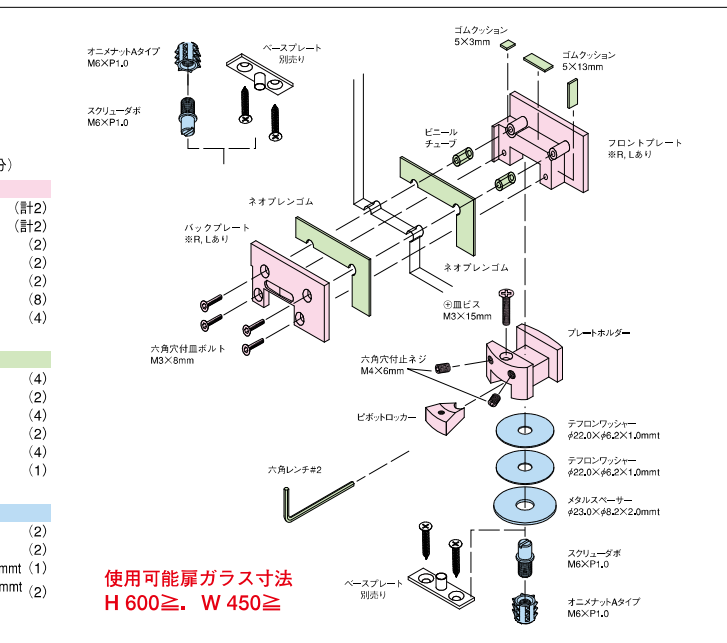
使用可能扉ガラス寸法  
H 900 ≥, W 600 ≥

※GH-5000・GH-5600は、各々プレートホルダーの形状が異なります。

### 構成部品 1ペア=(上、下扉ガラス1枚分)

- 本体**
- ・フロントプレート ※R, Lあり (計2)
  - ・バックプレート ※R, Lあり (計2)
  - ・プレートホルダー (2)
  - ・ピボットロッカー (2)
  - ・φ皿ビス M3×15mm (2)
  - ・六角穴付皿ボルト M3×8mm (4)
  - ・六角穴付皿ボルト M3×12mm (2)
  - ・六角穴付止ネジ M4×6mm (4)
- ガラスセット用パーツ**
- ・モールドパッキン 2mm (4)
  - ・モールドパッキン 1mm (2)
  - ・六角レンチ#2 (1)
- (※施工時の微調整にも使用)
- 施工用パーツ**
- ・オニメナットAタイプ M6×P1.0 (2)
  - ・スクリューダボ M6×P1.0 (2)
  - ・メタルスペーサー φ23.0×φ8.2×2.0mm (1)
  - ・テフロンワッシャー φ22.0×φ6.2×1.0mm (2)

# GH-5632



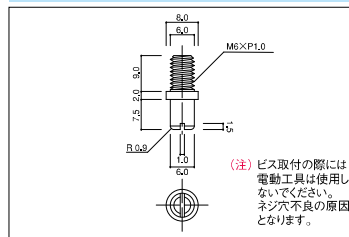
使用可能扉ガラス寸法  
H 600 ≥, W 450 ≥

### 構成部品 1ペア=(上、下扉ガラス1枚分)

- 本体**
- ・フロントプレート ※R, Lあり (計2)
  - ・バックプレート ※R, Lあり (計2)
  - ・プレートホルダー (2)
  - ・ピボットロッカー (2)
  - ・φ皿ビス M3×15mm (2)
  - ・六角穴付皿ボルト M3×8mm (8)
  - ・六角穴付止ネジ M4×6mm (4)
- ガラスセット用パーツ**
- ・ネオプレンゴム 2mm (4)
  - ・ネオプレンゴム 1mm (2)
  - ・ビニールチューブ (4)
  - ・ゴムクッション 5×3mm (2)
  - ・ゴムクッション 5×13mm (4)
  - ・六角レンチ#2 (1)
- (※施工時の微調整にも使用)
- 施工用パーツ**
- ・オニメナットAタイプ M6×P1.0 (2)
  - ・スクリューダボ M6×P1.0 (2)
  - ・メタルスペーサー(下部用) φ23.0×φ8.2×2.0mm (1)
  - ・テフロンワッシャー(下部用) φ22.0×φ6.2×1.0mm (2)

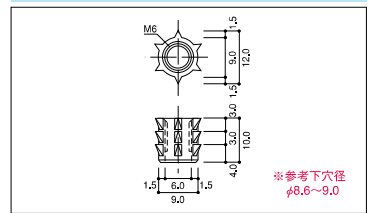
# GH-5000 GH-5632 GH-5600

## スクリューダボ (標準部品)



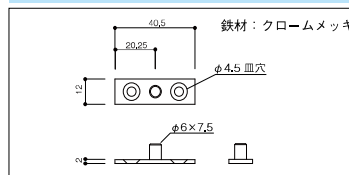
(注) ビス取付の際には電動工具は使用しないでください。ネジ穴不良の原因となります。

## オニメナットAタイプ (標準部品)

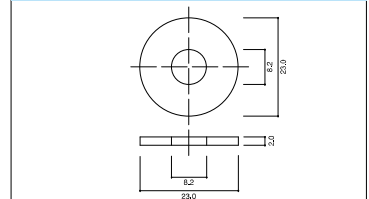


※参考下穴径 φ8.6~9.0

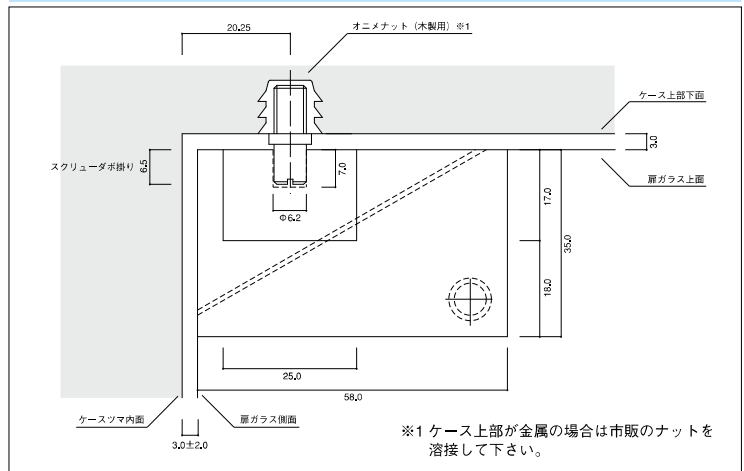
## ベースプレートの詳細 (別売品)



## メタルスペーサー (標準部品)

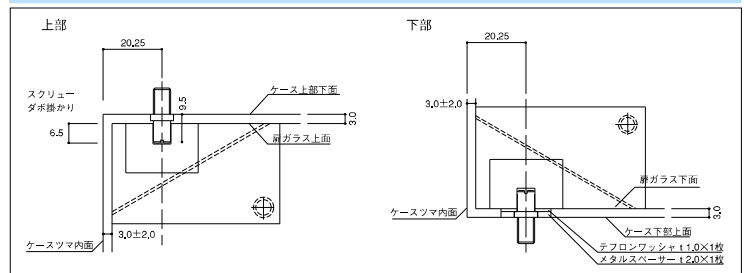


## 上部スクリューダボ納まり寸法図



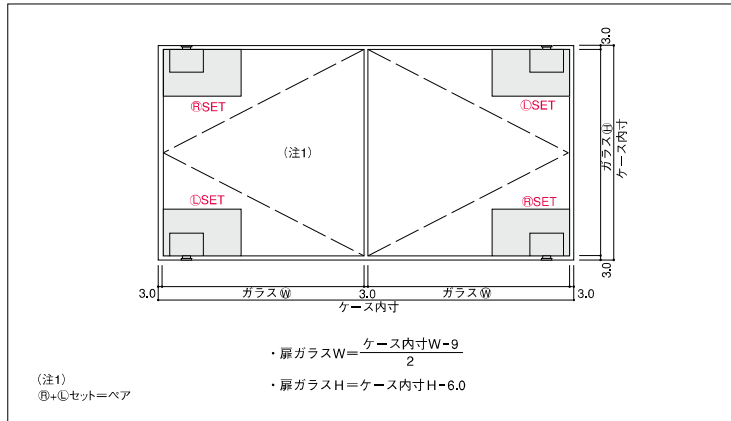
※1 ケース上部が金属の場合は市販のナットを溶接して下さい。

## 天・地納まり図



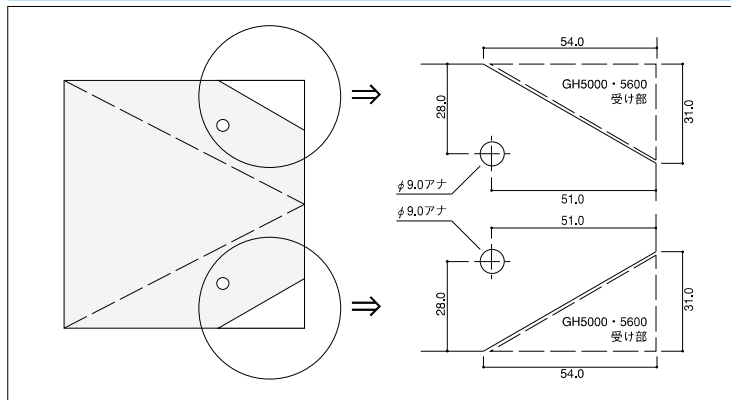
GH-5000  
GH-5632  
GH-5600

扉ガラス寸法決定案

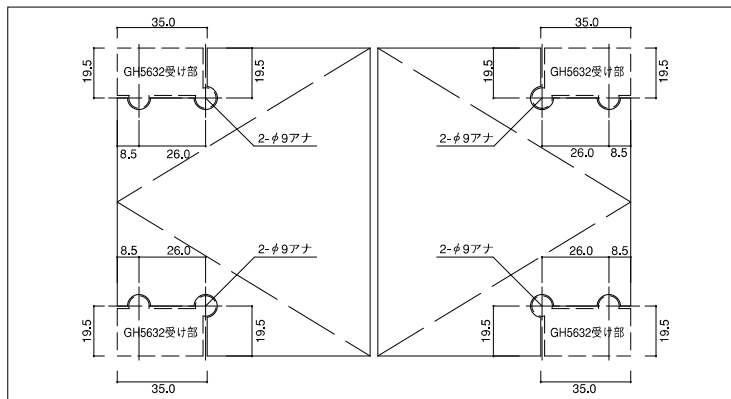


GH-5000  
GH-5600

扉ガラス加工方法及び寸法図

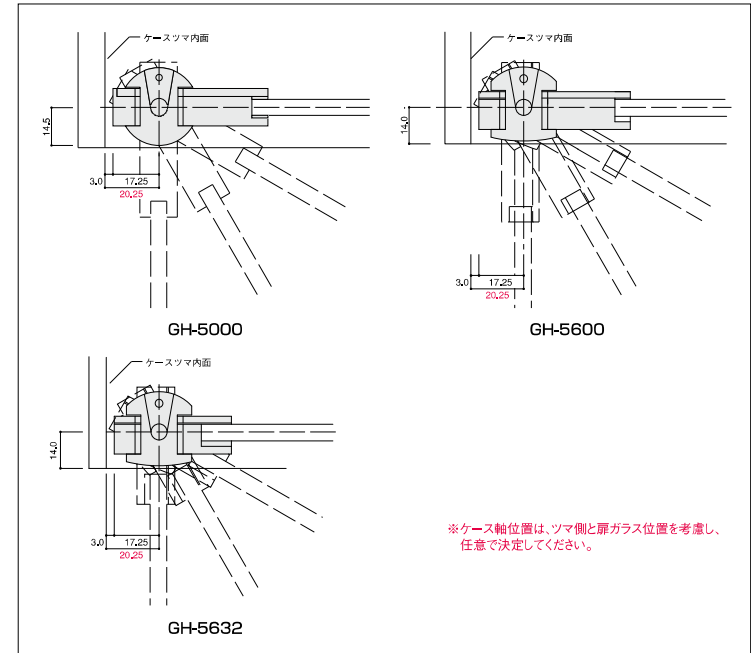


GH-5632



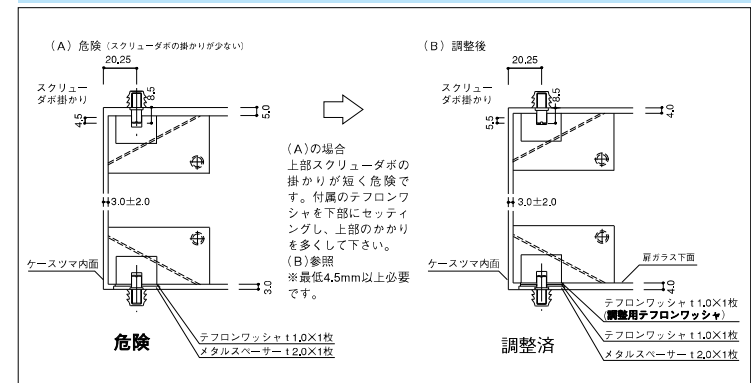
GH-5000  
GH-5632  
GH-5600

軸位置、ツマ、扉ガラス関連寸法図



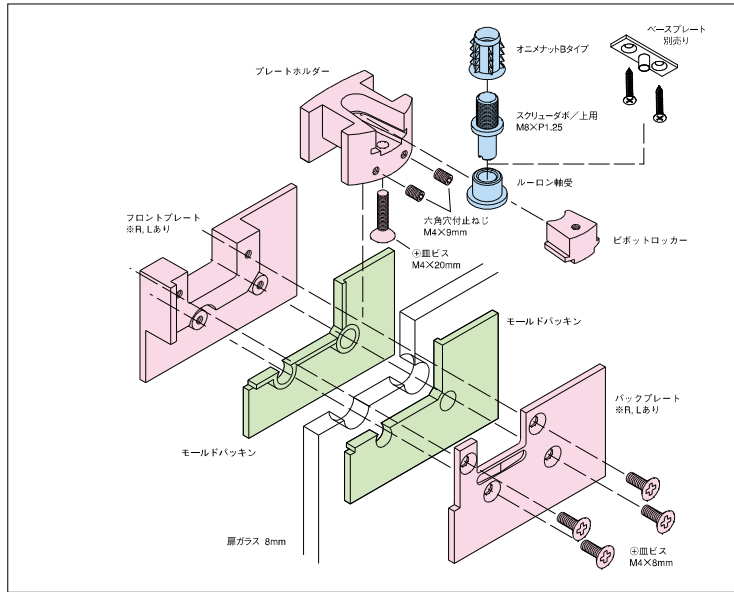
GH-5000  
GH-5632  
GH-5600

扉ガラス上部のスキが多い場合の調整方法



# GH-8000

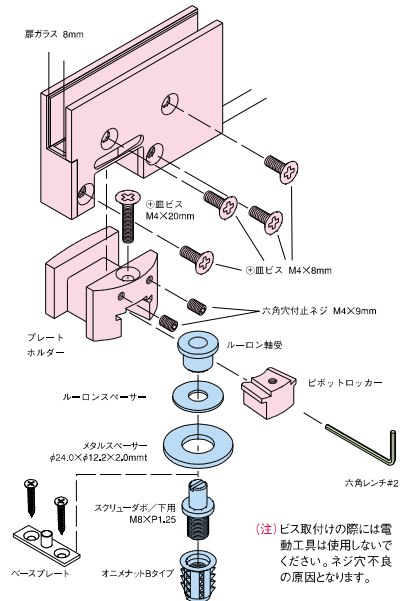
## 標準部品構成及び上部取付け図



## 標準部品構成及び下部取付け図

構成部品 1ペア=(上、下扉ガラス1枚分)

- 本体**
- ・フロントプレート ※ R, L あり (計2)
  - ・バックプレート ※ R, L あり (計2)
  - ・プレートホルダー (2)
  - ・ビボットロッカー (2)
  - ・皿ビス M4×8mm (8)
  - ・皿ビス M4×20mm (2)
  - ・六角穴付止ねじ M4×9mm (4)
  - (本体全てセット済)
- ガラスセット用パーツ**
- ・モールドバックキン 1mm (前後あり) (4)
  - ・モールドバックキン 3mm (6mmガラス対応用) (2)
  - (同封のモールドバックキンで6mmと8mm両方に対応出来る様になりました。)
  - ・六角レンチ#2 (1)
  - (※施工時の微調整にも使用)
- 施工用パーツ**
- ・オニメナットBタイプ (2)
  - ・スクリューダボ(上部用) M8×P1.25 (1)
  - ・スクリューダボ(下部用) M8×P1.25 (1)
  - ・メタルスベアサー φ24.0×φ12.2×2.0mm (1)
  - ・ルーロンスベアサー (1)
  - ・ルーロン軸受 (2)

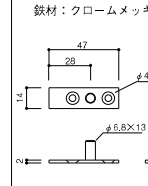


使用可能扉ガラス寸法  
H 1,500≧, W 900≧

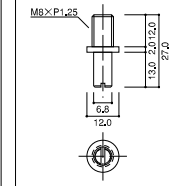
(注) ビス取付けの際には電動工具は使用しないでください。ネジ穴不良の原因となります。

# GH-8000

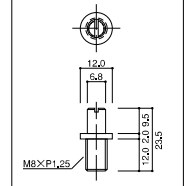
## ベースプレート



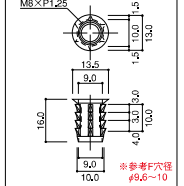
## スクリューダボ/上用(標準部品)



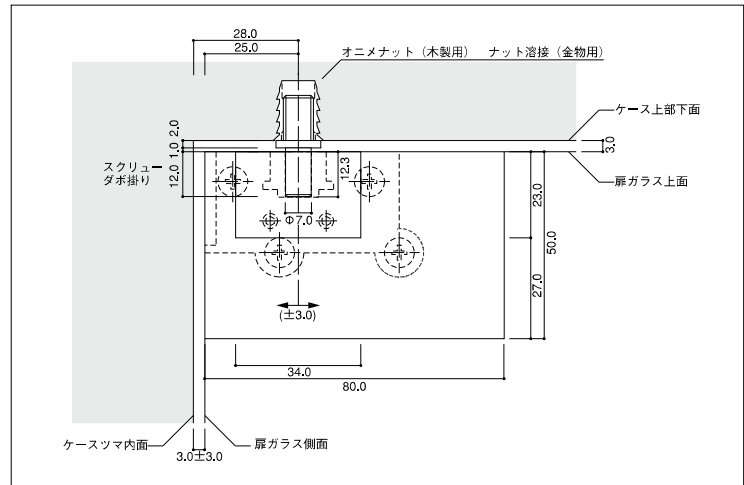
## スクリューダボ/下用(標準部品)



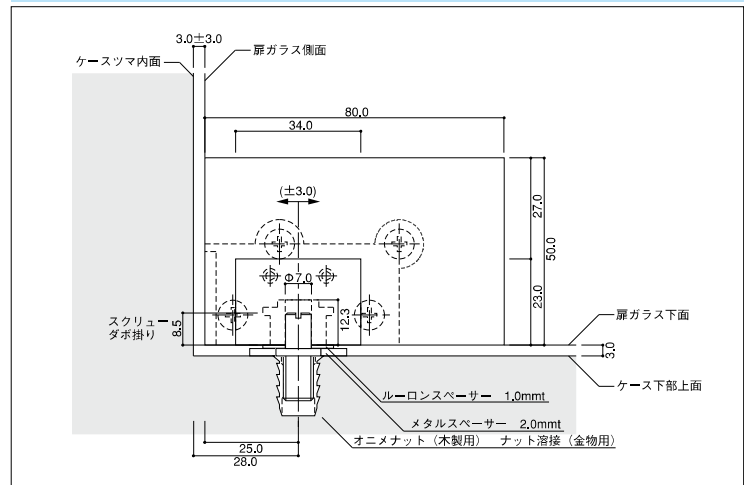
## オニメナットBタイプ(標準部品)



## 上部スクリューダボ納まり寸法図

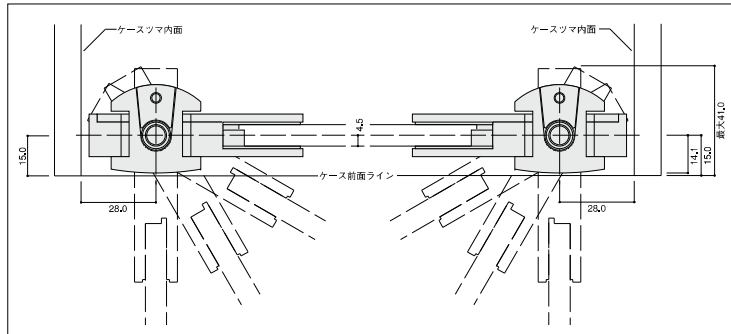


## 下部スクリューダボ納まり寸法図

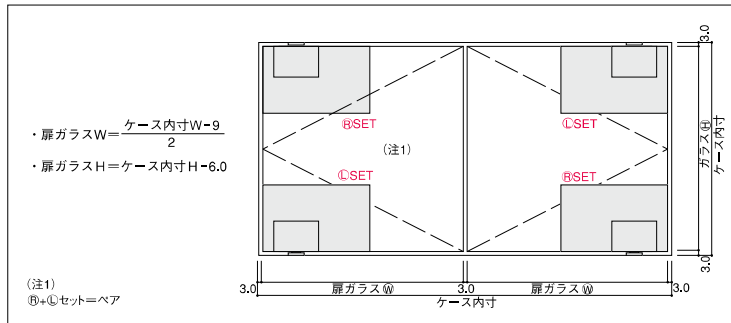


# GH-8000

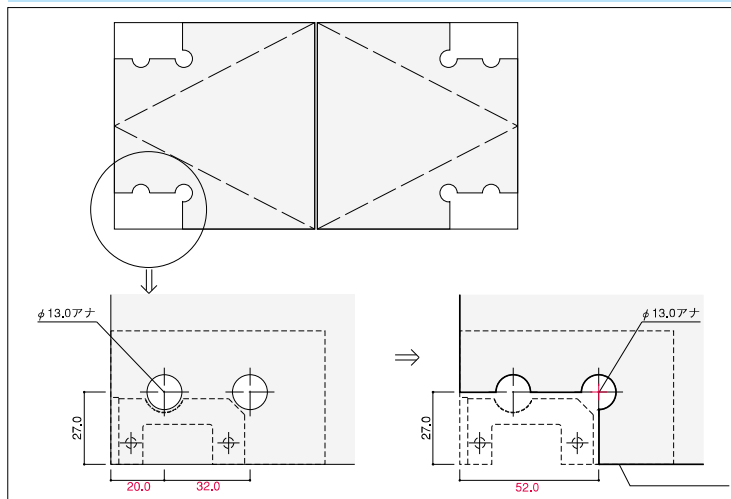
## 軸の取付け位置図



## 扉ガラス寸法決定案



## 扉ガラス加工方法及び寸法図



## New Style Hinge

GH-100-58

新発売



GH-100-65

新発売



GH-150

新発売



GH-100-80

新発売

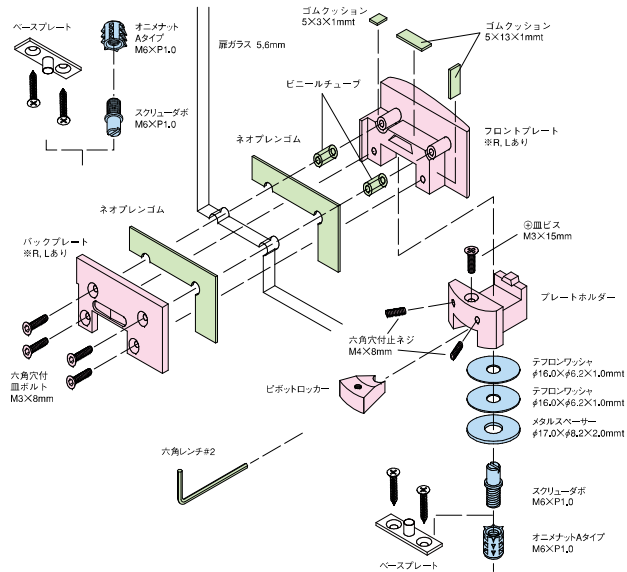


# GH-RF 2000S

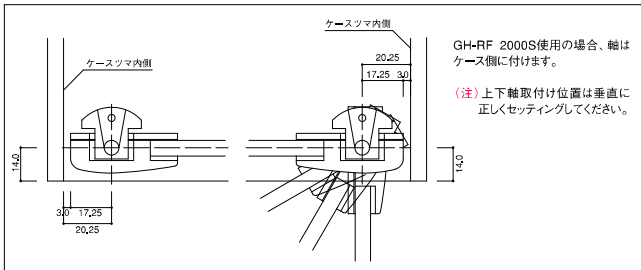
## 標準部品構成及び取付け図

構成部品 1ペア=(上、下扉ガラス1枚分)

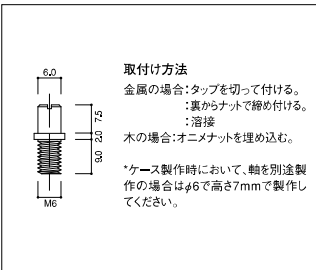
- 本体**
- ・フロントプレート ※R, Lあり (計2)
  - ・バックプレート ※R, Lあり (計2)
  - ・プレートホルダー (2)
  - ・ピボットロッカー (2)
  - ・φ皿ビス M3×15mm (2)
  - ・六角穴付皿ボルト M3×8mm (8)
  - ・六角穴付止ネジ M4×8mm (4)
- (本体全てセット済)
- ガラスセット用パーツ**
- ・ネオプレンゴム 2mm (4)
  - ・ネオプレンゴム 1mm (2)
  - ・ビニールチューブ (4)
  - ・ゴムクッション 5×3mm 1mm (2)
  - ・ゴムクッション 5×13mm 1mm (4)
  - ・六角レンチ#2 (1)
- (※施工時の微調整にも使用)
- 施工用パーツ**
- ・オニメナットAタイプ M6×P1.0 (2)
  - ・スクリューダボ M6×P1.0 (2)
  - ・メタルスペーサー(下部用) φ17.0×φ8.2×2.0mm (1)
  - ・テフロンワッシャ(下部用) φ16.0×φ6.2×1.0mm (2)



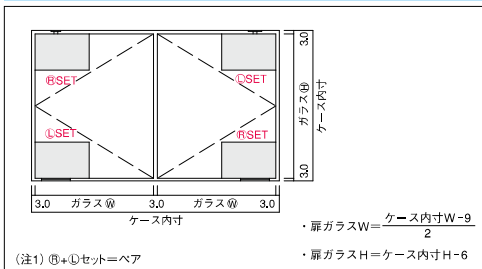
## 軸位置、ツマ、扉ガラス関連寸法図



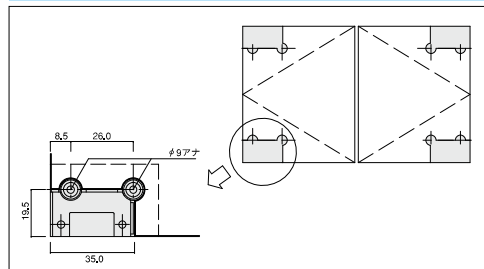
## スクリューダボ(標準部品)



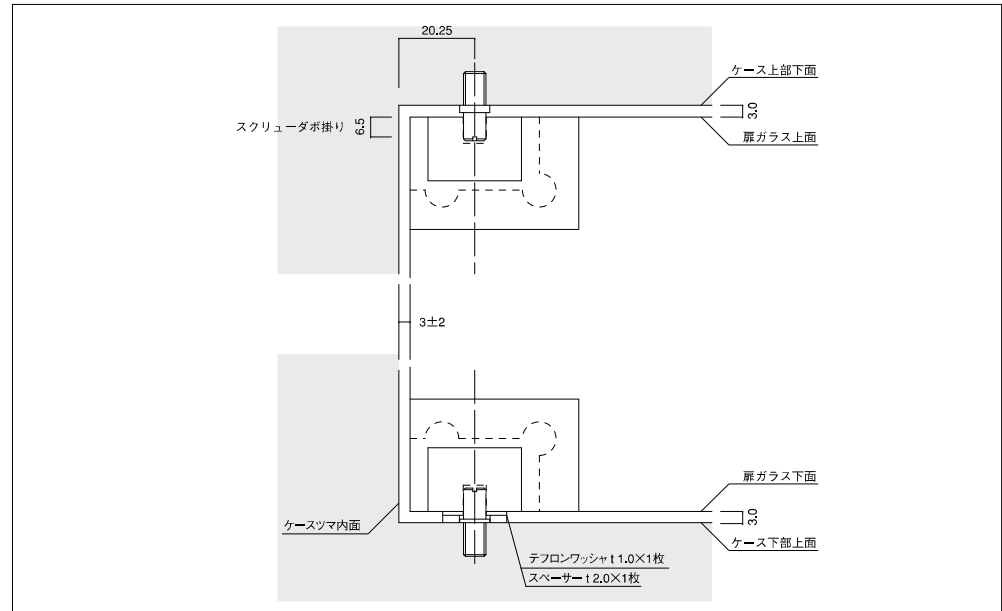
## 扉ガラス寸法決定案



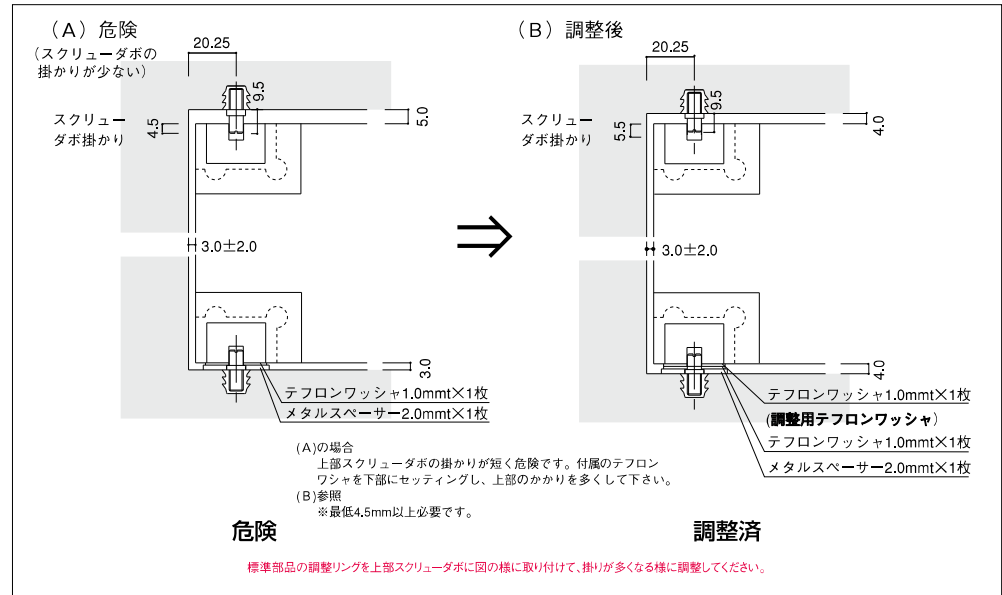
## 扉ガラス加工方法及び寸法図



## 上部・下部スクリューダボ納まり寸法図



## 扉ガラス上部のスキが多い場合の調整方法



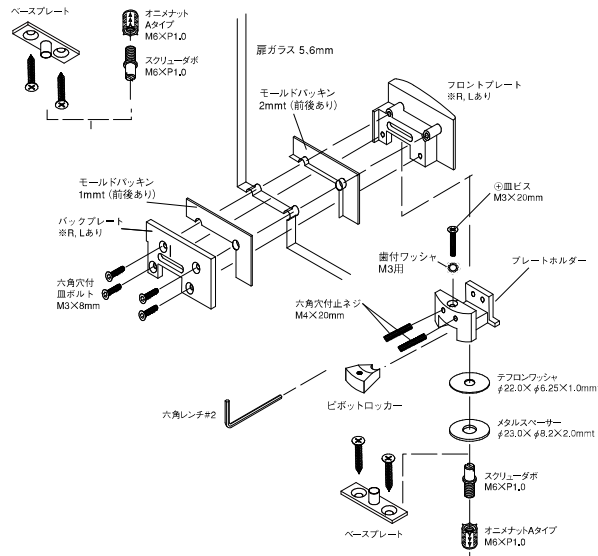


# GH-RF 2000M

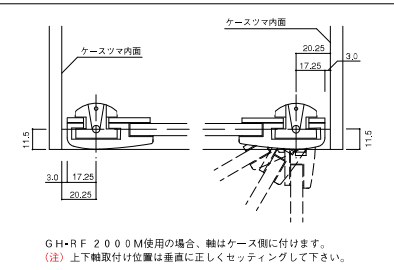
## 標準部品構成及び取付け図

構成部品 1ペア=(上、下扉ガラス1枚分)

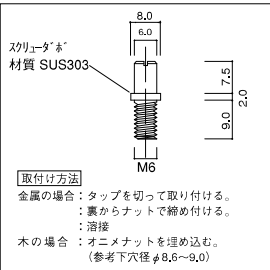
- 本体**
- ・フロントプレート ※R, L あり (計2)
  - ・バックプレート ※R, L あり (計2)
  - ・プレートホルダー (2)
  - ・ピボットロッカー (2)
  - ・Φ皿ビス M3×20mm (2)
  - ・六角穴付皿ボルト M3×8mm (8)
  - ・六角穴付皿ボルト M4×20mm (4)
  - ・窗付ワッシャ M3用 (2)
  - (本体全てセット済)
- ガラスセット用パーツ**
- ・モールドバックキン 2mm (前後あり) (4)
  - ・モールドバックキン 1mm (前後あり) (2)
  - ・六角レンチ#2 (1)
  - (※施工時の微調整にも使用)
- 施工用パーツ**
- ・オニメナットAタイプ M6×P1.0 (2)
  - ・スクリューダボ M6×P1.0 (2)
  - ・メタルスベーター(下部用) φ23.0×φ8.2×2.0mm (1)
  - ・テフロンワッシャ(下部用) φ16.0×φ6.2×1.0mm (2)



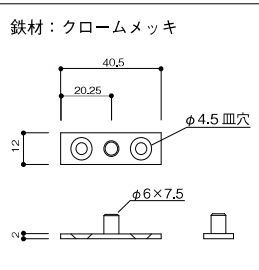
## 軸位置、ツマ、扉ガラス関連寸法図



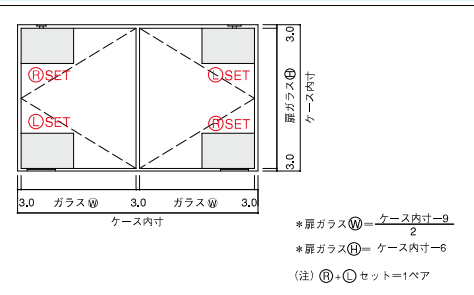
## スクリューダボ(標準部品)



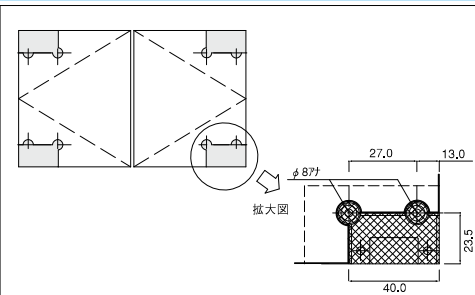
## ベースプレート(別売品)



## 扉ガラス寸法決立案

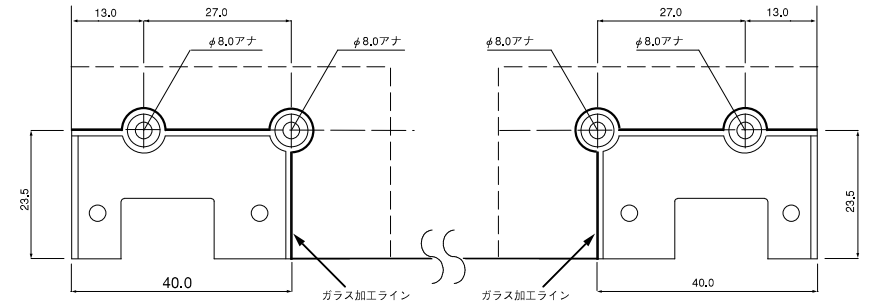


## 扉ガラス加工方法及び寸法図

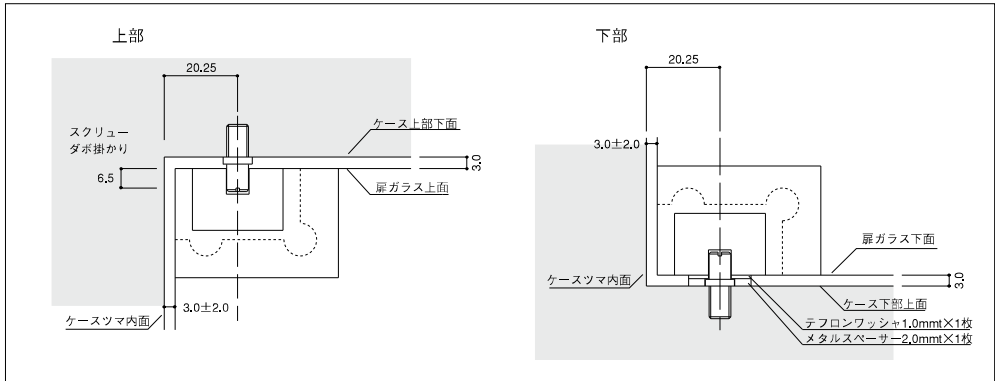


## 扉ガラス加工方法及び寸法図

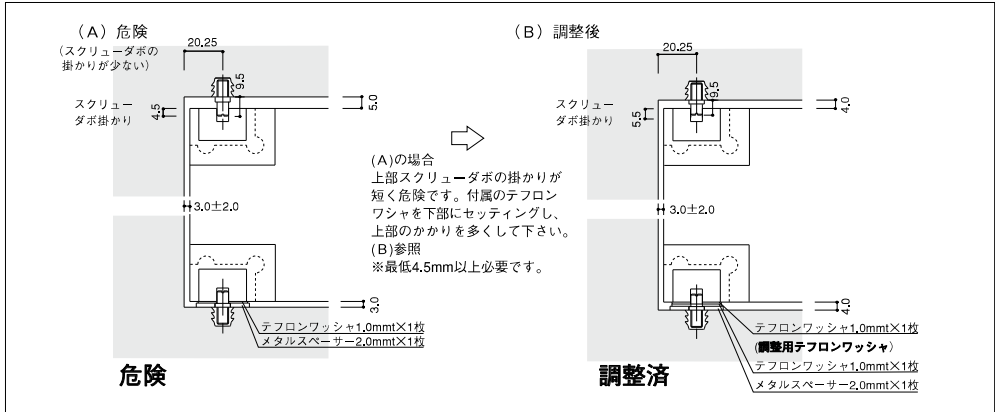
GH-RF 2000M 取付部ガラス 切断詳細



## 上部・下部スクリューダボ納まり寸法図



## 扉ガラス上部のスキが多い場合の調整方法

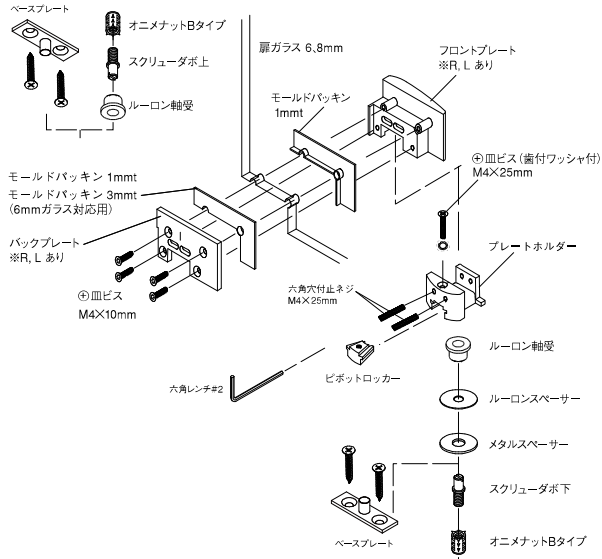


# GH-RF 2000B

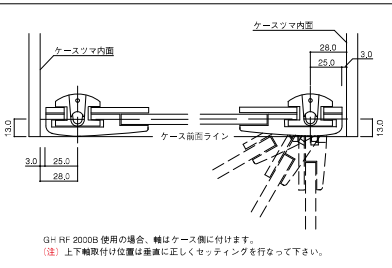
## 標準部品構成及び取付け図

構成部品 1ペア=(上、下扉ガラス1枚分)

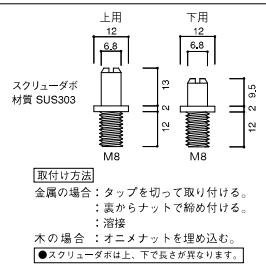
- 本体**
- ・フロントプレート ※R, L あり (計2)
  - ・バックプレート ※R, L あり (計2)
  - ・プレートホルダー (2)
  - ・ピボットロッカー (2)
  - ・⑤皿ビス (歯付ワッシャ付) M4×25mm (2)
  - ・⑥皿ビス M4×10mm (8)
  - ・六角穴付止ネジ M4×25mm (4)
- (本体全てセット済)
- ガラスセット用パーツ**
- ・モールドパッキン 1mm (前後あり) (4)
  - ・モールドパッキン 3mm (6mmガラス対応) (2)
  - ・六角レンチ#2 (1)
- (※施工時の微調整にも使用)
- 施工用パーツ**
- ・オニメナットBタイプ M8×P1.25 (2)
  - ・スクリューダボ 上 M8×P1.25 (1)
  - ・スクリューダボ 下 M8×P1.25 (1)
  - ・メタルスベサー φ24.0×φ12.2×2.0mm (1)
  - ・ルーロンスベサー φ19.0×φ7.2×1.0mm (1)
  - ・ルーロン軸受 R-ARF0710 (2)



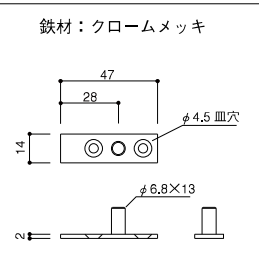
## 軸位置、ツマ、扉ガラス関連寸法図



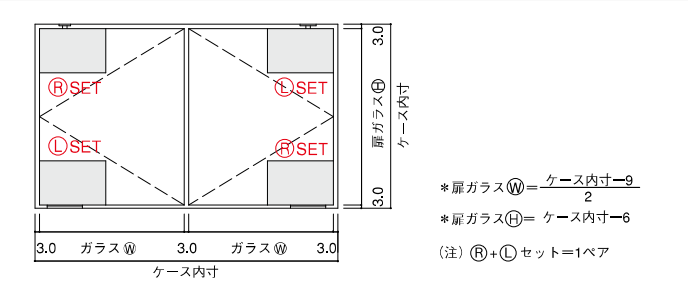
## スクリューダボ (標準部品)



## ベースプレート (別売品)

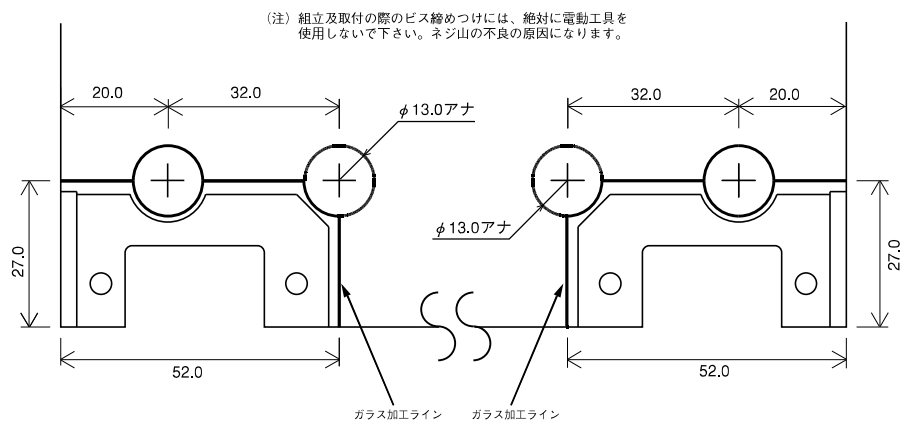


## 扉ガラス寸法決定案

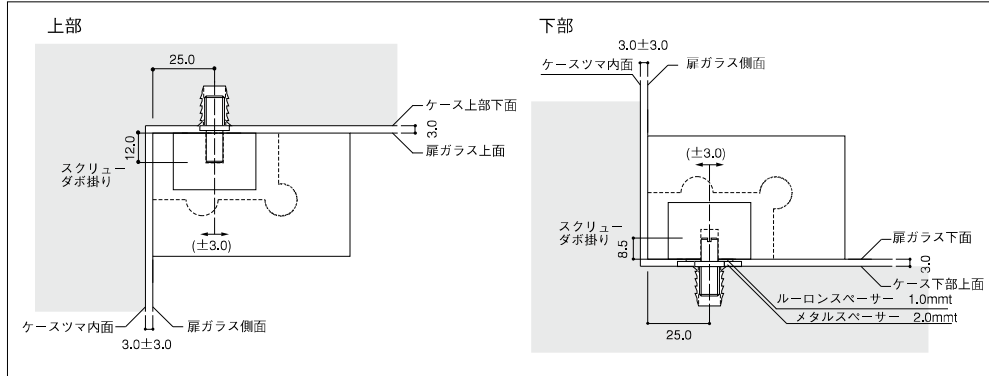


## 扉ガラス加工方法及び寸法図

GH-RF 2000B 取付部ガラス 切断詳細

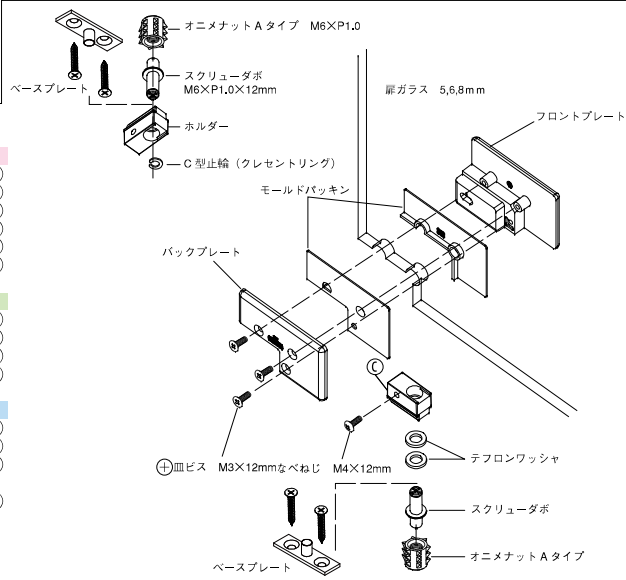


## 上部・下部スクリューダボ納まり寸法図



# GH-100-58 GH-100-65

## 標準部品構成及び取付け図



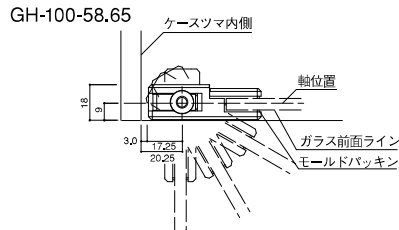
### 構成部品 1ペア=(上、下扉ガラス1枚分)

- 本体**
- ・フロントプレート ※R, L あり (計2)
  - ・バックプレート ※R, L あり (計2)
  - ・ホルダー (2)
  - ・①皿ビス M3×12mm (6)
  - ・②皿ビス M4×12mm (GH-100-65M) (6)
  - ・なべねじ M4×12mm (2)

- ガラスセット用パーツ**
- ・モールドバックキ FR・FL (2)
  - ・モールドバックキ 5R・5L (2)
  - ・モールドバックキ 6R・6L (2)
  - ・モールドバックキ 8R・8L (2)

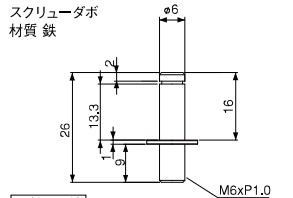
- 施工用パーツ**
- ・オニメット A タイプ M6×P1.0 (2)
  - ・スクリューダボ M6×P1.0×12mm (2)
  - ・テフロンワッシャ (下部用) φ12.0×φ6.2×1.0mm (3)  
※ (3枚の内1枚は調整用)
  - ・C型止輪 (クレセントリング) (1)  
※ (上部ホルダーへスクリューダボ取付済み)

## 軸の取付け位置について

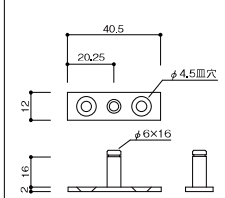


GH-100-58使用の場合、軸はケース側に付けます。  
(注) 上下軸取り付け位置は垂直に正しくセッティングして下さい。

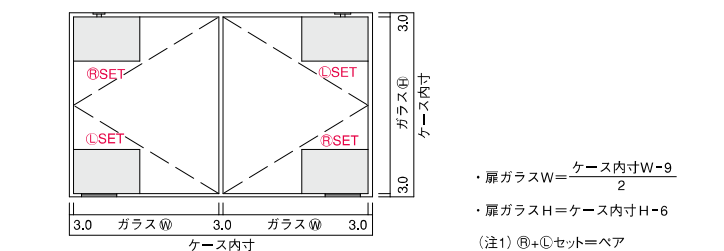
## スクリューダボ (付属品) の詳細



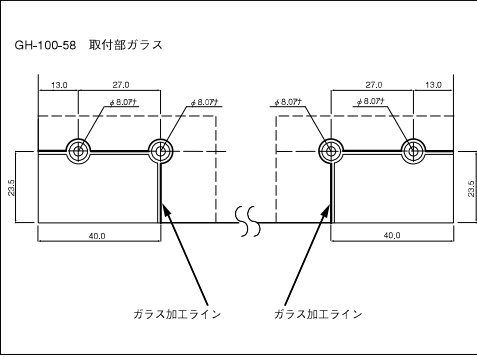
## ベースプレート (別売品)



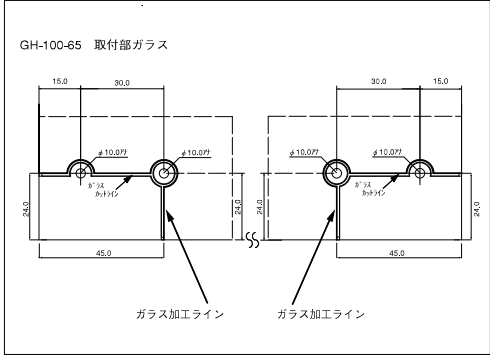
## 扉ガラス寸法決定案



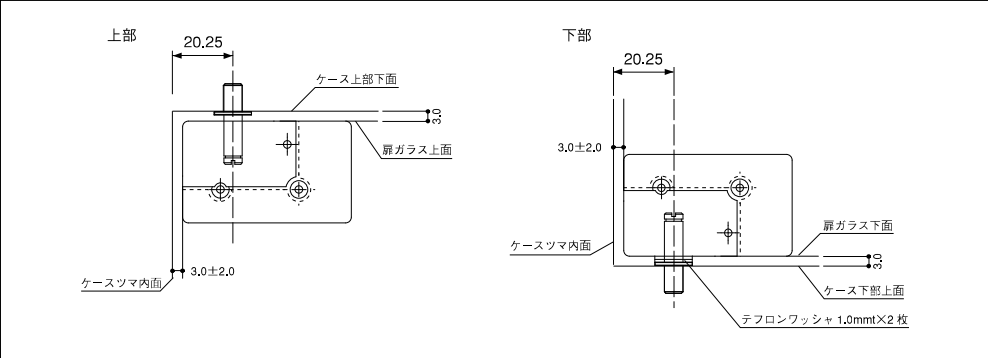
## GH-100-58 取付部ガラス 切断詳細



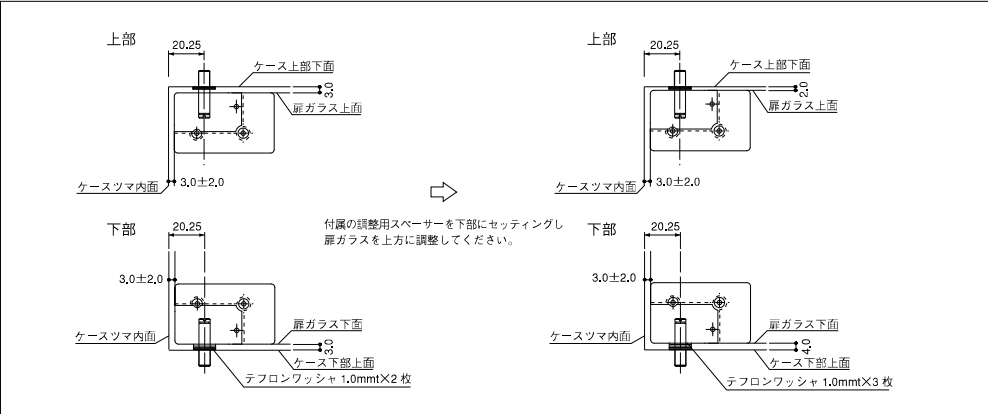
## GH-100-65 取付部ガラス 切断詳細



## 天・地納まり図



## 天・地納まり調整方法



# GH-100-80

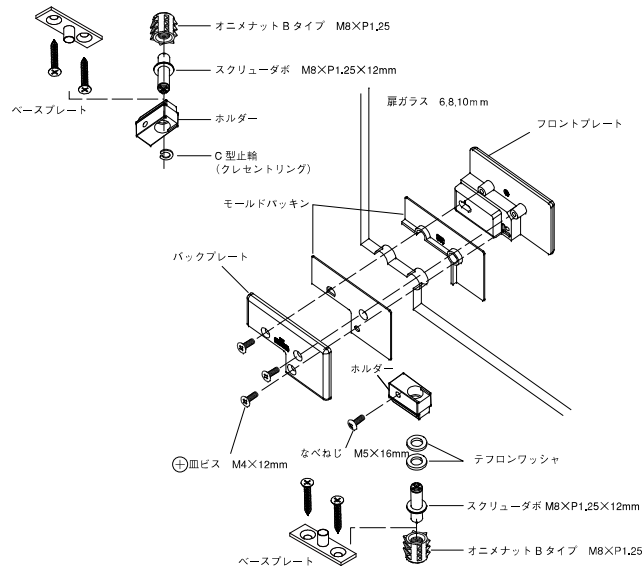
## 標準部品構成及び取付け図

構成部品 1ペア=(上、下扉ガラス1枚分)

- 本体**
- ・フロントプレート ※R, L あり (計2)
  - ・バックプレート ※R, L あり (計2)
  - ・ホルダー (2)
  - ・⊕皿ビス M4×12mm (6)
  - ・なべねじ M5×16mm (2)

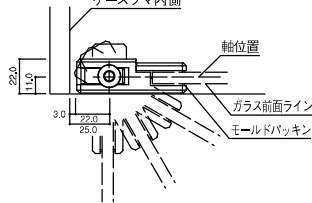
- ガラスセット用パーツ**
- ・モールドパッキン FR・FL (2)
  - ・モールドパッキン 6R・6L (2)
  - ・モールドパッキン 8R・8L (2)
  - ・モールドパッキン 10R・10L (2)

- 施工用パーツ**
- ・オニメナットBタイプ M8×P1,25 (2)
  - ・スクリューダボ M8×P1,25×12mm (2)
  - ・テフロンワッシャ(下部用) φ14.0×φ8.1×1.0mm (3)  
※(3枚の内1枚は調整用)
  - ・C型止輪(クレセントリング) (1)  
※(上部ホルダーへスクリューダボ取付済み)



## 軸の取付け位置について

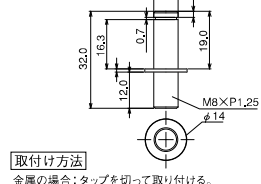
GH-100-80



GH-100-80使用の場合、軸はケース側に付けます  
(注)上下軸取り付け位置は垂直に正しくセッティングして下さい。

## スクリューダボ(付属品)の詳細

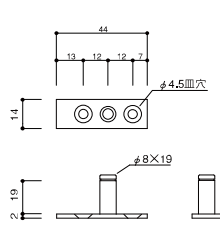
スクリューダボ  
材質 鉄



### 取付け方法

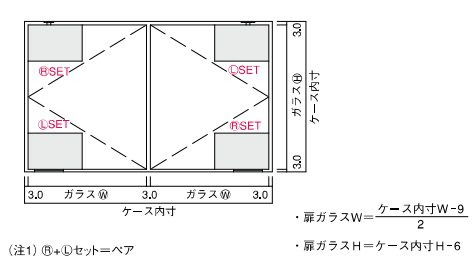
金属の場合：タップを切って取り付ける。  
：裏からナットで締め付ける。  
：溶接  
木の場合：オニメナットを埋め込む。(参考下穴径φ9.6~10.0)

## ベースプレート(別売品)



ベースプレート用タッピングネジ  
⊕皿4×20 (2)

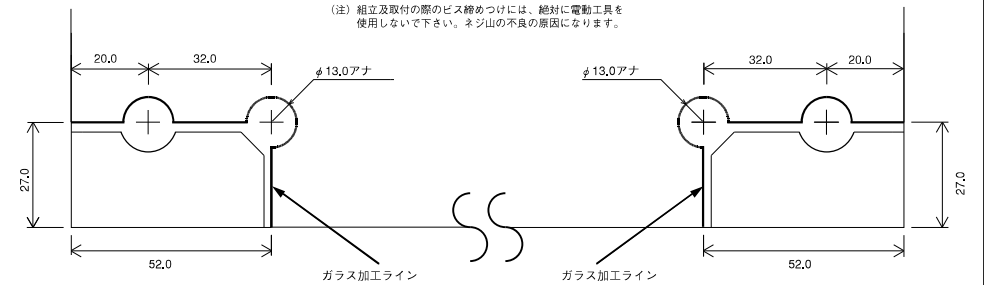
## 扉ガラス寸法決定案



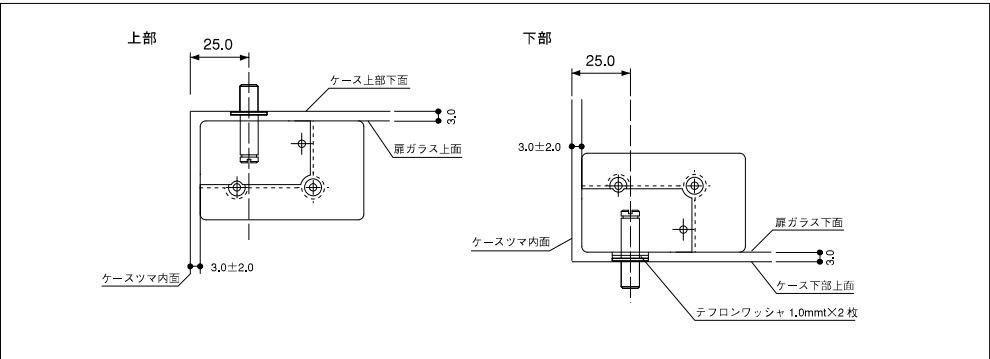
## GH-100-80 取付部ガラス 切断詳細

GH-100-80 取付部ガラス

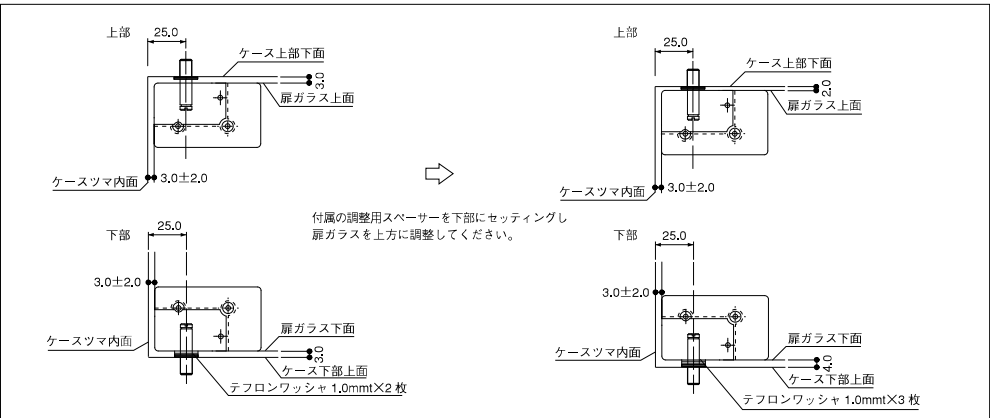
(注) 組立及取付のビス締めつけには、絶対に電動工具を使用しないで下さい。ネジ山の不良の原因になります。



## 天・地納まり図



## 天・地納まり調整方法

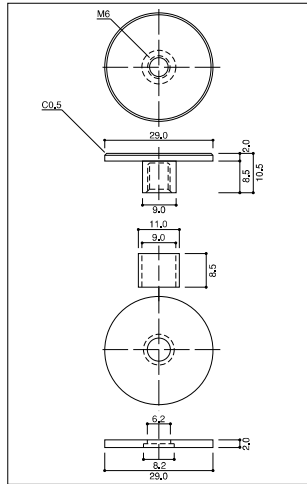


# GHP-5101

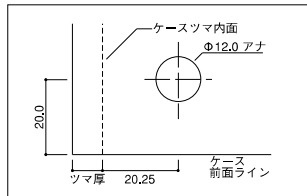
[GH-5000]  
[GH-5632]  
[GH-5600]  
[GH-RF 2000S]  
[GH-RF 2000M]  
[GH-100-58]  
[GH-100-65]

扉ガラス寸法設定については下図を参考にして加工・施工を行ってください。

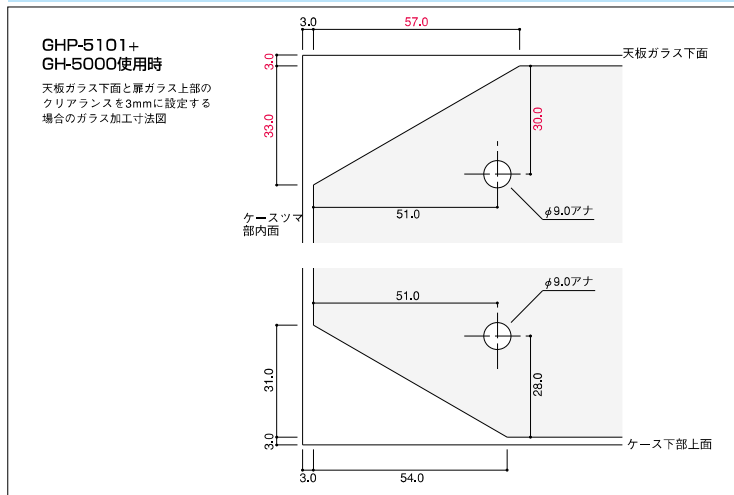
## 寸法図



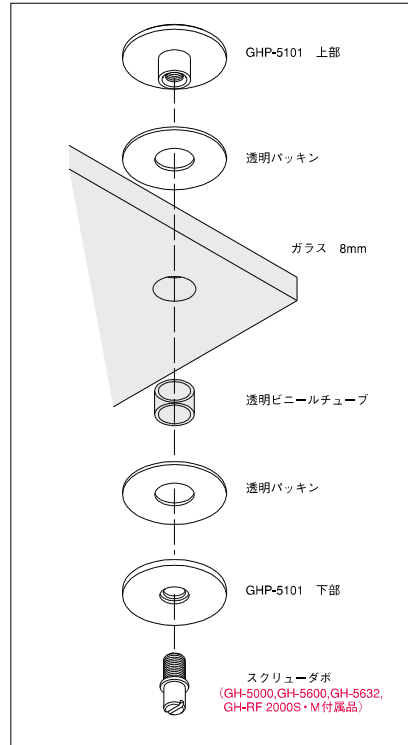
## 天板ガラス加工方法及び寸法図



## GHP-5101+GH-5000ガラス加工図

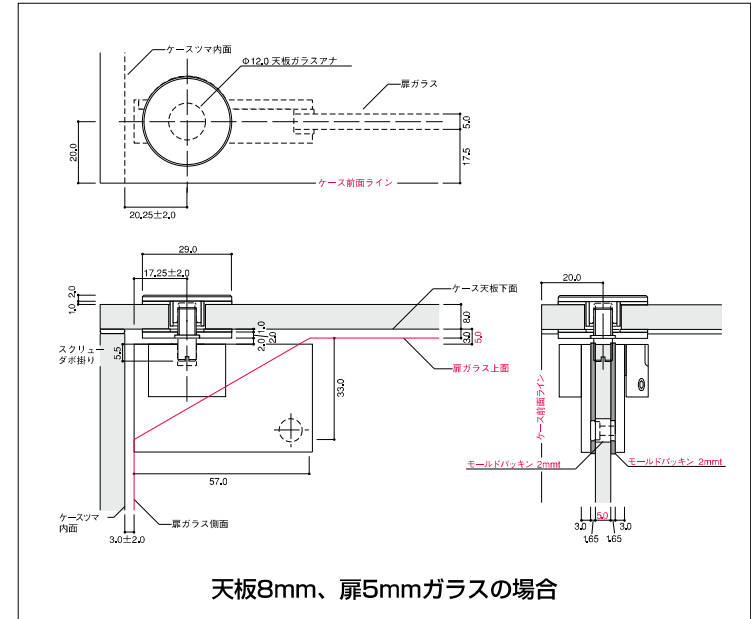


## 部品組合せ図

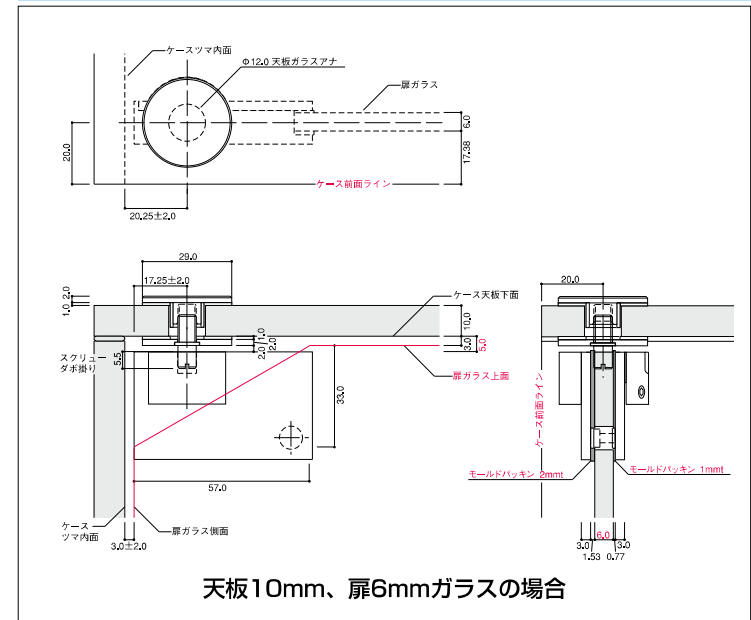


# GHP-5101

## GHP-5101・GH-5000組合せ納まり図及び寸法図



## GHP-5101・GH-5000組合せ納まり図及び寸法図

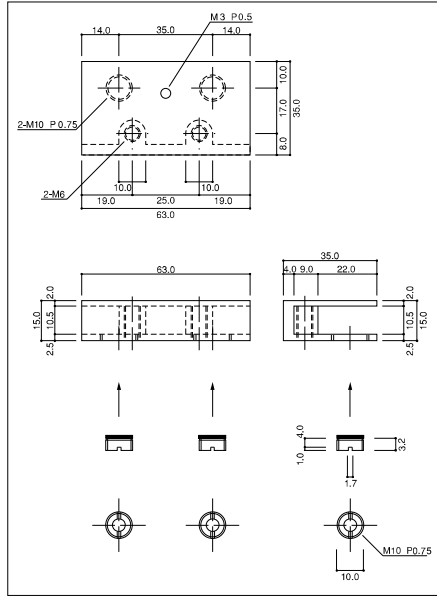


# GHP-5110

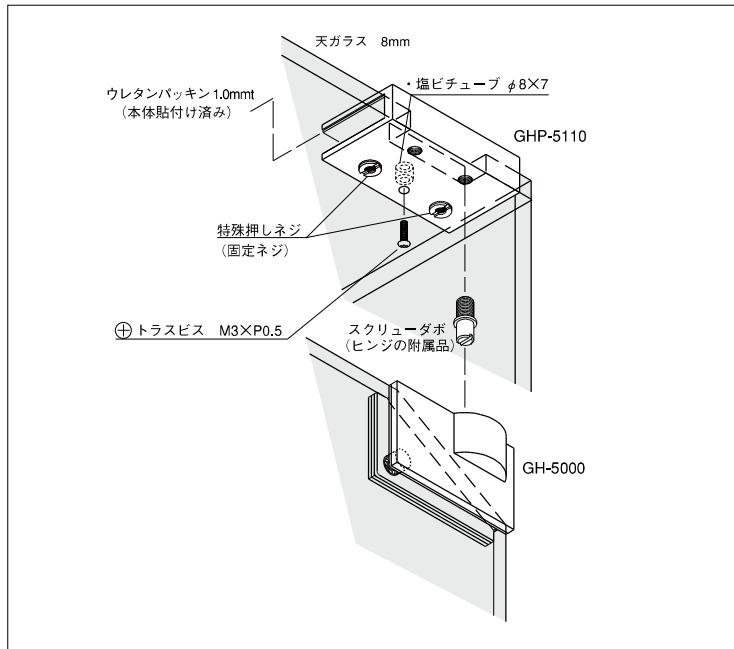
- [GH-5000]
- [GH-5632]
- [GH-5600]
- [GH-RF 2000S]
- [GH-RF 2000M]
- [GH-100-58]
- [GH-100-65]

扉ガラス寸法設定についてはP90を参考にして加工・施工を行ってください。

## 寸法図

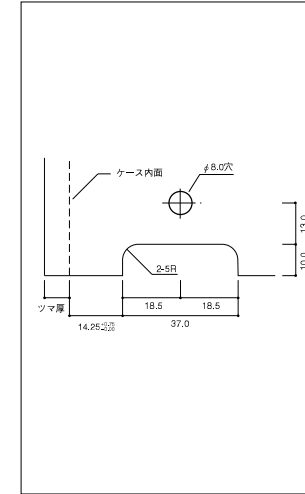


## 部品組合せ図

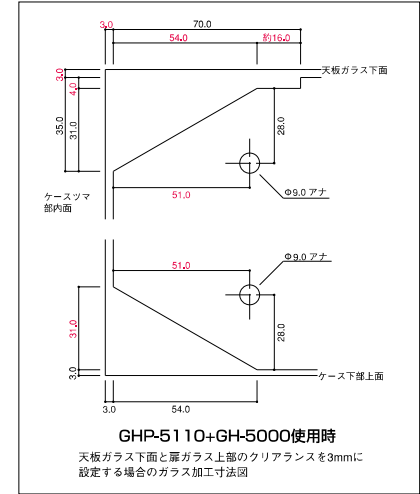


# GHP-5110

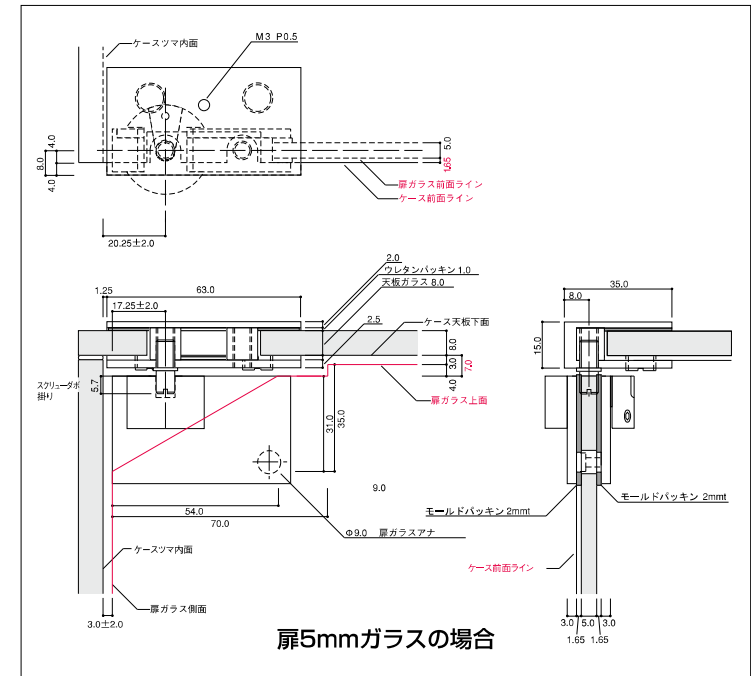
## 天板ガラス加工方法及び寸法図



## GHP-5110+GH-5000ガラス加工図



## GHP-5110・GH-5000組合せ納まり図及び寸法図

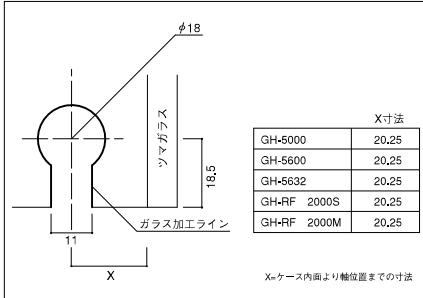




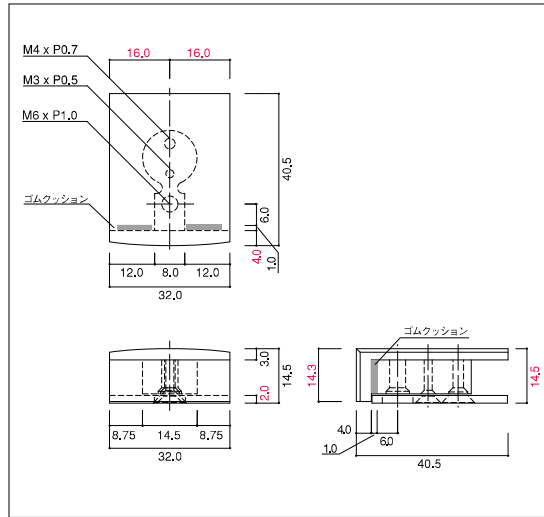
# GHP-5111

[GH-5000]  
[GH-5632]  
[GH-5600]  
[GH-RF 2000S]  
[GH-RF 2000M]  
[GH-100-58]  
[GH-100-65]

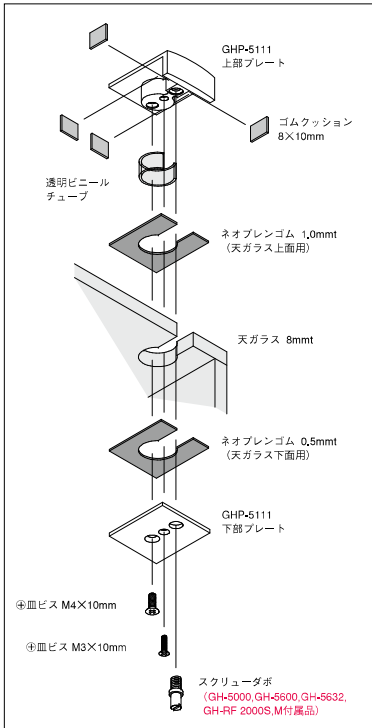
## 天板ガラス加工方法及び寸法図



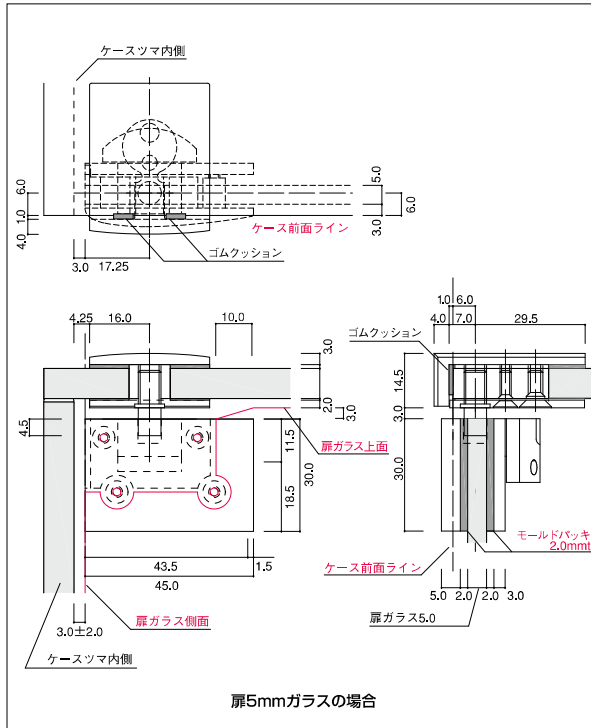
## 寸法図



## 部品組合せ図



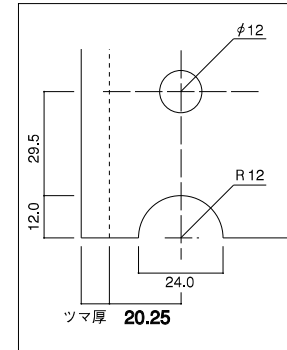
## GHP-5111・GHP-RF 2000S組合せ納まり図及び寸法図



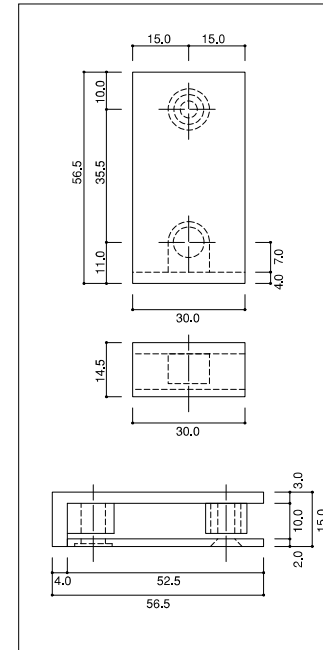
# GHP-5610

[GH-5000]  
[GH-5632]  
[GH-5600]  
[GH-RF 2000S]  
[GH-RF 2000M]  
[GH-100-58]  
[GH-100-65]

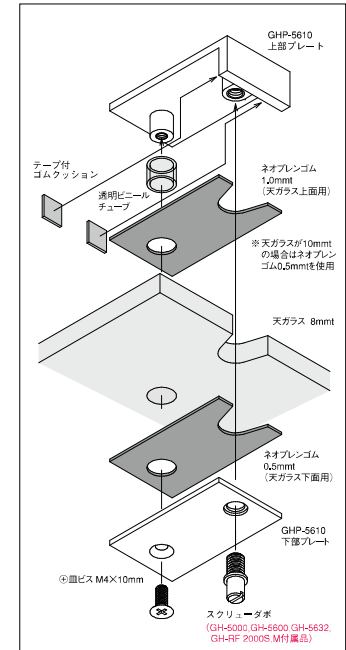
## 天板ガラス加工方法及び寸法図



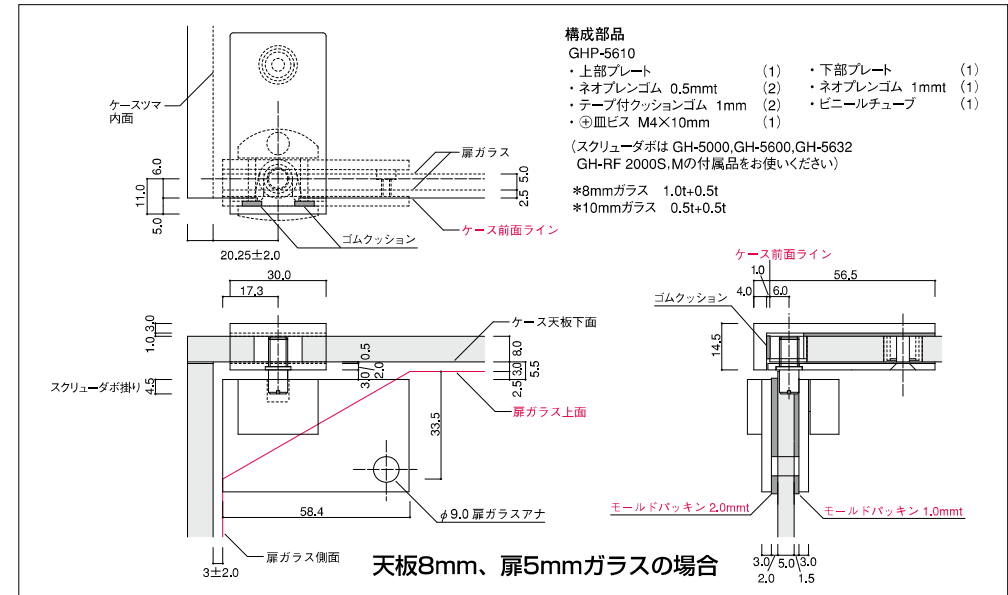
## 寸法図



## 部品組合せ図



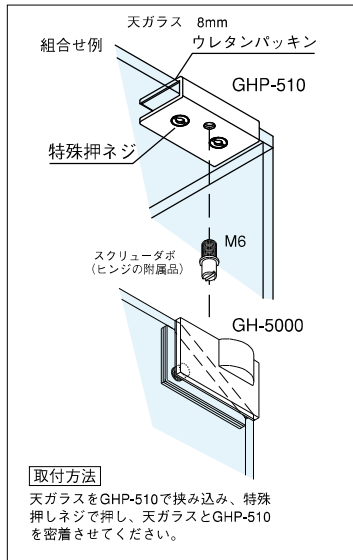
## GHP-5610・GH-5600組合せ納まり図及び寸法図



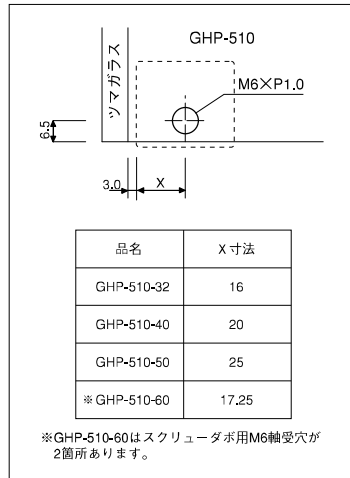
# GHP-510

[GH-5000]  
[GH-5600]  
[GH-5632]  
[GH-RF 2000S]  
[GH-RF 2000M]  
[GH-100-58]  
[GH-100-65]

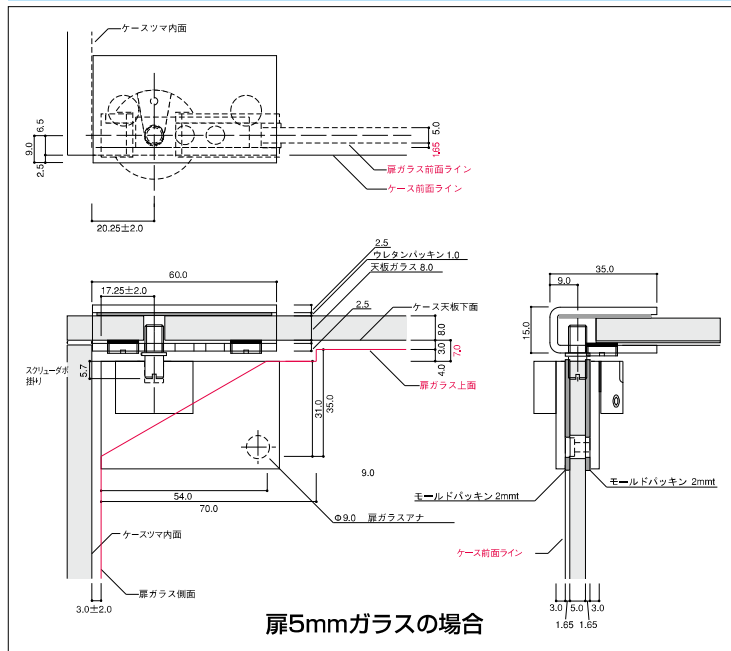
## 部品組合せ図



## 天板ガラス加工方法及び寸法図



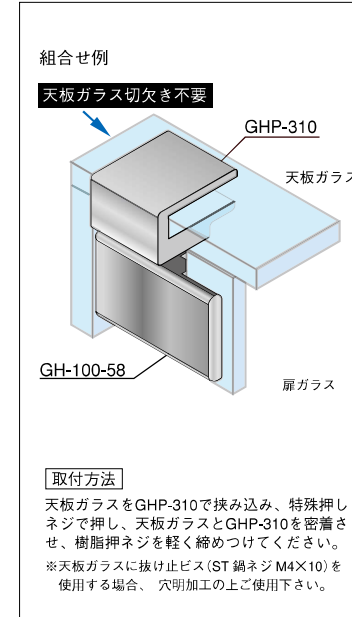
## GHP-510・GH-5000組合せ納まり図及び寸法図



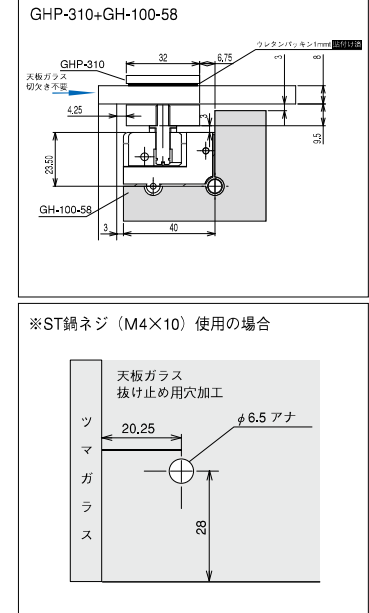
# GHP-310

[GH-5000]  
[GH-5600]  
[GH-5632]  
[GH-RF 2000S]  
[GH-RF 2000M]  
[GH-100-58]  
[GH-100-65]

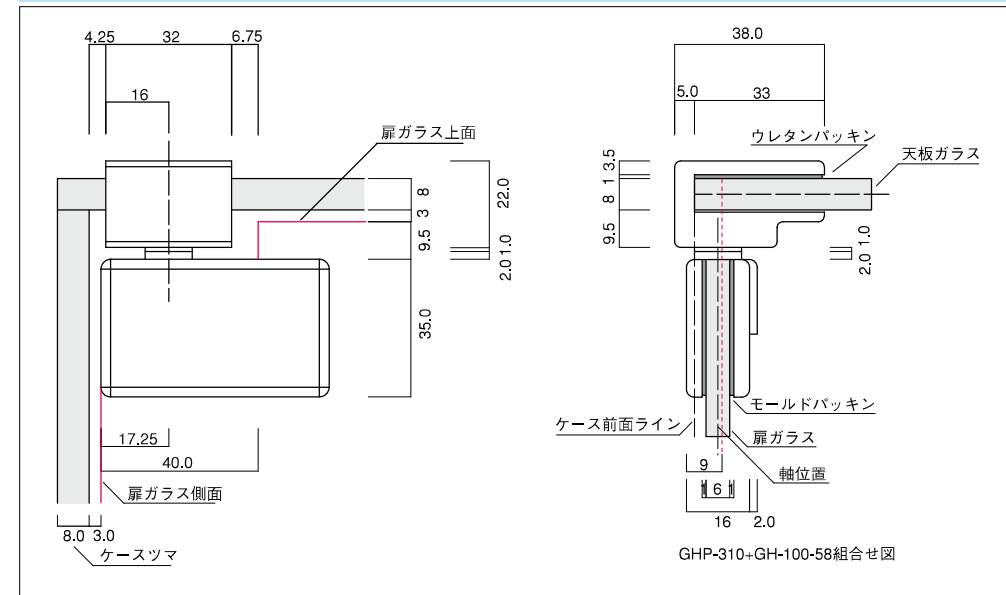
## 部品組合せ図



## 天板ガラス加工方法及び寸法図



## GHP-310・GH-100-58組合せ納まり図及び寸法図

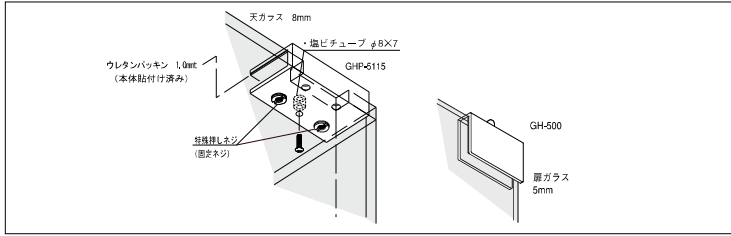


# GHP-5115

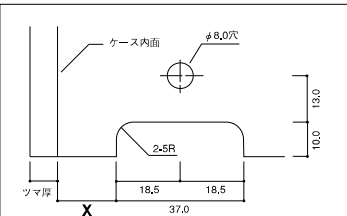
[GH-3200L]  
[GH-500-40]  
[GH-500-50]  
[GH-500-60]

扉ガラス寸法設定については下図を参考にして加工・施工を行ってください。

## 部品組合せ図



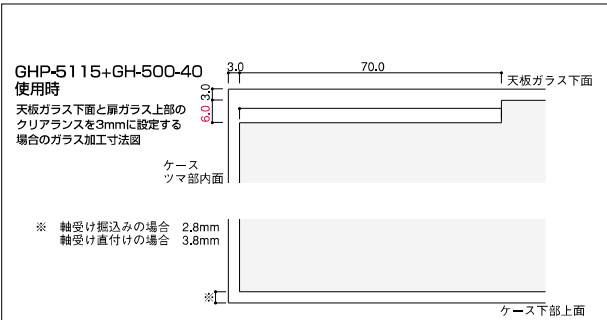
## 天板ガラス加工方法及び寸法図



GHP-5115+GH-500ガラス組合せ寸法

品名	X寸法
GH-500-40	17.0
GH-500-50	22.0
GH-500-60	27.0

## GHP-5115+GH-500-40ガラス加工図



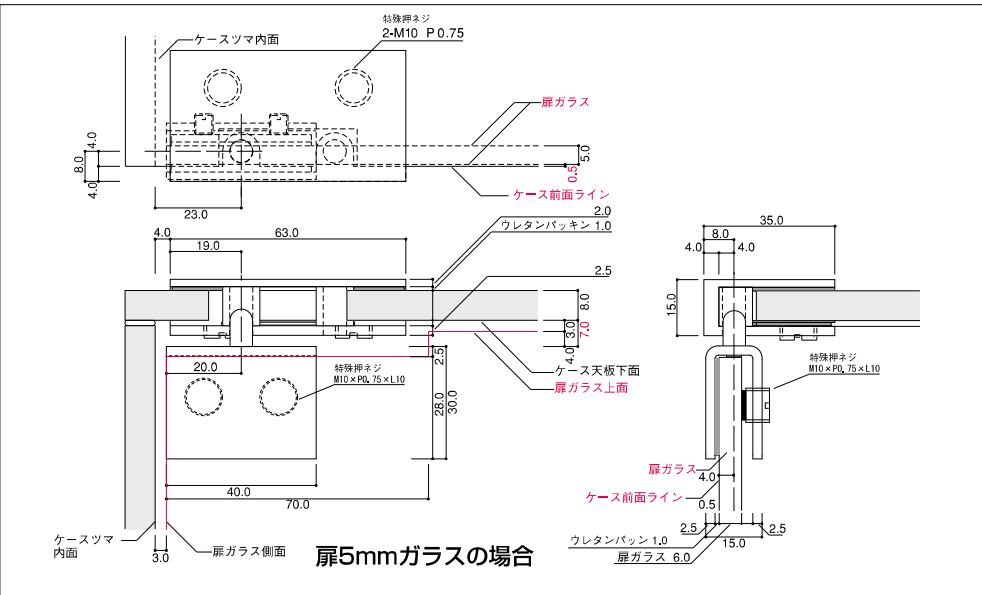
GHP-5115+GH-500-40  
使用時  
天板ガラス下面と扉ガラス上部の  
クリアランスを3mmに設定する  
場合のガラス加工寸法図

※ 軸受け掘込みの場合 2.8mm

※ 軸受け直付けの場合 3.8mm

※ ケース下部上面

## GHP-5115・GH-500-40 組合せ納まり図及び部品寸法図

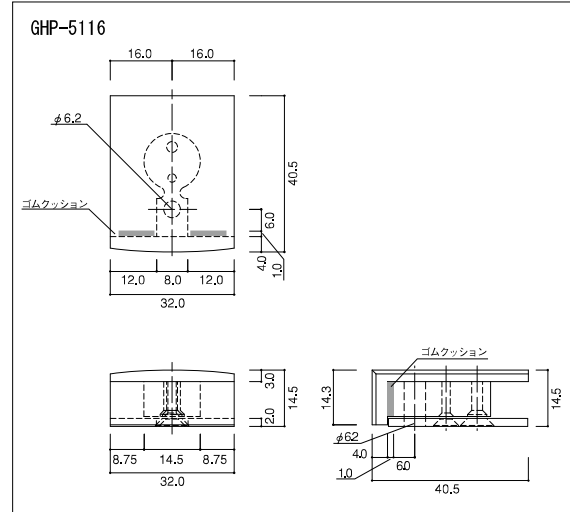


扉5mmガラスの場合

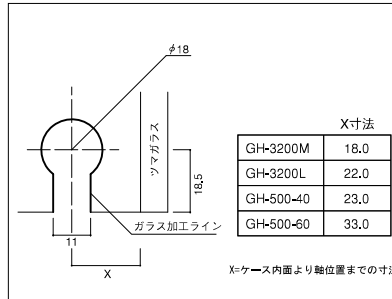
# GHP-5116

[GH-3200M]  
[GH-3200L]  
[GH-500-32]  
[GH-500-40]  
[GH-500-50]  
[GH-500-60]

## 寸法図



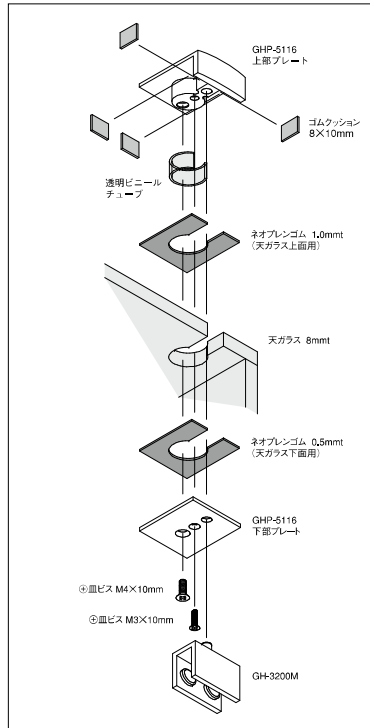
## 天板ガラス加工方法及び寸法図



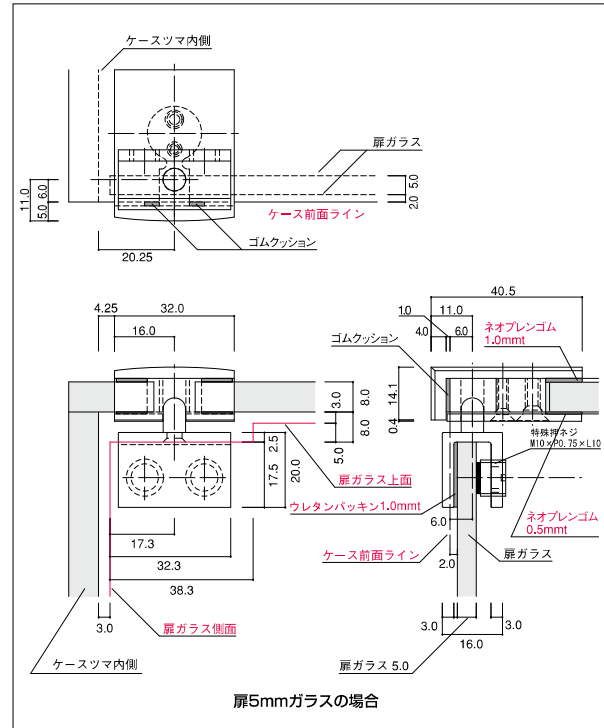
	X寸法
GH-3200M	18.0
GH-3200L	22.0
GH-500-40	23.0
GH-500-60	33.0

X=ケース内面より軸位置までの寸法

## 部品組合せ図



## GHP-5116・GH-3200M組合せ納まり図及び寸法図



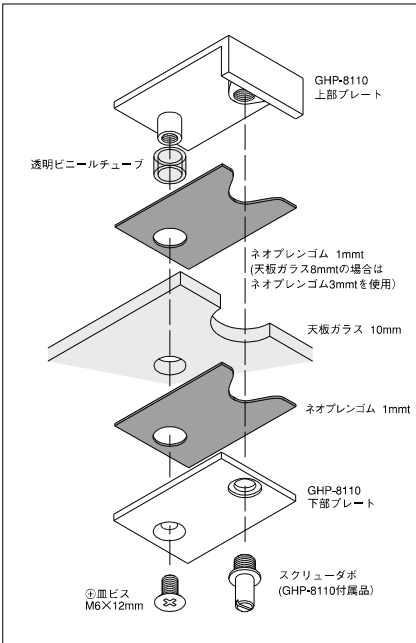
扉5mmガラスの場合

# GHP-8110

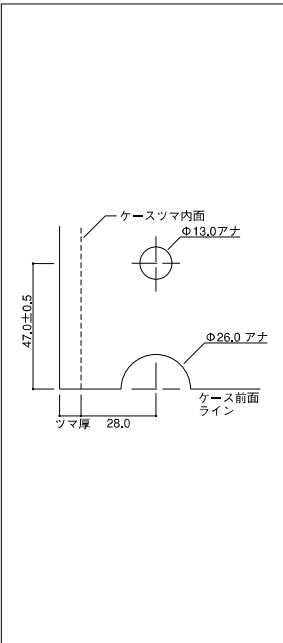
[GH-8000]  
[GH-RF 2000B]  
[GH-100-80]

扉ガラス寸法設定については下図を  
参考にして加工・施工を行ってください。

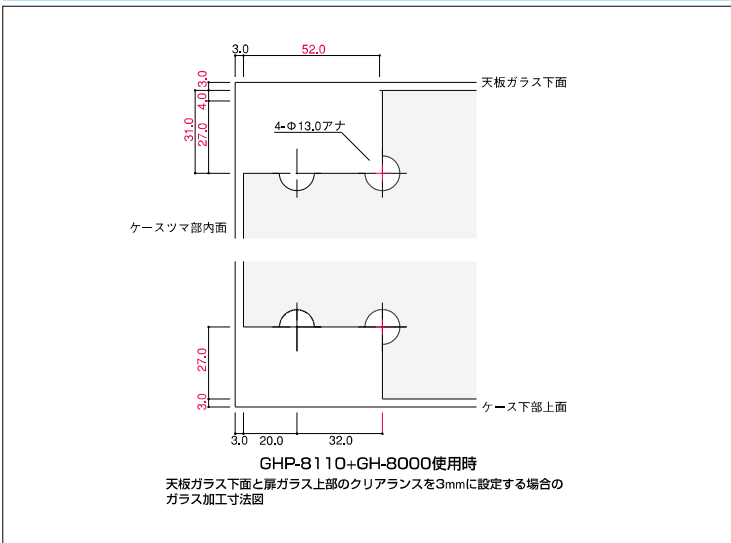
## 取付け図



## 天板ガラス加工方法及び寸法図

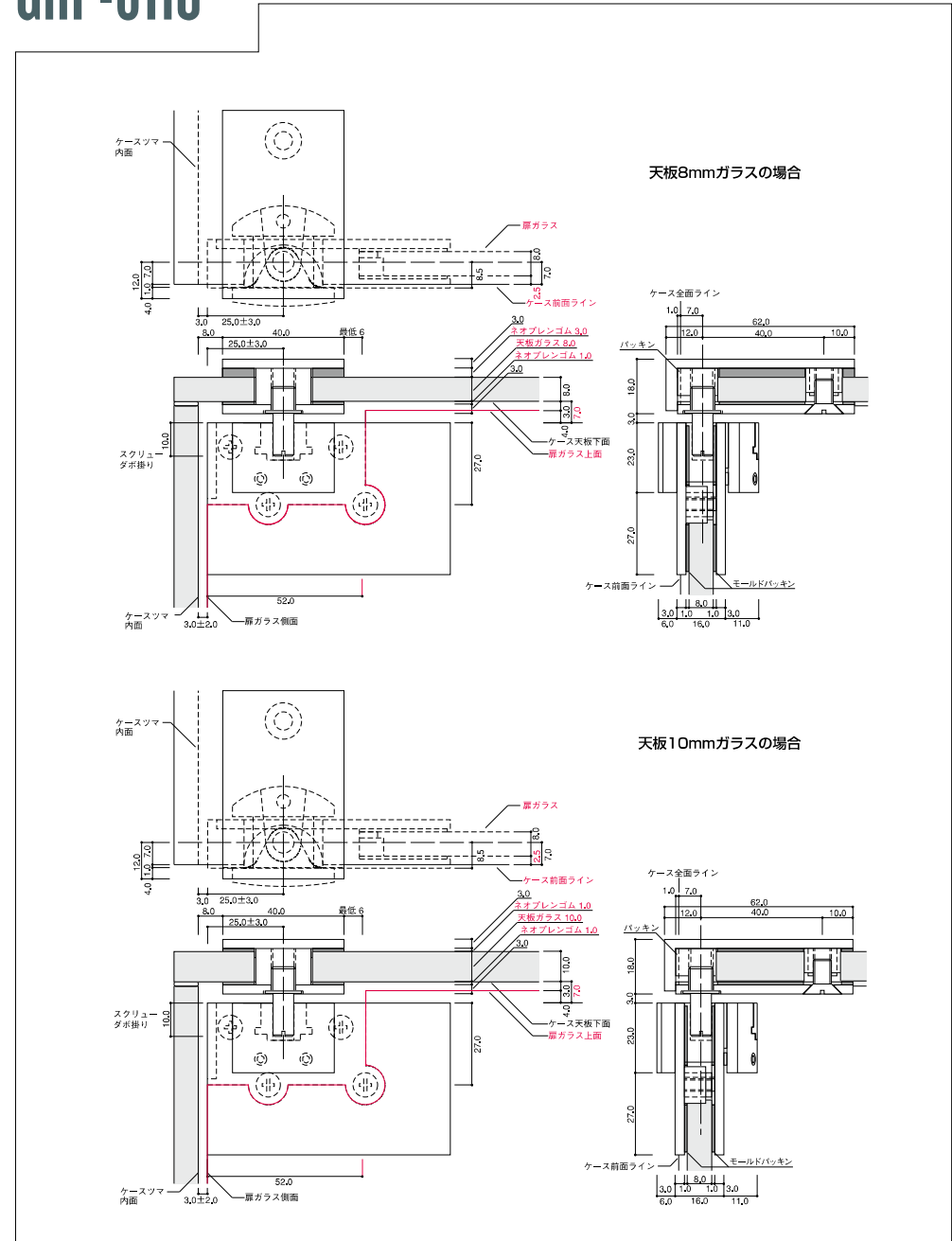


## GHP-8110+GH-8000ガラス加工寸法図



# GHP-8110

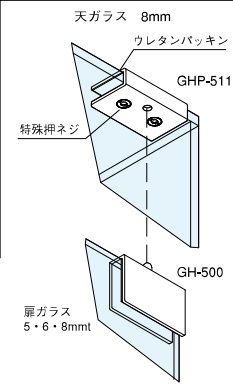
## GHP-8110・GH-8000組合せ納まり及び寸法図



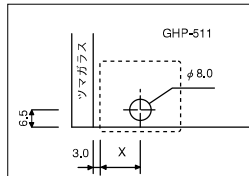
# GHP-511

## 部品組合せ図

プレート	ヒンジ
GHP-511-32	GH-3200M GH-500-32
GHP-511-40	GH-3200L GH-500-40
GHP-511-50	GH-500-50
GHP-511-60	GH-500-60



**取付方法**  
天ガラスをGHP-511で挟み込み、特殊押ネジで押し、天ガラスとGHP-511を密着させてください。

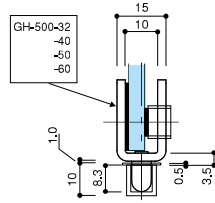
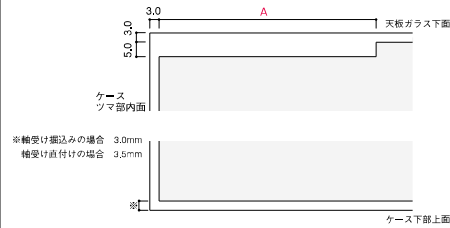


品名	X寸法
GHP-511-32	16
GHP-511-40	20
GHP-511-50	25
GHP-511-60	30

## 天板ガラス加工方法及び寸法図

### GHP-511+GH-500ガラス加工図

GHP-511+GH-500使用時  
天板ガラス下面と扉ガラス上部のクリアランスを3mmに設定する場合のガラス加工寸法図

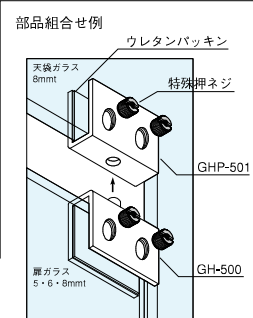


品名	A寸法
GHP-511-32	35
GHP-511-40	43
GHP-511-50	53
GHP-511-60	63

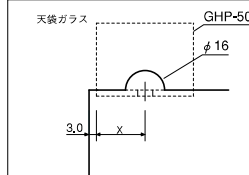
# GHP-501

## 部品組合せ図

プレート	ヒンジ
GHP-511-32	GH-3200M GH-500-32
GHP-511-40	GH-3200L GH-500-40
GHP-511-50	GH-500-50
GHP-511-60	GH-500-60



**取付方法**  
天袋ガラスをGHP-501で挟み込み、特殊押ネジで押し、天袋ガラスとGHP-501を密着させてください。

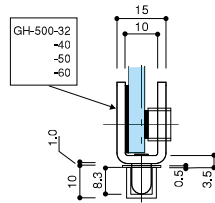
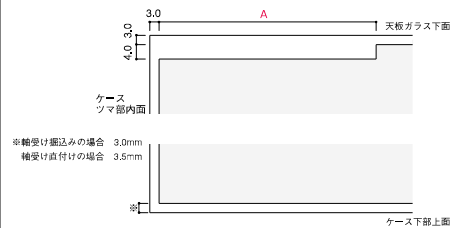


品名	X寸法
GHP-501-32	16
GHP-501-40	20
GHP-501-50	25
GHP-501-60	30

## 天板ガラス加工方法及び寸法図

### GHP-511+GH-500ガラス加工図

GHP-511+GH-500使用時  
天板ガラス下面と扉ガラス上部のクリアランスを3mmに設定する場合のガラス加工寸法図

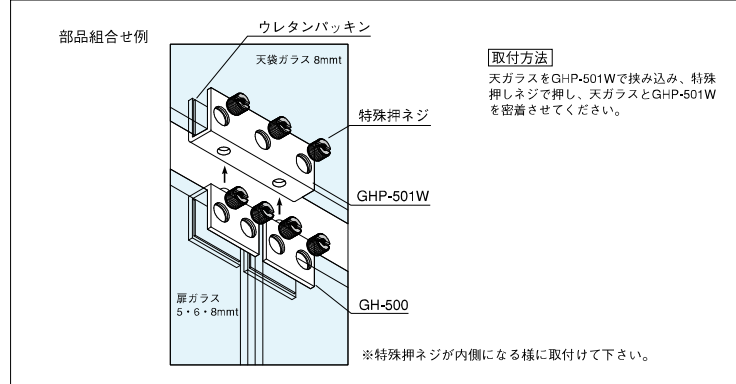


品名	A寸法
GHP-501-32	35
GHP-501-40	43
GHP-501-50	53
GHP-501-60	63

# GHP-501W

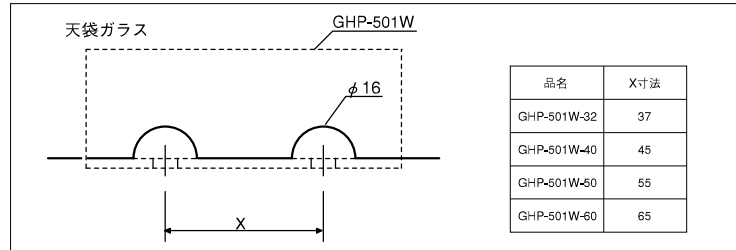
プレート	ヒンジ
GHP-501W-32	GH-3200M GH-500-32
GHP-501W-40	GH-3200L GH-500-40
GHP-501W-50	GH-500-50
GHP-501W-60	GH-500-60

## 部品組合せ図

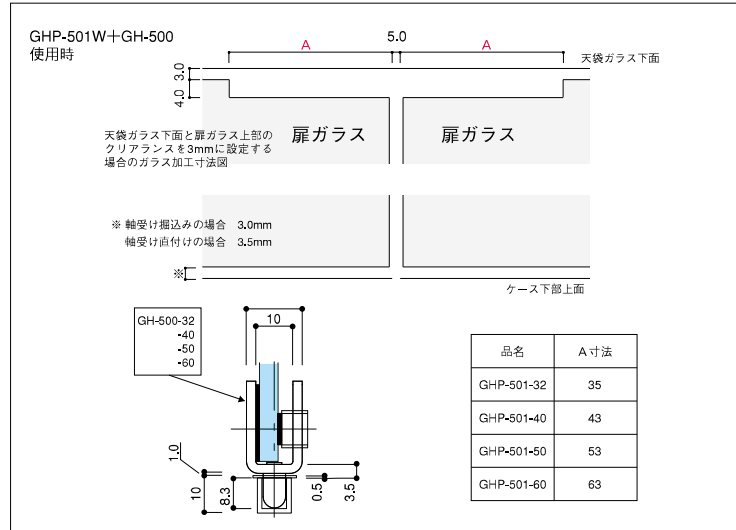


**取付方法**  
天ガラスをGHP-501Wで挟み込み、特殊押ネジで押し、天ガラスとGHP-501Wを密着させてください。

## 天板ガラス加工方法及び寸法図

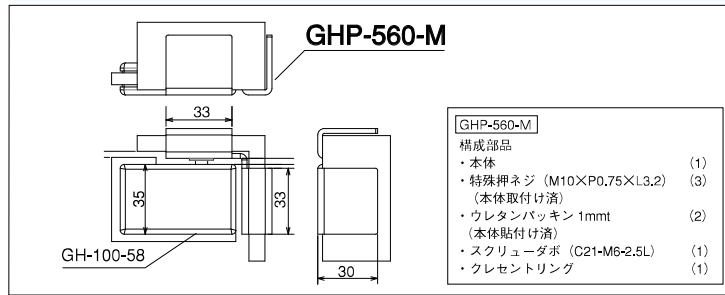


## GHP-501W+GH-500 ガラス加工図

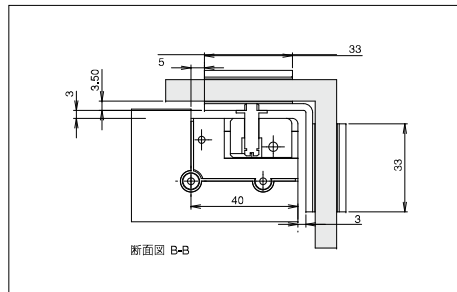


# GHP-560-M

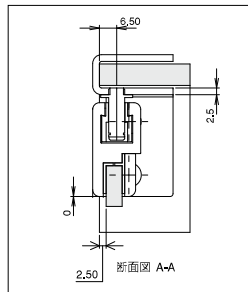
## 寸法図



## 上部スクリーダボ納まり寸法図

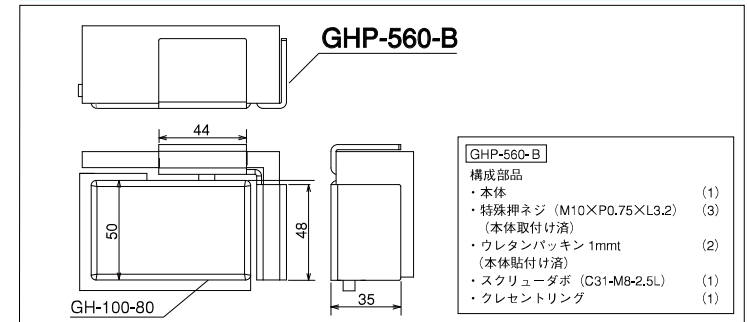


## 軸の取付位置図

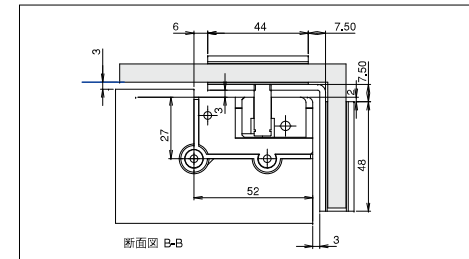


# GHP-560-B

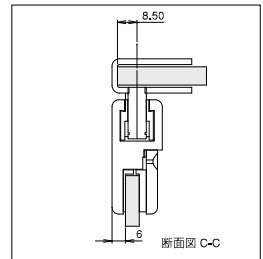
## 寸法図



## 上部スクリーダボ納まり寸法図

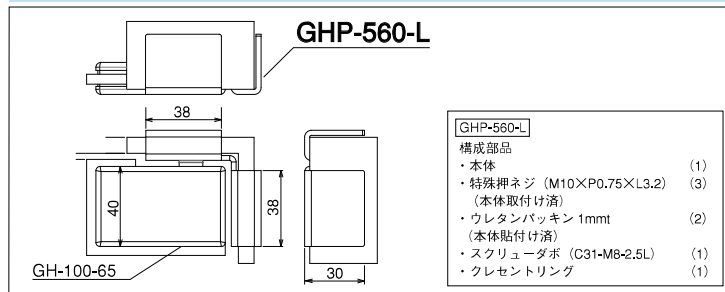


## 軸の取付位置図

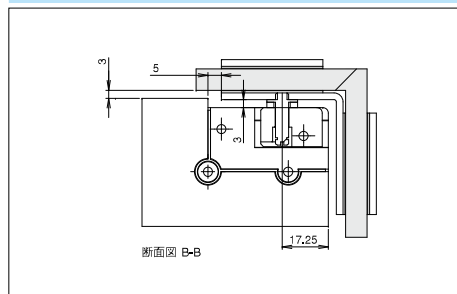


# GHP-560-L

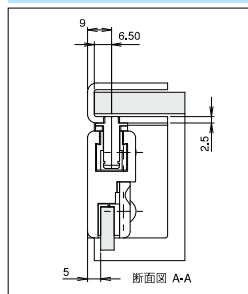
## 寸法図



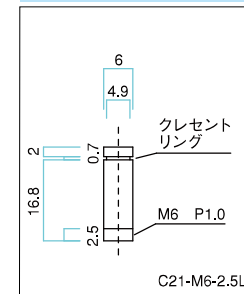
## 上部スクリーダボ納まり寸法図



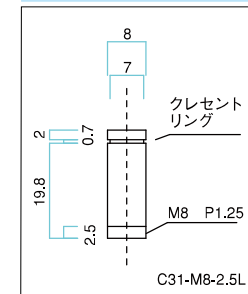
## 軸の取付位置図



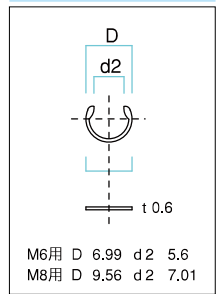
## スクリーダボ (M6)



## スクリーダボ (M8)

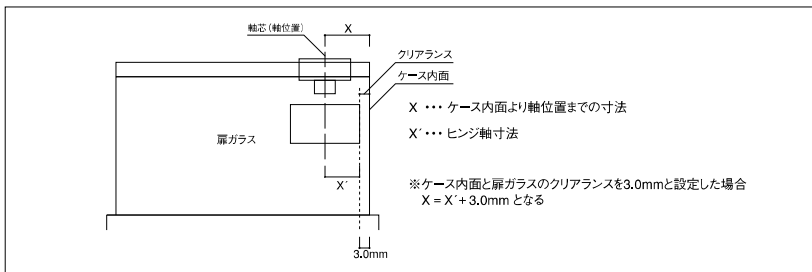


## クレセントリング

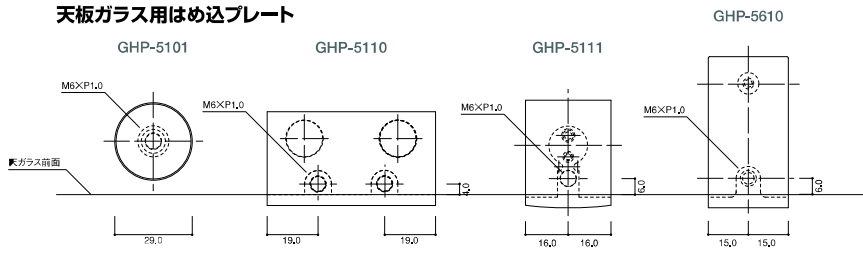




### 天板ガラス用はめ込プレート取付位置



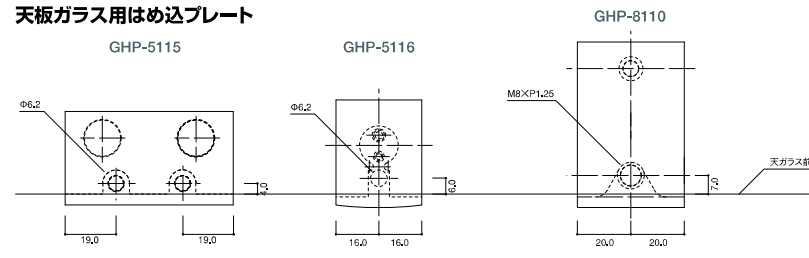
### 天板ガラス用はめ込プレート



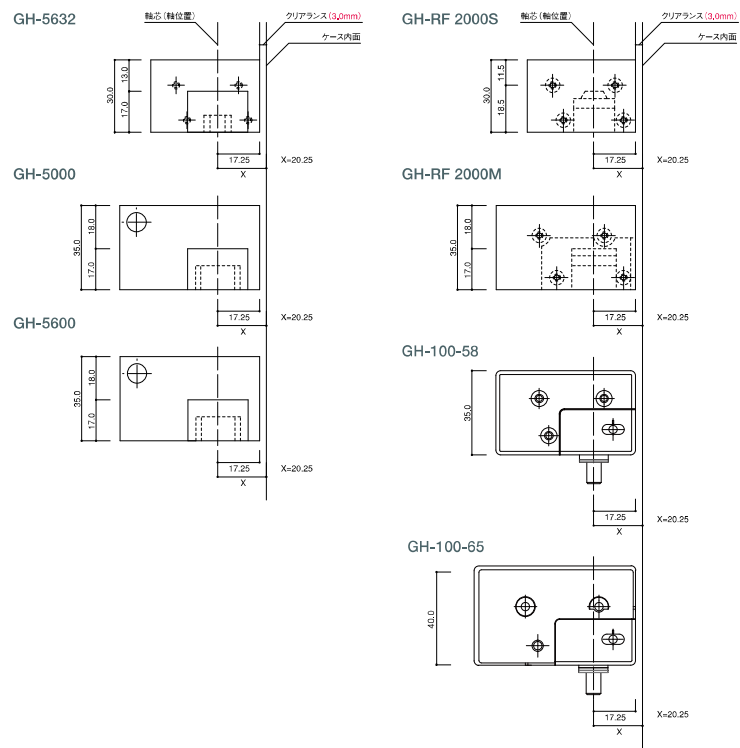
### 各種開きガラス扉用 ヒンジ と 天板ガラス用はめ込プレート 使用組み合わせ

ヒンジ	軸	使用可能 天板ガラス用はめ込プレート				
GH-3200M	φ6	GHP-5116	GHP-511-32			
GH-3200L		GHP-5115	GHP-5116	GHP-511-40		
GH-500-32		GHP-5116	GHP-511-32			
GH-500-40		GHP-5115	GHP-5116	GHP-511-40		
GH-500-50		GHP-5115	GHP-5116	GHP-511-50		
GH-500-60		GHP-5115	GHP-5116	GHP-511-60		
GH-5632	M6 P1.0	GHP-5101	GHP-5110	GHP-5111	GHP-5610	
GH-5000		GHP-5101	GHP-5110	GHP-5111	GHP-5610	
GH-5600		GHP-5101	GHP-5110	GHP-5111	GHP-5610	
GH-RF2000S		GHP-5101	GHP-5110	GHP-5111	GHP-5610	
GH-RF2000M		GHP-5101	GHP-5110	GHP-5111	GHP-5610	
GH-100-58		GHP-5101	GHP-5110	GHP-5111	GHP-5610	
GH-100-65		GHP-5101	GHP-5110	GHP-5111	GHP-5610	
GH-8000		M8 P1.25	GHP-8110			
GH-RF2000B			GHP-8110			
GH-100-80			GHP-8110			

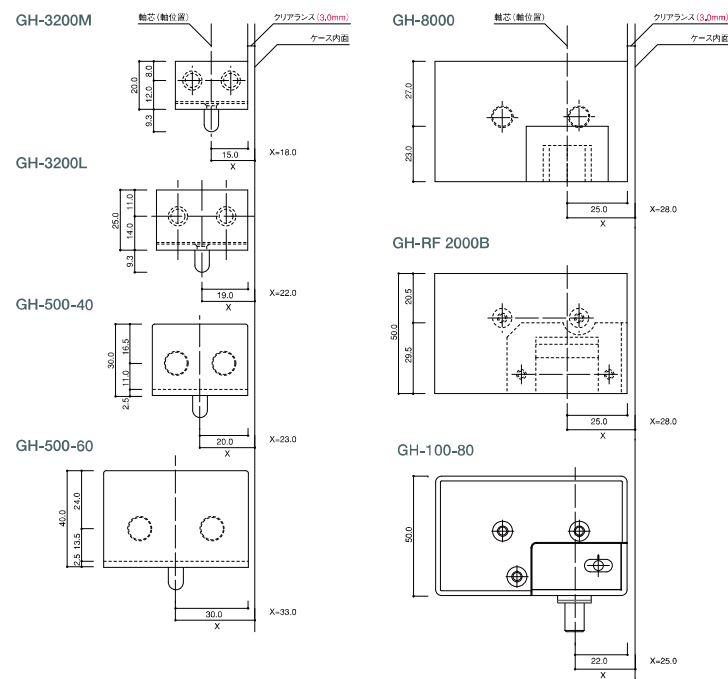
### 天板ガラス用はめ込プレート



### 開きガラス扉用ヒンジ



### 開きガラス扉用ヒンジ



# GH-RF 1010S

## 標準部品構成及び取付け図

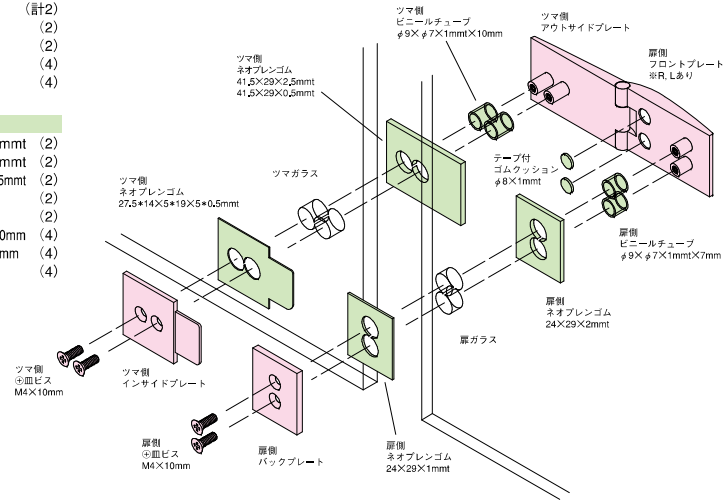
構成部品 1ペア=(上、下扉ガラス1枚分)

### 本体

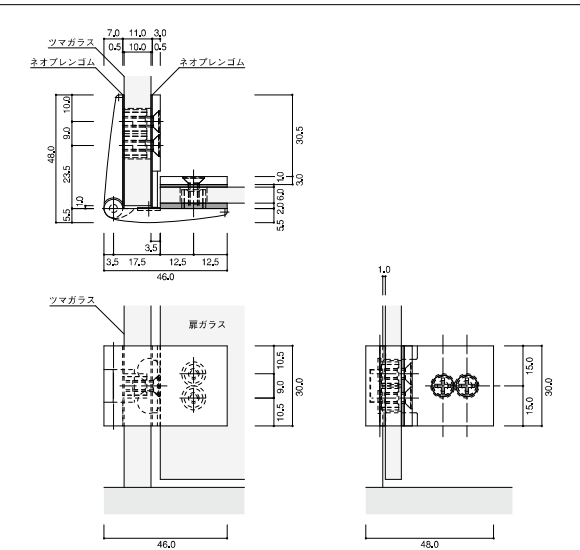
- ・扉側フロントプレート ※R, Lあり (計2)
- ・扉側バックプレート (計2)
- ・ツマ側アウトサイドプレート (2)
- ・ツマ側インサイドプレート (2)
- ・扉側⊕皿ビス M4×10mm (4)
- ・ツマ側⊕皿ビス M4×10mm (4)
- (本体全てセット済)

### ガラスセット用パーツ

- ・ツマ側ネオブレングム 41.5×29×2.5mm (2)
- ・ツマ側ネオブレングム 41.5×29×0.5mm (2)
- ・ツマ側ネオブレングム 27.5\*14×5\*19×5\*0.5mm (2)
- ・扉側ネオブレングム 24×29×2mm (2)
- ・扉側ネオブレングム 24×29×1mm (2)
- ・ツマ側ビニールチューブ φ9×φ7×1mm×10mm (4)
- ・扉側ビニールチューブ φ9×φ7×1mm×7mm (4)
- ・テープ付ゴムクッション φ8×1mm (4)

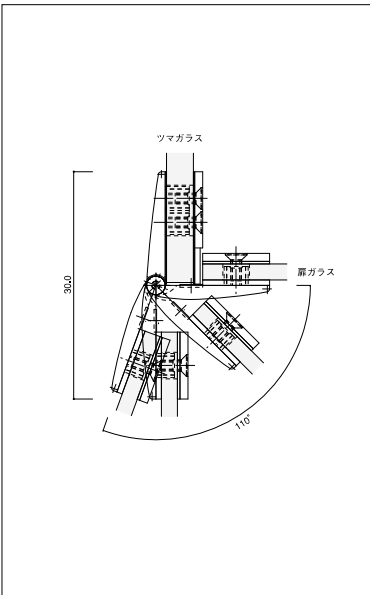


## 寸法図

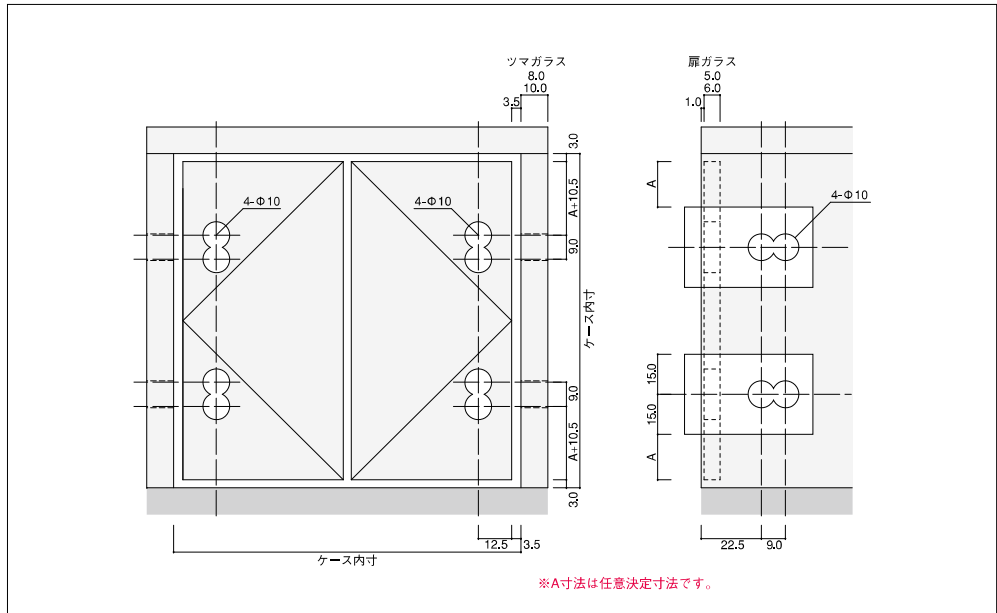


全体図 (扉ガラス6mm、ツマガラス10mmの場合) ※Rは左右対称使用となります。

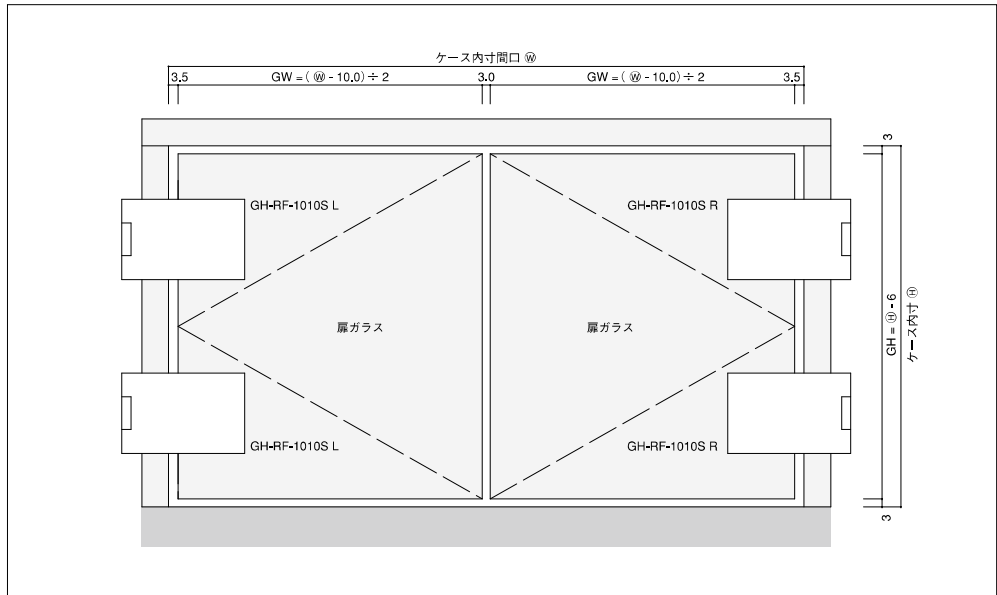
## 可動図



## 扉ガラスヒンジ上下位置設定寸法図

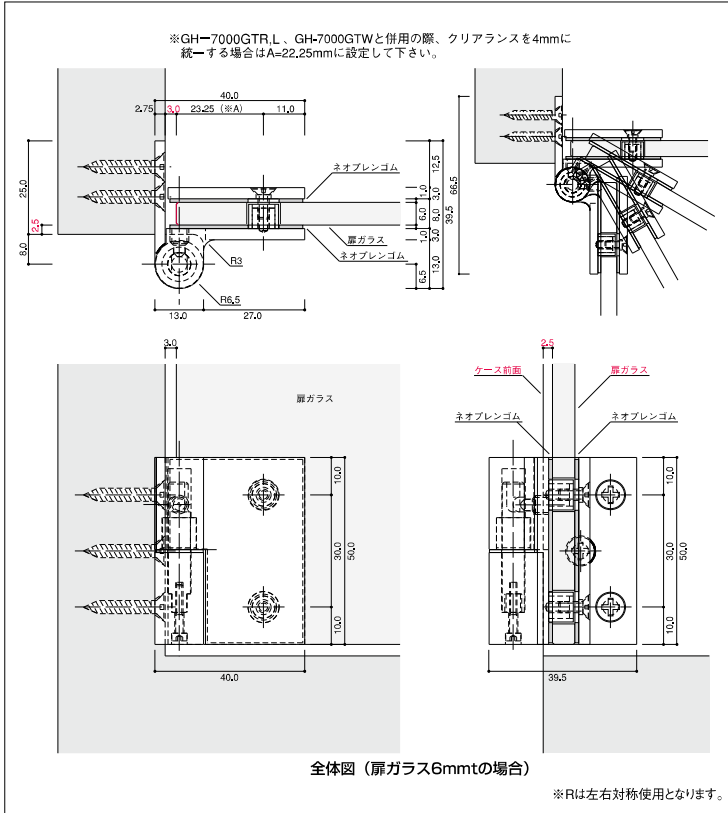


## 扉ガラス寸法決定案



# GH-7000-R GH-7000-L

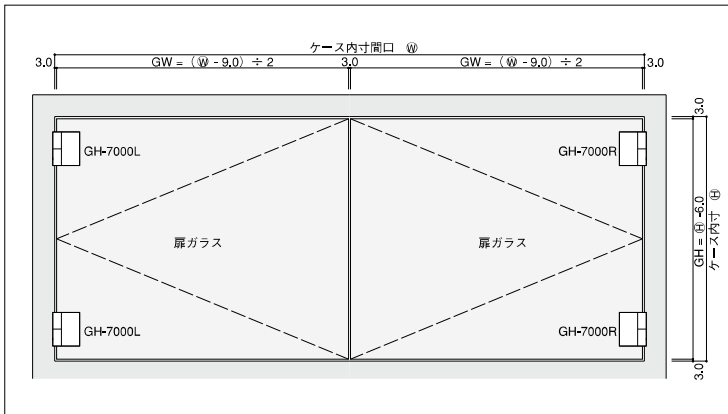
## 寸法図及び可動図



- 構成部品 (1枚に付)
- GH-7000-R・GH-7000L
  - ・ツマ側プレート (R or L) (1)
  - ・扉側フロントプレート (R or L) (1)
  - ・扉側バックプレート (R or L) (1)
  - ・ルーロンチューブ (1)
  - ・ルーロンスラストワッシャ (1)
  - ・ツマ側取付タッピングネジφ4×20mm (3)
  - ・扉側ビス φ皿 M3×8mm (2)
  - ※扉ガラス5.6mm対応
  - ・扉側ビス φ皿 M3×12mm (2)
  - ※扉ガラス8mm対応
  - ・ネオプレンゴム 1mm (2)
  - ・扉側プレート用チューブ (2)

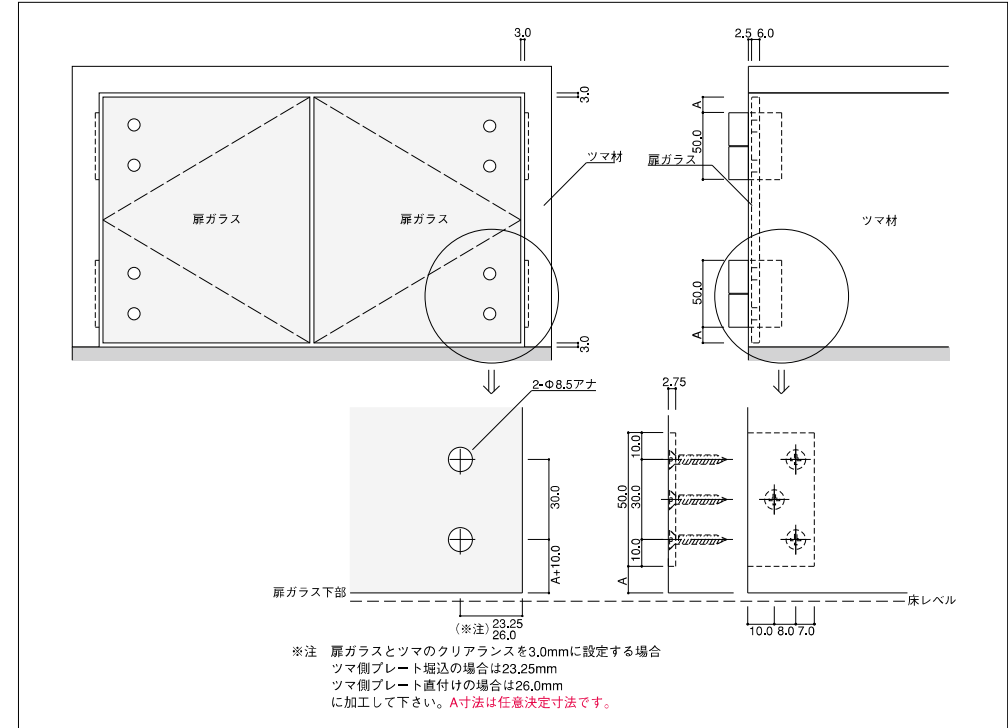
※上、下2ヶで1組 (セット) となります。

## 扉ガラス寸法決定案

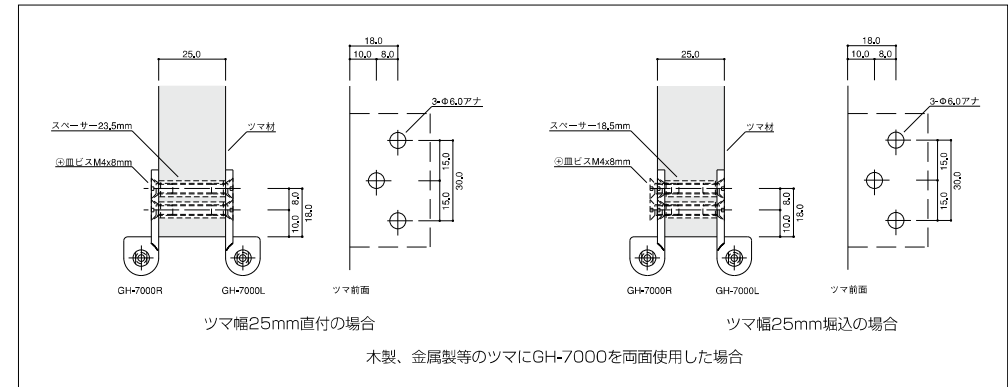


# GH-7000-R GH-7000-L

## 加工図

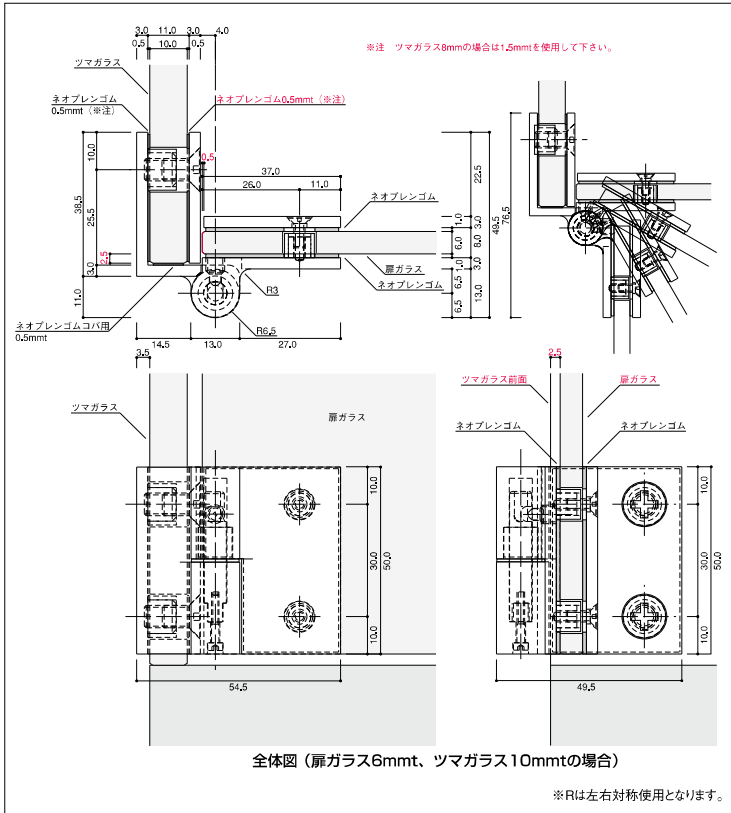


## スペーサー使用例



# GH-7000-GTR GH-7000-GTL

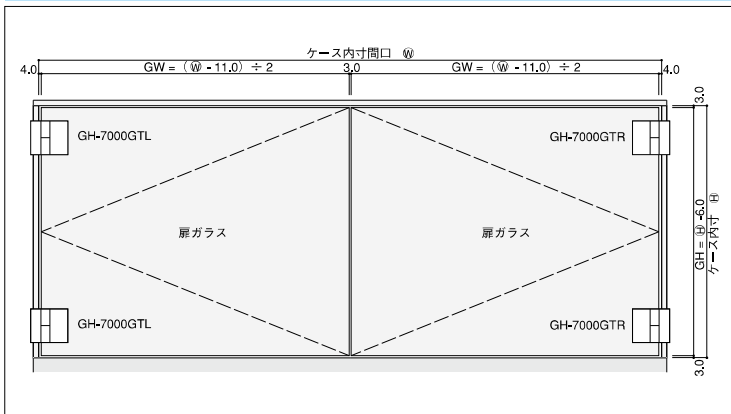
## 寸法図及び可動図



- 構成部品 (1枚に付)
- GH-7000-GTR・GH-7000GTL
  - ・ツマ側アウトサイドプレート (R or L) (1)
  - ・ツマ側インサイドプレート (R or L) (1)
  - ・扉側フロントプレート (R or L) (1)
  - ・扉側バックプレート (R or L) (1)
  - ・ルーロンチューブ (1)
  - ・ルーロンラストワッシャ (1)
  - ・ツマ側ビス 中皿 M6×8mm (2)
  - ・扉側ビス 中皿 M3×8mm (2)
  - ※扉ガラス5.6mm対応
  - ・扉側ビス 中皿 M3×12mm (2)
  - ※扉ガラス8mm対応
  - ・ツマ側ネオプレンゴム 0.5mmt (2)
  - ・ツマ側ネオプレンゴム 1.5mmt (2)
  - ・ツマ側ネオプレンゴム (8mmガラス対応)
  - ・扉側ネオプレンゴム 1mmt (2)
  - ・ツマ側ビニールチューブ (2)
  - ・扉側ビニールチューブ (2)
  - ・ツマコハ用ネオプレンゴム 0.5mmt (1)

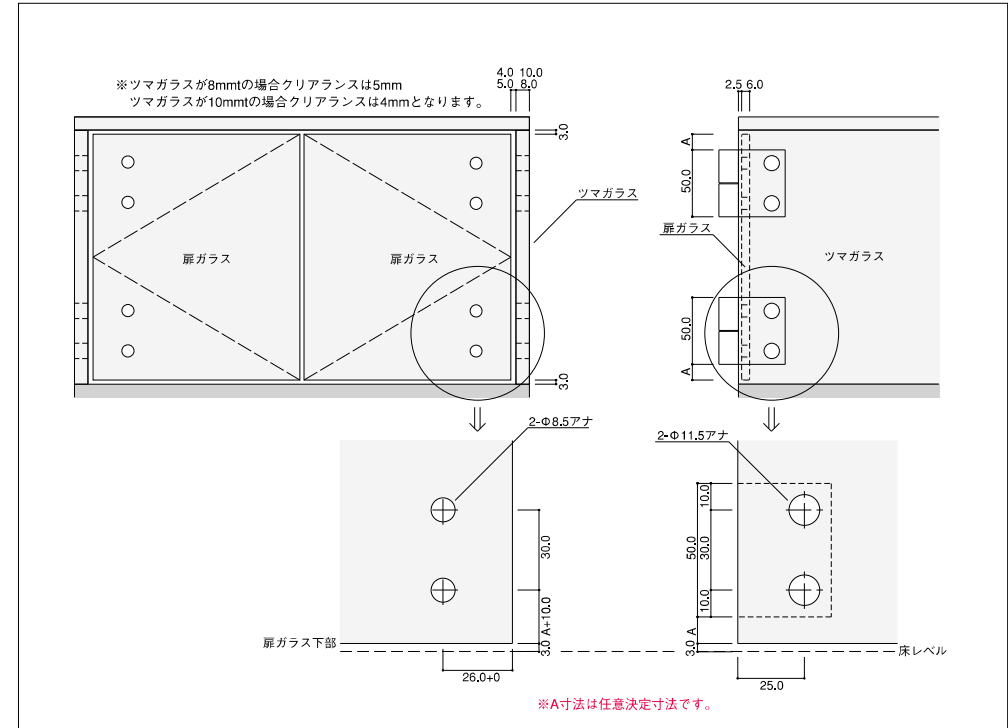
※上、下2で1組(セット)となります。

## 扉ガラス寸法決定案



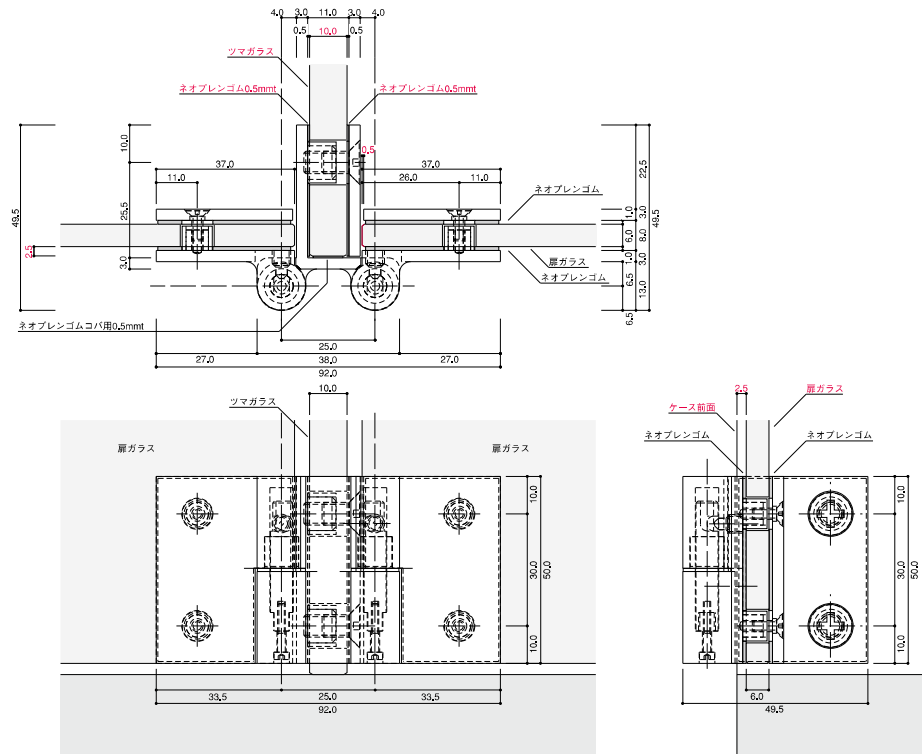
# GH-7000-GTR GH-7000-GTL

## 加工図

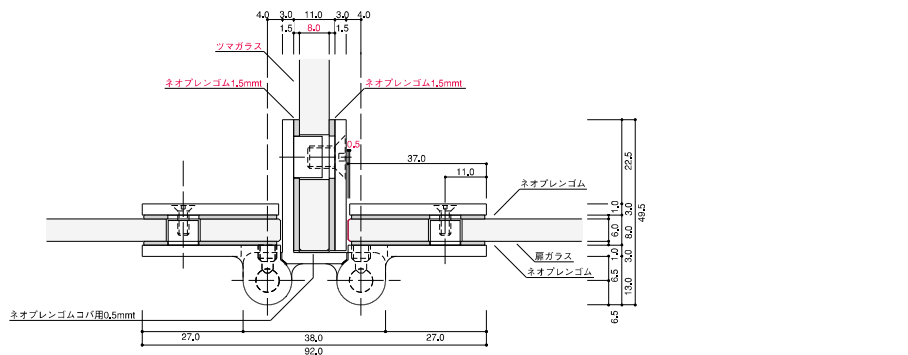


# GH-7000-GTW

## 寸法図



全体図 (扉ガラス6mmt、ツマガラス10mmの場合)



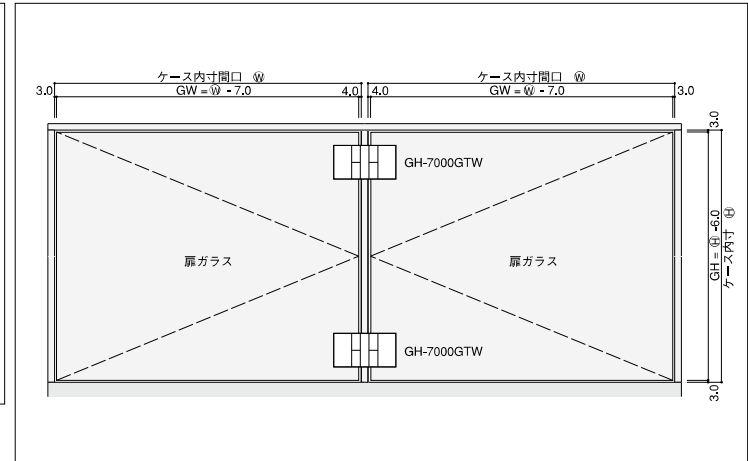
全体図 (扉ガラス6mmt、ツマガラス8mmの場合)

# GH-7000-GTW

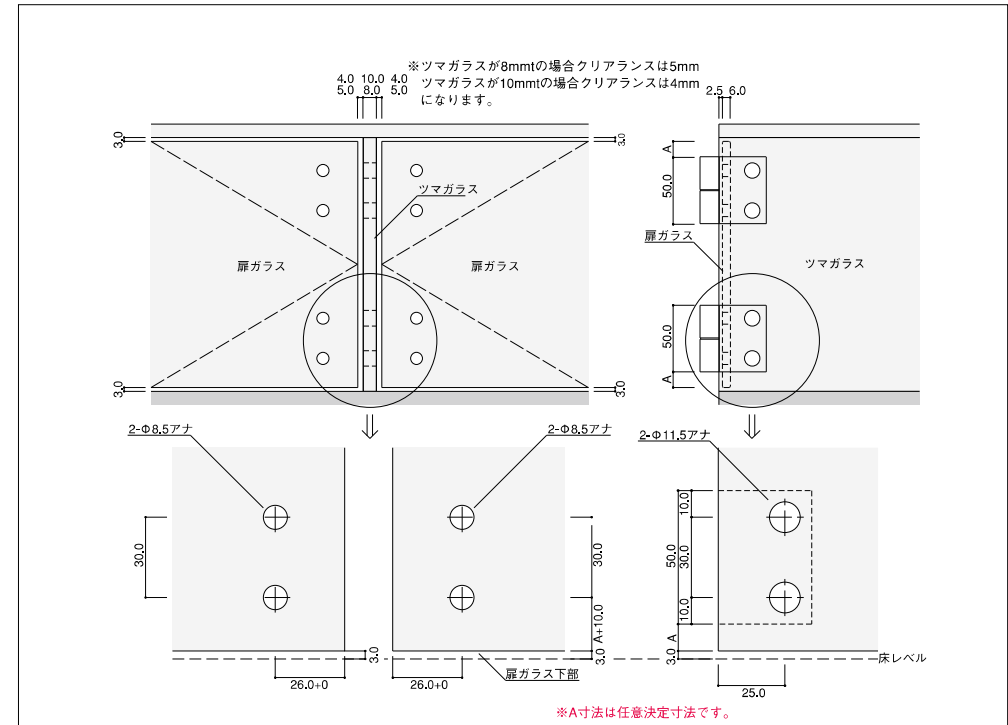
## 扉ガラス寸法決定案

- 構成部品 (1枚に付)  
GH-7000-GTW
- ・ ツマ側L型プレート (1)
  - ・ ツマ側平型プレート (1)
  - ・ 扉側フロントプレート (R or L) (1)
  - ・ 扉側バックプレート (R or L) (1)
  - ・ ルーロンチューブ (2)
  - ・ ルーロスラストワッシャ (2)
  - ・ ツマ側ビス (中皿 M6×10mm) (2)
  - ・ 扉側ビス (中皿 M3×8mm) (4)
  - ※ 扉ガラス5.6mm対応
  - ・ 扉側ビス (中皿 M3×12mm) (4)
  - ※ 扉ガラス8mm対応
  - ・ ツマ側ネオプレンゴム 0.5mmt (2)
  - ※ 10mmガラス対応
  - ・ ツマ側ネオプレンゴム 1.5mmt (2)
  - ※ 8mmガラス対応
  - ・ 扉側ネオプレンゴム 1mmt (4)
  - ・ ツマ側ビニールチューブ (2)
  - ・ 扉側ビニールチューブ (4)
  - ・ ツマコバ用ネオプレンゴム 0.5mmt (1)

※上、下2ヶで1組(セット)となります。  
※トビラガラス 10mmtの場合  
◎ 皿M3×14 (4)

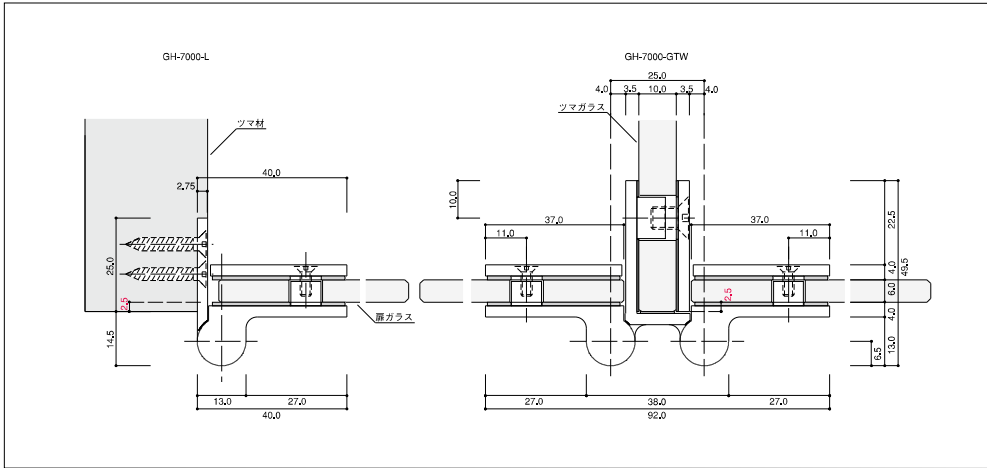


## 加工図

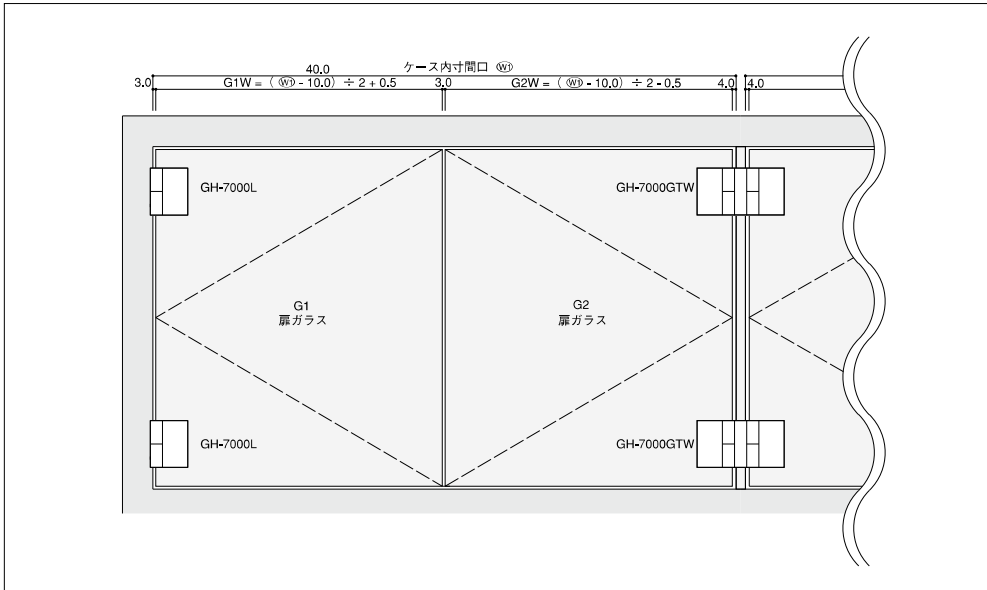


# GH-7000series

GH-7000+GH-7000-GTW使用例

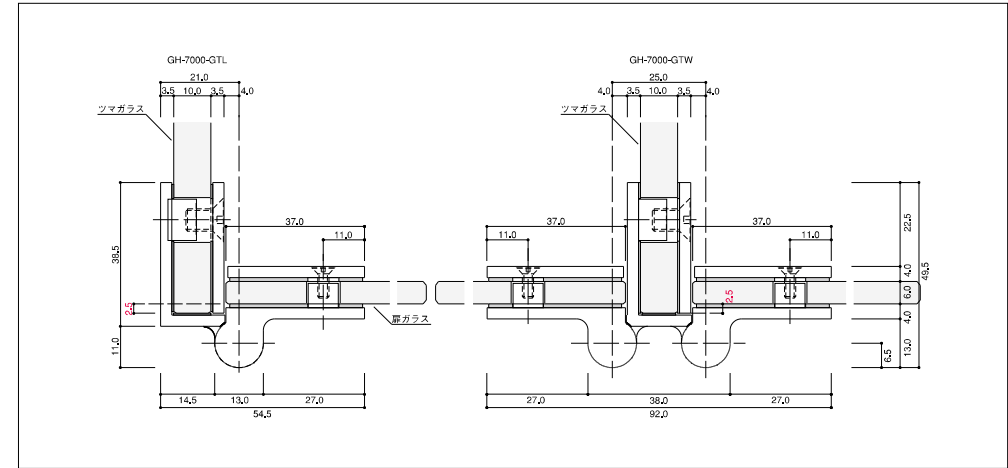


扉ガラス寸法決定案

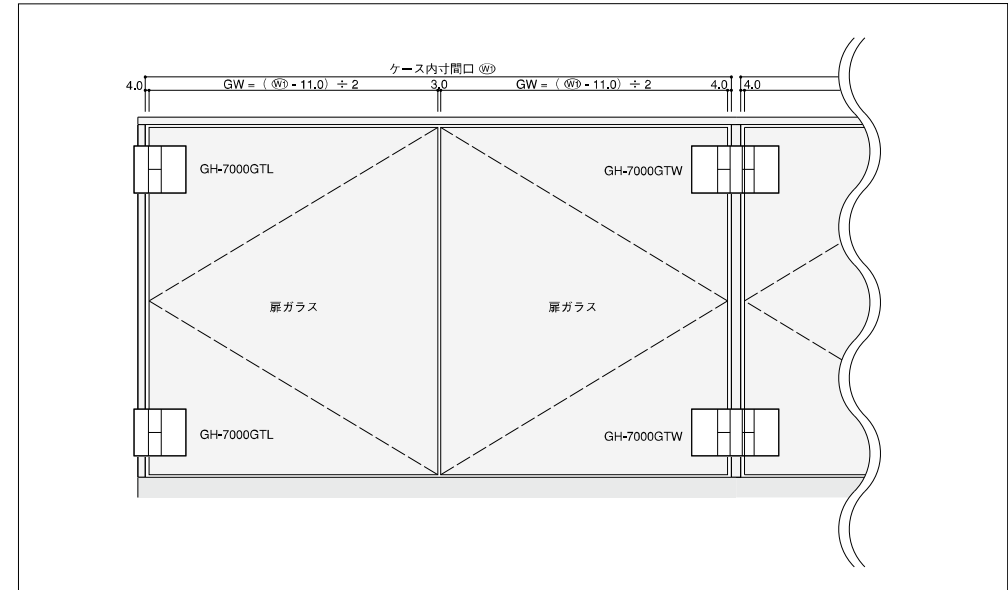


# GH-7000series

GH-7000-GT+GH-7000-GTW使用例

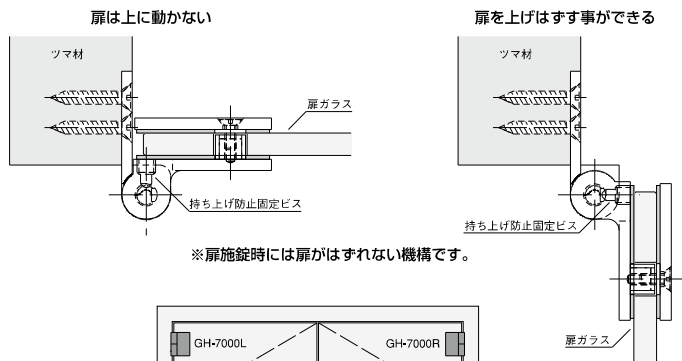


扉ガラス寸法決定案

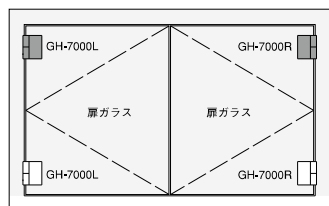


# GH-7000series

## 機能の特徴

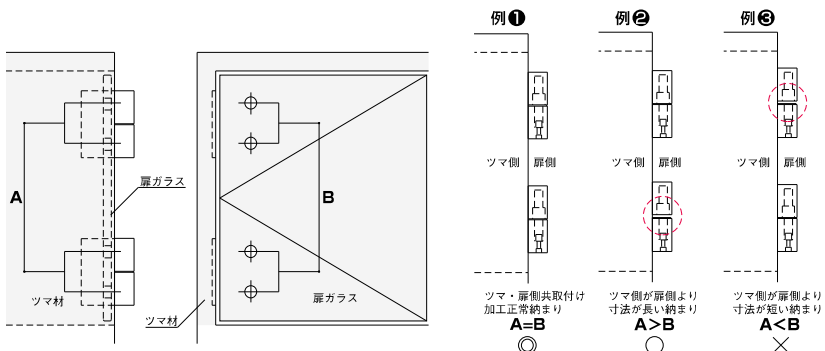


※扉旋錠時には扉はずれない機構です。



この持ち上げ防止機能は上部ヒンジのみセッティングしております。

## ツマ側、扉側の加工及び取付け上の注意



※例①及び例②の場合、持ち上げ防止機能は作用しますが例③の場合、作用いたしません。



# CLOVER

## KLO LOCK SERIES





# KLO-series INDEX

<b>KLO-1060</b> J TYPE	KLO-1060-JAS  P-119	KLO-1060-JAW  P-119	KLO-1060-JBS  P-120
KLO-1060-JBW  P-120	KLO-1060-JDS  P-121	KLO-1060-JDW  P-121	KLO-1060-JES  P-122
KLO-1060-JFS  P-122	KLO-1060-JHS  P-123	KLO-1060-JJS  P-123	KLO-1060-JKS  P-124
KLO-1060-JLS  P-124			
<b>KLO-1061</b> K TYPE	KLO-1061-KAS  P-125		
<b>KLO-1062</b> M TYPE	KLO-1062-MAS  P-126	KLO-1062-MBS  P-126	

# KLO-series INDEX

<b>KLO-1090</b> P TYPE	KLO-1090-PAS  P-1727	KLO-1090-PBS  P-127	KLO-1090-PDS  P-128
KLO-1090-PES  P-128	KLO-1090-PFS  P-129	KLO-1090-PSS  P-129	
<b>アクセサリ</b>	カム A・Bタイプ  P-130	六角ナット  P-130	ワッシャー  P-130
カム取付け 位置及び作動	P-131		
標準仕様一覧	P-132		
<b>LO-Series</b>	LO-9060  P-133	KEセット  P-134	KGセット  P-135
<b>アイコン凡例</b>	 RoHS対応		
	 自販 自販機規格該当品		

# KLO-series J タイプ

## KLO-1060-JAS 参考価格 3,820

本体・材質 真鍮  
仕上 クロームメッキ

### 標準仕様

鍵回転 右90°  
鍵抜きヶ所数 1ヶ所  
最大取付け板厚 ~4mm

### 構成部品

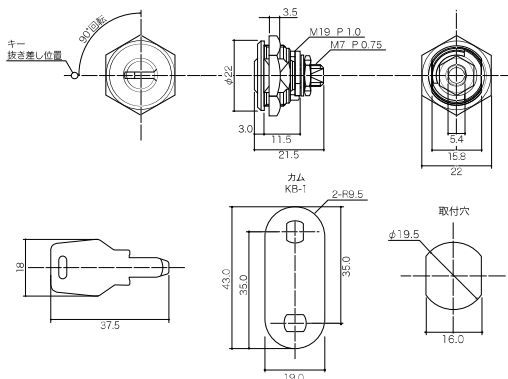
シリンダー 1  
カム(KB-1) 1  
キー 2  
シリンダー取付用六角ナット 1  
シリンダー取付用ワッシャ 1  
カム取付用六角ナット 1  
カム取付用ワッシャ 1

### 特別仕様(受注生産)

鍵違い数 28通り  
鍵回転 左90°  
鍵抜きヶ所数 2ヶ所抜きは1060-JAW(P-2)をご参照ください。  
カムタイプ KB-2~4  
マスターキー仕様 —

### 特徴

- ① リバーシブルキー



# KLO-series J タイプ

## KLO-1060-JBS 参考価格 4,250

本体・材質 真鍮  
仕上 クロームメッキ

### 標準仕様

鍵回転 右90°  
鍵抜きヶ所数 1ヶ所  
最大取付け板厚 ~7mm

### 構成部品

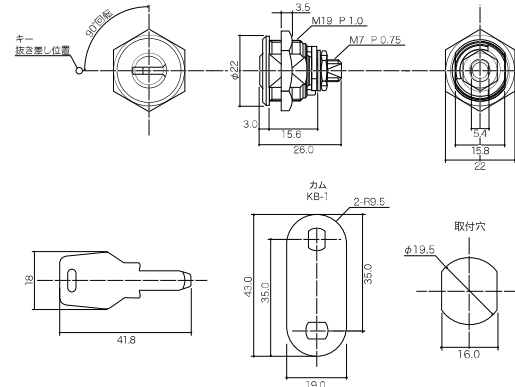
シリンダー 1  
カム(KB-1) 1  
キー 2  
シリンダー取付用六角ナット 1  
シリンダー取付用ワッシャ 1  
カム取付用六角ナット 1  
カム取付用ワッシャ 1

### 特別仕様(受注生産)

鍵違い数 500通り  
鍵回転 左90°  
鍵抜きヶ所数 2ヶ所抜きは1060-JBW(P-4)をご参照ください。  
カムタイプ KB-2~4  
マスターキー仕様 34通り

### 特徴

- ① リバーシブルキー



## KLO-1060-JAW 参考価格 4,310

本体・材質 真鍮  
仕上 クロームメッキ

### 標準仕様

鍵回転 左右90°  
鍵抜きヶ所数 2ヶ所  
最大取付け板厚 ~4mm

### 構成部品

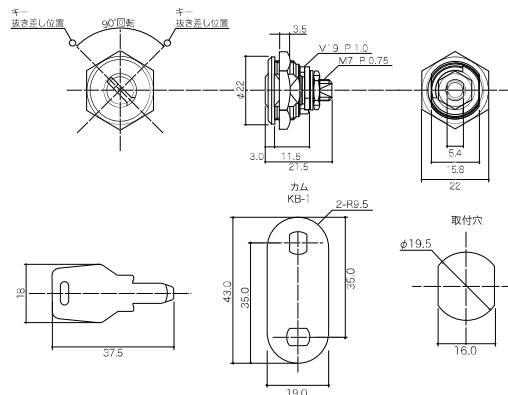
シリンダー 1  
カム(KB-1) 1  
キー 2  
シリンダー取付用六角ナット 1  
シリンダー取付用ワッシャ 1  
カム取付用六角ナット 1  
カム取付用ワッシャ 1

### 特別仕様(受注生産)

鍵違い数 28通り  
鍵回転 —  
鍵抜きヶ所数 1ヶ所抜きは1060-JAS(P-1)をご参照ください。  
カムタイプ KB-2~4  
マスターキー仕様 —

### 特徴

- ① リバーシブルキー



## KLO-1060-JBW 参考価格 4,750

本体・材質 真鍮  
仕上 クロームメッキ

### 標準仕様

鍵回転 左右90°  
鍵抜きヶ所数 2ヶ所  
最大取付け板厚 ~7mm

### 構成部品

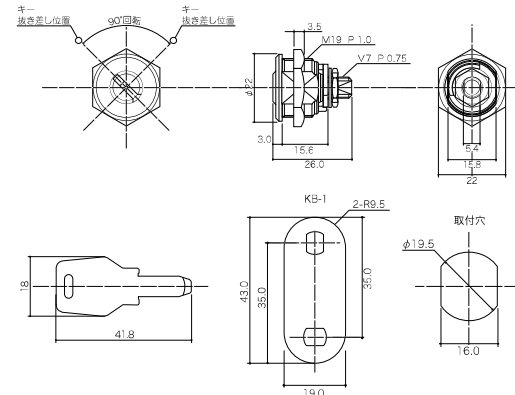
シリンダー 1  
カム(KB-1) 1  
キー 2  
シリンダー取付用六角ナット 1  
シリンダー取付用ワッシャ 1  
カム取付用六角ナット 1  
カム取付用ワッシャ 1

### 特別仕様(受注生産)

鍵違い数 500通り  
鍵回転 —  
鍵抜きヶ所数 1ヶ所抜きは1060-JBS(P-3)をご参照ください。  
カムタイプ KB-2~4  
マスターキー仕様 34通り

### 特徴

- ① リバーシブルキー



# KLO-series J タイプ

## KLO-1060-JDS 参考価格 4,290

本体・材質 真鍮  
仕上 クロームメッキ

### 標準仕様

鍵回転 右90°  
鍵抜きヶ所数 1ヶ所  
最大取付け板厚 ~9mm

### 構成部品

シリンダー 1  
カム(KB-1) 1  
キー 2  
シリンダー取付用六角ナット 1  
シリンダー取付用ワッシャ 1  
カム取付用六角ナット 1  
カム取付用ワッシャ 1

### 特別仕様(受注生産)

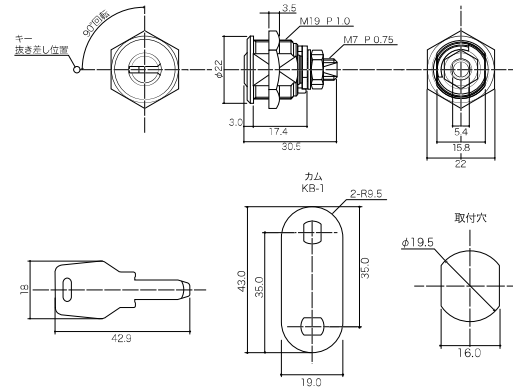
鍵違い数 1,500通り  
鍵回転 左90°

鍵抜きヶ所数 2ヶ所抜きは1060-JDW(P-6)をご参照ください。

カムタイプ KB-2~4  
マスターキー仕様 68通り

### 特徴

① リバーシブルキー  
※自販機規格該当品



## KLO-1060-JDW 参考価格 4,790

本体・材質 真鍮  
仕上 クロームメッキ

### 標準仕様

鍵回転 左右90°  
鍵抜きヶ所数 2ヶ所  
最大取付け板厚 ~9mm

### 構成部品

シリンダー 1  
カム(KB-1) 1  
キー 2  
シリンダー取付用六角ナット 1  
シリンダー取付用ワッシャ 1  
カム取付用六角ナット 1  
カム取付用ワッシャ 1

### 特別仕様(受注生産)

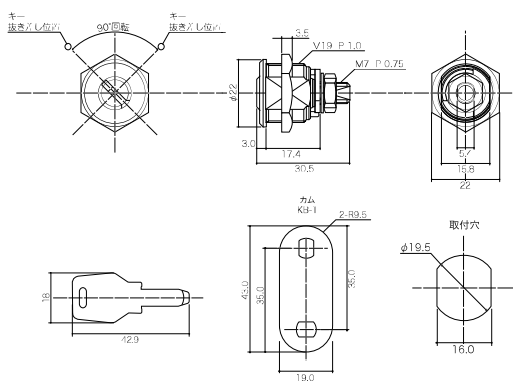
鍵違い数 1,500通り  
鍵回転 ー

鍵抜きヶ所数 1ヶ所抜きは1060-JDS(P-5)をご参照ください。

カムタイプ KB-2~4  
マスターキー仕様 68通り

### 特徴

① リバーシブルキー  
※自販機規格該当品



# KLO-series J タイプ

## KLO-1060-JES 参考価格 4,890

本体・材質 真鍮  
仕上 クロームメッキ

### 標準仕様

鍵回転 右90°  
鍵抜きヶ所数 1ヶ所  
最大取付け板厚 ~21mm

### 構成部品

シリンダー 1  
カム(KB-1) 1  
キー 2  
シリンダー取付用六角ナット 1  
シリンダー取付用ワッシャ 1  
カム取付用六角ナット 1  
カム取付用ワッシャ 1

### 特別仕様(受注生産)

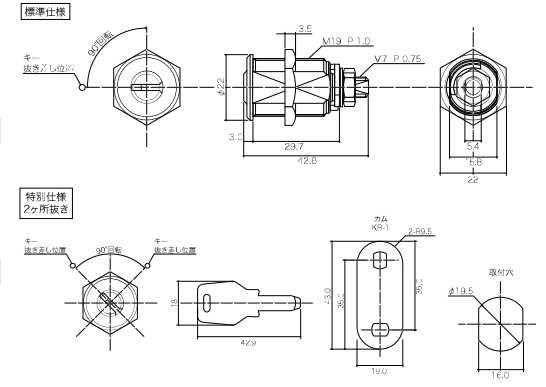
鍵違い数 1,500通り  
鍵回転 左90°

鍵抜きヶ所数 2ヶ所(左右90°)

カムタイプ KB-2~4  
マスターキー仕様 68通り

### 特徴

① リバーシブルキー



## KLO-1060-JFS 参考価格 4,110

本体・材質 真鍮  
仕上 クロームメッキ

### 標準仕様

鍵回転 右90°  
鍵抜きヶ所数 1ヶ所  
最大取付け板厚 ~4mm

### 構成部品

シリンダー 1  
カム(KA-1) 1  
キー 2  
シリンダー取付用六角ナット 1  
シリンダー取付用ワッシャ 1  
カム取付用六角ナット 1  
カム取付用ワッシャ 1

### 特別仕様(受注生産)

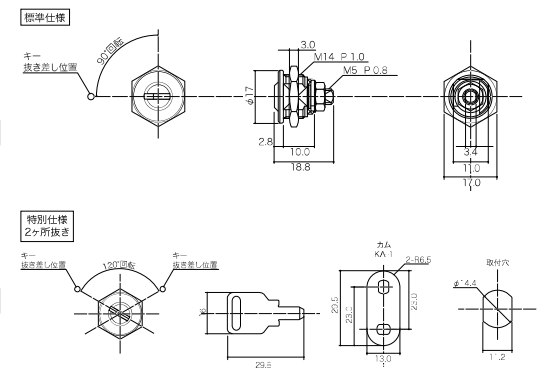
鍵違い数 16通り  
鍵回転及び鍵抜きヶ所数 左90°(1ヶ所)

右120°(2ヶ所)、左120°(2ヶ所) 1ヶ所抜きは1060-JBS(P-3)をご参照ください。

カムタイプ KA-1  
マスターキー仕様 ー

### 特徴

① リバーシブルキー



# KLO-series J タイプ

## KLO-1060-JHS

参考価格 6,180

本体・材質 真鍮  
仕上 クロームメッキ

### 標準仕様

鍵回転 右90°  
鍵抜きヶ所数 1ヶ所  
最大取付け板厚 ~22mm

### 構成部品

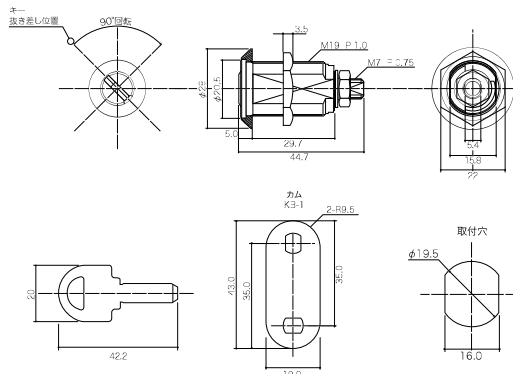
シリンダー 1  
カム(KB-1) 1  
キー 2  
シリンダー取付用六角ナット 1  
シリンダー取付用ワッシャ 1  
カム取付用六角ナット 1  
カム取付用ワッシャ 1

### 特別仕様(受注生産)

鍵違い数 15,000通り  
鍵回転 左90°  
鍵抜きヶ所数 2ヶ所  
カムタイプ KB-2~4  
マスターキー仕様 250通り

### 特徴

- ① リバーシブルキー
- ② 空転リング付



# KLO-series J タイプ

## KLO-1060-JKS

参考価格 4,670

本体・材質 真鍮  
仕上 クロームメッキ

### 標準仕様

鍵回転 右90°  
鍵抜きヶ所数 1ヶ所  
最大取付け板厚 ~9mm

### 構成部品

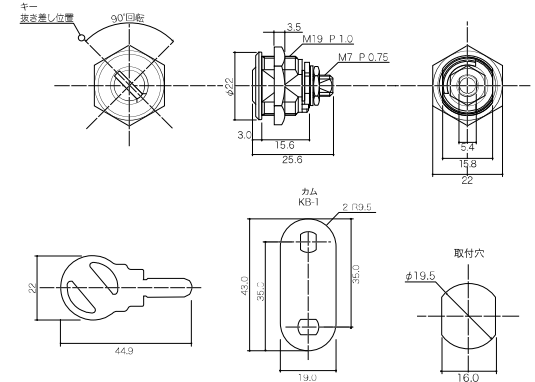
シリンダー 1  
カム(KB-1) 1  
キー 2  
シリンダー取付用六角ナット 1  
シリンダー取付用ワッシャ 1  
カム取付用六角ナット 1  
カム取付用ワッシャ 1

### 特別仕様(受注生産)

鍵違い数 3,200通り  
鍵回転 左90°  
鍵抜きヶ所数 —  
カムタイプ KB-2~4  
マスターキー仕様 102通り

### 特徴

- ① リバーシブルキー



## KLO-1060-JJS

参考価格 4,150

本体・材質 真鍮  
仕上 クロームメッキ

### 標準仕様

鍵回転 右90°  
鍵抜きヶ所数 1ヶ所  
最大取付け板厚 ~5mm

### 構成部品

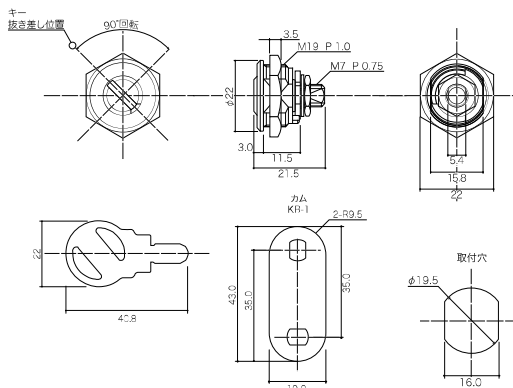
シリンダー 1  
カム(KB-1) 1  
キー 2  
シリンダー取付用六角ナット 1  
シリンダー取付用ワッシャ 1  
カム取付用六角ナット 1  
カム取付用ワッシャ 1

### 特別仕様(受注生産)

鍵違い数 64通り  
鍵回転 左90°  
鍵抜きヶ所数 —  
カムタイプ KB-2~4  
マスターキー仕様 —

### 特徴

- ① リバーシブルキー



## KLO-1060-JLS

参考価格 4,990

本体・材質 真鍮  
仕上 クロームメッキ

### 標準仕様

鍵回転 右90°  
鍵抜きヶ所数 1ヶ所  
最大取付け板厚 ~10mm

### 構成部品

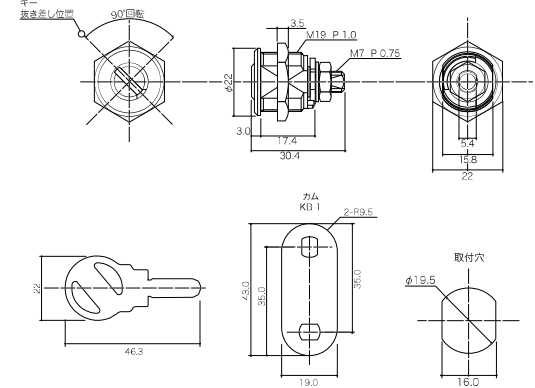
シリンダー 1  
カム(KB-1) 1  
キー 2  
シリンダー取付用六角ナット 1  
シリンダー取付用ワッシャ 1  
カム取付用六角ナット 1  
カム取付用ワッシャ 1

### 特別仕様(受注生産)

鍵違い数 25,000通り  
鍵回転 左90°  
鍵抜きヶ所数 —  
カムタイプ KB-2~4  
マスターキー仕様 408通り

### 特徴

- ① リバーシブルキー
- ※自販機規格該当品



# KLO-series Kタイプ

## KLO-1061-KAS

参考価格 6,610

本体・材質 真鍮  
 キャップ・シャッター ステンレス  
 仕上 クロームメッキ

### 標準仕様

鍵回転 右90°  
 鍵抜きヶ所数 1ヶ所  
 最大取付け板厚 ~10mm

### 構成部品

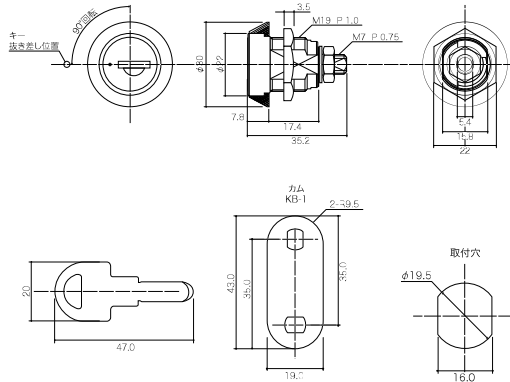
シリンダー 1  
 カム(KB-1) 1  
 キー 2  
 シリンダー取付用六角ナット 1  
 シリンダー取付用ワッシャ 1  
 カム取付用六角ナット 1  
 カム取付用ワッシャ 1

### 特別仕様(受注生産)

鍵違い数 48,000通り  
 鍵回転 左90°  
 鍵抜きヶ所数 2ヶ所  
 カムタイプ KB-2~4  
 マスターキー仕様 125通り

### 特徴

- リバーシブルキー
  - ステンレス製キャップ、シャッター付きにより防塵、防水、防食性が向上
  - 空転リング付
- ※自販機規格該当品



# KLO-series Mタイプ

## KLO-1062-MAS

参考価格 3,320

本体・材質 亜鉛ダイキャスト  
 仕上 クロームメッキ

### 標準仕様

鍵回転 右90°  
 鍵抜きヶ所数 1ヶ所  
 最大取付け板厚 ~9mm

### 構成部品

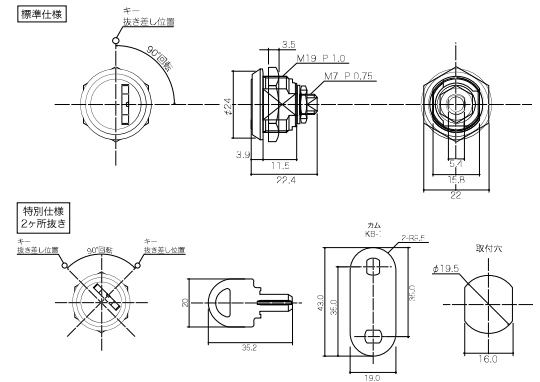
シリンダー 1  
 カム(KB-1) 1  
 キー 2  
 シリンダー取付用六角ナット 1  
 シリンダー取付用ワッシャ 1  
 カム取付用六角ナット 1  
 カム取付用ワッシャ 1

### 特別仕様(受注生産)

鍵違い数 700通り  
 鍵回転 左90°  
 鍵抜きヶ所数 2ヶ所  
 カムタイプ KB-2~4  
 マスターキー仕様 1

### 特徴

- リバーシブルキー
- ディテント機能付



## KLO-1062-MBS

参考価格 3,550

本体・材質 亜鉛ダイキャスト  
 キャップ・シャッター ステンレス  
 仕上 クロームメッキ

### 標準仕様

鍵回転 右90°  
 鍵抜きヶ所数 1ヶ所  
 最大取付け板厚 ~15mm

### 構成部品

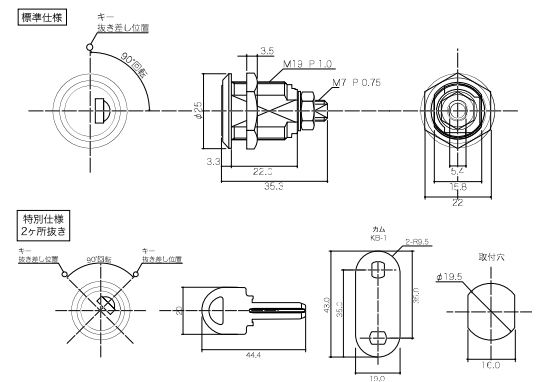
シリンダー 1  
 カム(KB-1) 1  
 キー 2  
 シリンダー取付用六角ナット 1  
 シリンダー取付用ワッシャ 1  
 カム取付用六角ナット 1  
 カム取付用ワッシャ 1

### 特別仕様(受注生産)

鍵違い数 15,000通り  
 鍵回転 左90°  
 鍵抜きヶ所数 2ヶ所  
 カムタイプ KB-2~4  
 マスターキー仕様 250通り

### 特徴

- リバーシブルキー
- ディテント機能付
- ステンレス製キャップ、シャッター付きにより防塵、防水、防食性が向上





# KLO-series Pタイプ

## KLO-1090-PAS

参考価格 2,210

本体・材質 真鍮  
仕上 クロームメッキ

### 標準仕様

鍵回転 右90°  
鍵抜きヶ所数 1ヶ所  
最大取付け板厚 ~6mm

### 構成部品

シリンダー 1  
カム 専用カム付 1  
キー 2  
シリンダー取付用六角ナット 1  
シリンダー取付用ワッシャ 1  
カム取付用小ネジ 1  
カム取付用ワッシャ 1

### 特別仕様(受注生産)

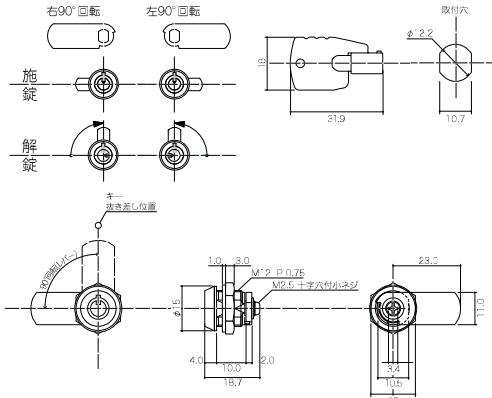
鍵違い数 100通り  
鍵抜きヶ所数 2ヶ所  
カムタイプ —  
マスターキー仕様 —

### 特徴

※カムはビスで取り付けます。



※カムを裏裏逆に取り付けると、左90°回転になります。



## KLO-1090-PBS

参考価格 3,120

本体・材質 真鍮  
キャップ・シャッター クロームメッキ

### 標準仕様

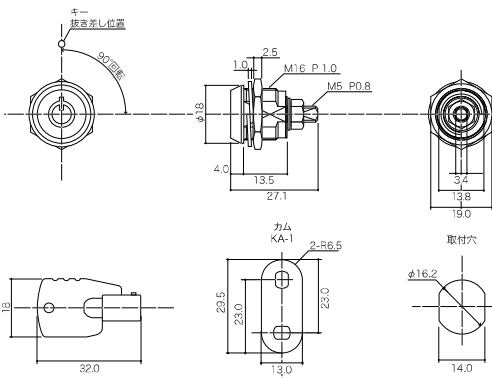
鍵回転 右90°  
鍵抜きヶ所数 1ヶ所  
最大取付け板厚 ~8mm

### 構成部品

シリンダー 1  
カム (KA-1) 1  
キー 2  
シリンダー取付用六角ナット 1  
シリンダー取付用ワッシャ 1  
カム取付用六角ナット 1  
カム取付用ワッシャ 1

### 特別仕様(受注生産)

鍵違い数 1,500通り  
鍵回転 左90°  
※回転制御盤を裏裏逆に取り付けると、左90°回転になります。  
鍵抜きヶ所数 2ヶ所  
カムタイプ —  
マスターキー仕様 —



# KLO-series Pタイプ

## KLO-1090-PDS

参考価格 2,980

本体・材質 真鍮  
仕上 クロームメッキ

### 標準仕様

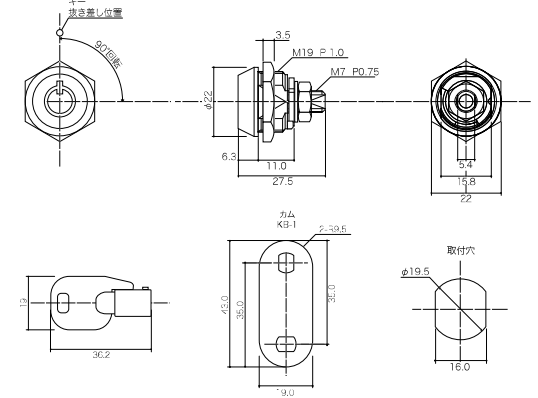
鍵回転 右90°  
鍵抜きヶ所数 1ヶ所  
最大取付け板厚 ~5mm

### 構成部品

シリンダー 1  
カム (KB-1) 1  
キー 2  
シリンダー取付用六角ナット 1  
シリンダー取付用ワッシャ 1  
カム取付用六角ナット 1  
カム取付用ワッシャ 1

### 特別仕様(受注生産)

鍵違い数 3,000通り  
鍵回転 左90°  
※回転制御盤を裏裏逆に取り付けると左90°回転になります。  
鍵抜きヶ所数 2ヶ所  
カムタイプ KB-2~4  
マスターキー仕様 —



## KLO-1090-PES

参考価格 2,410

本体・材質 真鍮  
仕上 クロームメッキ

### 標準仕様

鍵回転 右90°  
鍵抜きヶ所数 1ヶ所  
最大取付け板厚 ~11mm

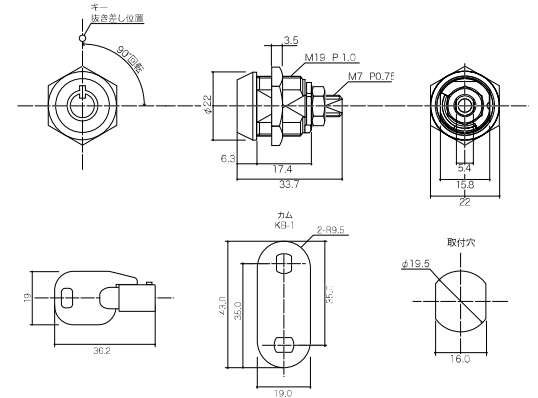
### 構成部品

シリンダー 1  
カム (KB-1) 1  
キー 2  
シリンダー取付用六角ナット 1  
シリンダー取付用ワッシャ 1  
カム取付用六角ナット 1  
カム取付用ワッシャ 1

### 特別仕様(受注生産)

鍵違い数 500,000通り  
鍵回転 左90°  
※回転制御盤を裏裏逆に取り付けると左90°回転になります。  
鍵抜きヶ所数 2ヶ所  
カムタイプ KB-2~4  
マスターキー仕様 —

※自販機規格該当品



# KLO-series P タイプ

## KLO-1090-PFS

参考価格 4,150

本体・材質 真鍮  
仕上 クロームメッキ

### 標準仕様

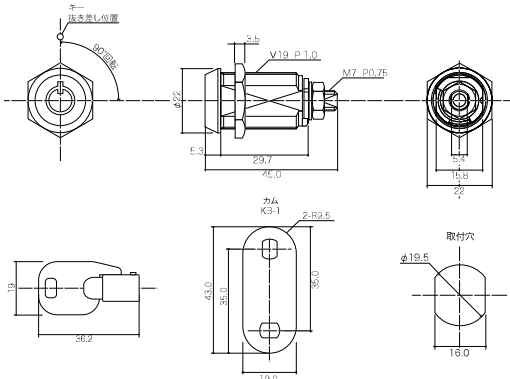
鍵回転 右90°  
鍵抜きヶ所数 1ヶ所  
最大取付け板厚 ~23mm

### 構成部品

シリンダー 1  
カム(KB-1) 1  
キー 2  
シリンダー取付用六角ナット 1  
シリンダー取付用ワッシャ 1  
カム取付用六角ナット 1  
カム取付用ワッシャ 1

### 特別仕様(受注生産)

鍵違い数 500,000通り  
鍵回転 左90°  
※回転制御盤を表裏逆に取り付けると左90°回転になります。  
鍵抜きヶ所数 2ヶ所  
カムタイプ KB-2~4  
マスターキー仕様 —



## KLO-1090-PSS

参考価格 15,100

本体・材質 ステンレス

### 標準仕様

鍵回転 右90°  
鍵抜きヶ所数 1ヶ所  
最大取付け板厚 ~11mm

### 構成部品

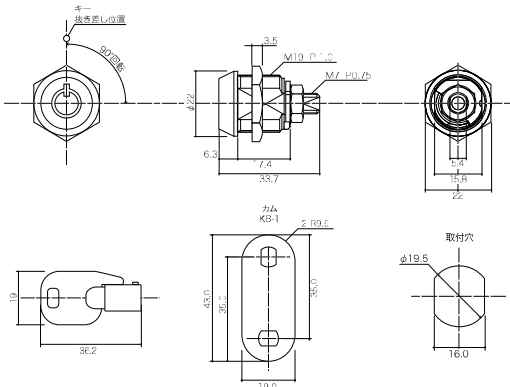
シリンダー 1  
カム(KB-1) 1  
キー 2  
シリンダー取付用六角ナット 1  
シリンダー取付用ワッシャ 1  
カム取付用六角ナット 1  
カム取付用ワッシャ 1

### 特別仕様(受注生産)

鍵違い数 500,000通り  
鍵回転 左90°  
※回転制御盤を表裏逆に取り付けると左90°回転になります。  
鍵抜きヶ所数 2ヶ所  
カムタイプ KB-2~4  
マスターキー仕様 —

### 特徴

① キー、カム以外全てステンレスで耐食性に優れます。  
※自販機規格該当品



# KLO-series アクセサリー

## カム

### KAタイプ



材質	鉄
厚(t)	2.0
参考価格	125

※仕上げは三価クロメートです。

### KBタイプ



材質	鉄	鉄
厚(t)	2.3	2.3
参考価格	63	125

※仕上げは三価クロメートです。

## 六角ナット

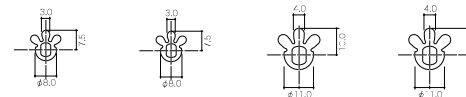
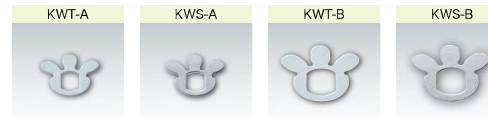


材質	M5 P 0.8 鉄	M7低ナット P 0.75 鉄	M7 P 0.75 鉄
参考価格	70	70	70

※仕上げは三価クロメートです。

## ワッシャ

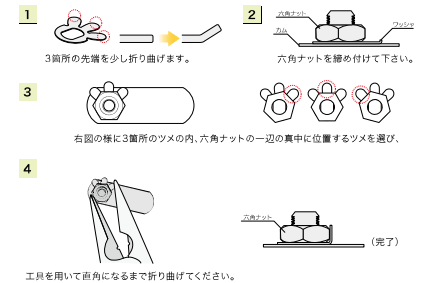
(六角ナット回転防止ワッシャ)



材質	鉄	ステンレス	鉄	ステンレス
厚(t)	0.5	0.5	0.5	0.5
対応カム	KAタイプ (M5-3,4)	KAタイプ (M5-3,4)	KBタイプ (M7-5,4)	KBタイプ (M7-5,4)
参考価格	44	88	44	115

※材質(鉄)は亜鉛メッキ処理鋼板です。

## 取付方法



## 廻り止めプレート

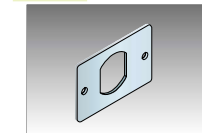
(カムロック・八万ロック対応)

### KP-1

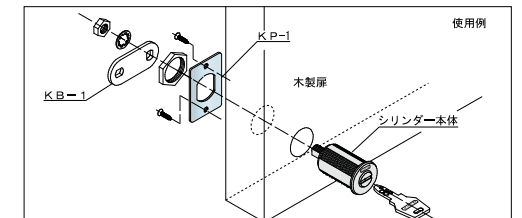
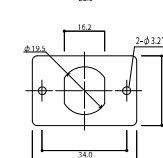
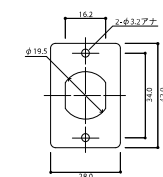


※仕上げは三価クロメートです。

### KP-2



※仕上げは三価クロメートです。

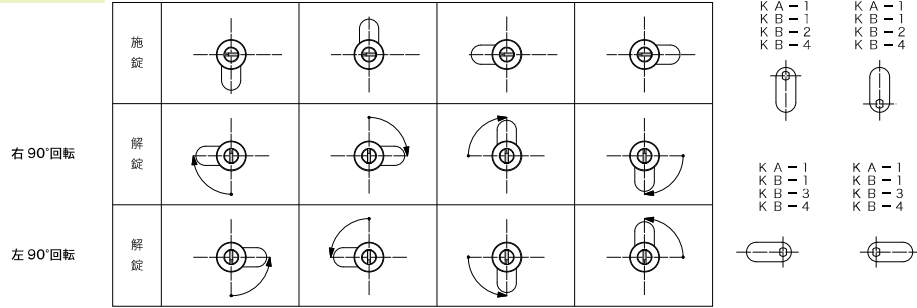


材質	鉄	鉄
厚(t)	1.2	1.2
参考価格	100	100
適用カムロック	● KLO-1060-JES ● KLO-1060-JHS ● KLO-1090-PFS	最大取付板厚 ~ 21mm ~ 22mm ~ 23mm

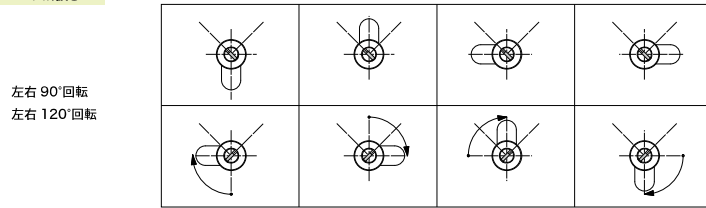


# KLO-series カム取付け位置及び作動

## 一ヶ所抜き

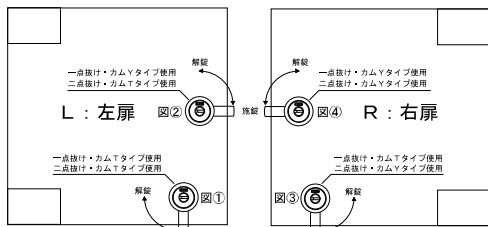


## 二ヶ所抜き



使用方法例（施錠位置と解錠位置について）

品名	LO-9060-26L LO-9060-35L	LO-9060-26L2 LO-9060-35L2	LO-9060-26R LO-9060-35R	LO-9060-26R2 LO-9060-35R2	LO-9060-26R LO-9060-35R	LO-9060-26R2 LO-9060-35R2	LO-9060-26L LO-9060-35L	LO-9060-26L2 LO-9060-35L2
施錠	一点抜き	二点抜き	一点抜き	二点抜き	一点抜き	二点抜き	一点抜き	二点抜き
解錠	キー抜けません	キー抜けません	キー抜けません	キー抜けません	キー抜けません	キー抜けません	キー抜けません	キー抜けません
カムタイプ及び セッティング方法	図①	図①	図②	図②	図③	図③	図④	図④



正面より見て左扉用はL、右扉用はRをご使用下さい。

### ●開戸にご使用下さい

カムのシリンダーとの取付穴にご注意下さい。  
カムにはTタイプとYタイプがあります。  
カムを替えることで、施錠・解錠位置を変更  
でき、上部に取付ける場合、カムの回転方向  
とカムの長さに注意して扉ガラスの穴あけを  
行ってください。

# KLO-series 標準仕様一覧

シリンダー種、タイプ KLO品番	最大 鍵違い数	鍵回転	鍵抜きヶ所数	最大取付け 板厚	カム タイプ	本体取付穴寸法	マスター キー仕様	自販機 規格品	RoHS 対応
---------------------	------------	-----	--------	-------------	-----------	---------	--------------	------------	------------

## カムロック

### 1060 Jタイプ

1060- JAS	28通り	右90°	一ヶ所抜き	~4mm	KB	φ19.5-16mm	—		○
JAW	28通り	左右90°	二ヶ所抜き	~4mm	KB	φ19.5-16mm	—		○
JBS	500通り	右90°	一ヶ所抜き	~7mm	KB	φ19.5-16mm	34通り		○
JBW	500通り	左右90°	二ヶ所抜き	~7mm	KB	φ19.5-16mm	34通り		○
JDS	1,500通り	右90°	一ヶ所抜き	~9mm	KB	φ19.5-16mm	68通り	○	○
JDW	1,500通り	左右90°	二ヶ所抜き	~9mm	KB	φ19.5-16mm	68通り	○	○
JES	1,500通り	右90°	一ヶ所抜き	~21mm	KB	φ19.5-16mm	68通り		○
JFS	16通り	右90°	一ヶ所抜き	~4mm	KA	φ14.4-11.2mm	—		○
JHS	15,000通り	右90°	一ヶ所抜き	~22mm	KB	φ19.5-16mm	250通り		○
JJS	64通り	右90°	一ヶ所抜き	~5mm	KB	φ19.5-16mm	—		○
JKS	3,200通り	右90°	一ヶ所抜き	~9mm	KB	φ19.5-16mm	102通り		○
JLS	25,000通り	右90°	一ヶ所抜き	~10mm	KB	φ19.5-16mm	408通り	○	○

## カムロック

### 1061 Kタイプ(カバー付)

1061- KAS	48,000通り	右90°	一ヶ所抜き	~10mm	KB	φ19.5-16mm	125通り	○	○
-----------	----------	------	-------	-------	----	------------	-------	---	---

## カムロック

### 1062 Mタイプ(サイドバーロック)

1062- MAS	700通り	右90°	一ヶ所抜き	~9mm	KB	φ19.5-16mm	—		○
MBS	15,000通り	右90°	一ヶ所抜き	~15mm	KB	φ19.5-16mm	250通り		○

## カムロック

### 1090 Pタイプ(八万ロック)

1090- PAS	100通り	右90°	一ヶ所抜き	~6mm	専用	φ12.2-10.7mm	—		○
PBS	1,500通り	右90°	一ヶ所抜き	~8mm	KA	φ16.2-14mm	—		○
PDS	3,000通り	右90°	一ヶ所抜き	~5mm	KB	φ19.5-16mm	—		○
PES	500,000通り	右90°	一ヶ所抜き	~11mm	KB	φ19.5-16mm	—	○	○
PFS	500,000通り	右90°	一ヶ所抜き	~23mm	KB	φ19.5-16mm	—		○
PSS	500,000通り	右90°	一ヶ所抜き	~11mm	KB	φ19.5-16mm	—	○	○

# LO-series 開きガラス扉用シリンダーカムロック

**LO-9060-26R 右扉用**  
**LO-9060-26L 左扉用** 参考価格 **3,950**

**LO-9060-35R 右扉用**  
**LO-9060-35L 左扉用** 参考価格 **3,950**

本体・材質 真鍮  
 仕上 クロームメッキ

標準仕様

鍵回転 右90°/左90°  
 鍵抜きヶ所数 1ヶ所  
 最大取付け板厚 ~9mm

構成部品

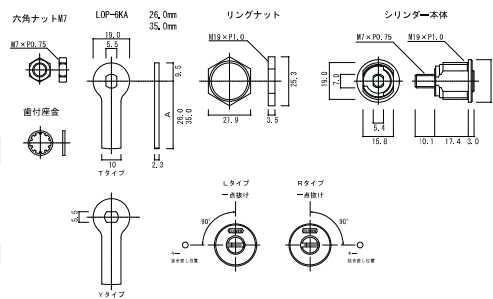
- LO-9060-26・LO-9060-35
- シリンダー本体 1
  - リングナット 1
  - 歯付座金 1
  - 六角ナット M7×P0.75 1
  - キー 2

特別仕様(受注生産)

鍵違い数 1,500通り  
 鍵抜きヶ所数 1ヶ所  
 マスターキー仕様 68通り

特徴

リバーシブルキー



**LO-9060-26R2 右扉用**  
**LO-9060-26L2 左扉用** 参考価格 **4,550**

**LO-9060-35R2 右扉用**  
**LO-9060-35L2 左扉用** 参考価格 **4,550**

本体・材質 真鍮  
 仕上 クロームメッキ

標準仕様

鍵回転 左右90°  
 鍵抜きヶ所数 2ヶ所  
 最大取付け板厚 ~9mm

構成部品

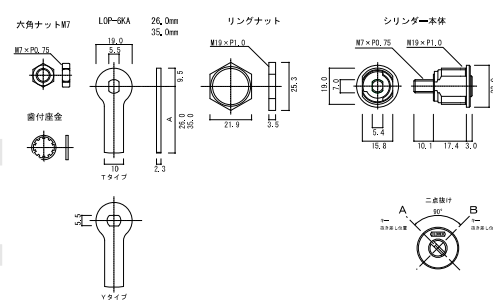
- LO-9060-26・LO-9060-35
- シリンダー本体 1
  - リングナット 1
  - 歯付座金 1
  - 六角ナット M7×P0.75 1
  - キー 2

特別仕様(受注生産)

鍵違い数 1,500通り  
 鍵抜きヶ所数 2ヶ所  
 マスターキー仕様 68通り

特徴

リバーシブルキー



# LO-series 開きガラス扉用シリンダーカムロック

**KE-Rセット 右扉用** 参考価格 **4,580**  
**KE-Lセット 左扉用** 解錠時キー抜けません(一点抜け)

**KE-R2セット 右扉用** 参考価格 **5,180**  
**KE-L2セット 左扉用** 解錠時キー抜けます(二点抜け)

扉ガラス 5mm 6mm ステンレス  
 ガラス用 ガラス用 鏡面(#700)仕上

本体・材質 真鍮/ステンレス  
 仕上 クロームメッキ

標準仕様

鍵回転 右90°/左90°  
 鍵抜きヶ所数 1ヶ所/2ヶ所  
 最大取付け板厚 ~9mm

構成部品

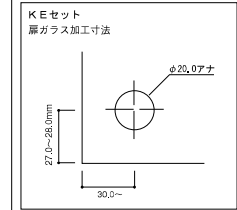
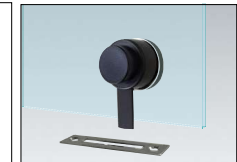
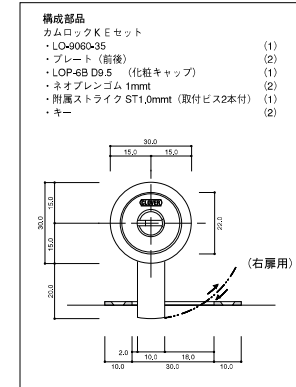
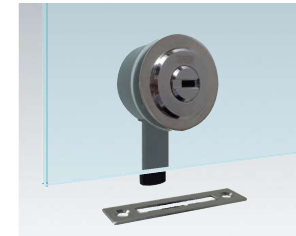
- シリンダー本体(LO-9060) 1  
 フロントプレート 1  
 バックプレート 1  
 LOP-6B D9.5(化粧キャップ) 1  
 ネオブレングム 1mmt 2  
 付属ストライク ST1mmt(取付ビス2本付) 1  
 キー 2

特別仕様(受注生産)

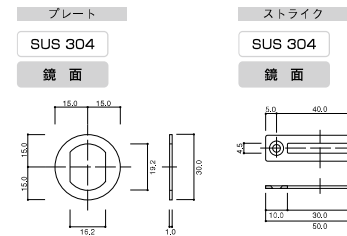
鍵違い数 1,500通り  
 鍵抜きヶ所数 1ヶ所/2ヶ所  
 マスターキー仕様 68通り

特徴

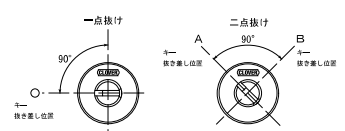
リバーシブルキー



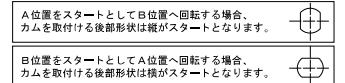
## 部品寸法図



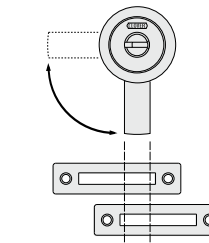
## カム取付け注意点



## 二点抜けの場合

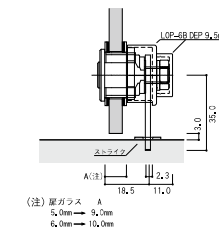


## ●取付時の注意



ストライク取付位置  
 カムロックのペラの回転  
 方向に対してストライク  
 を長く取付けて下さい。

## ●側面図



※プレートにはプレス加工時  
 にウラと裏が出ます。  
 バリの無い面(裏と表を見く  
 らべて下さい)を外側に取  
 り付けて下さい。

(注) 扉ガラス A  
 5.0mm → 9.0mm  
 6.0mm → 10.0mm

# LO-series 開きガラス扉用シリンダーカムロック

**KG-Rセット 右扉用** 参考価格 **4,710**  
**KG-Lセット 左扉用** 解錠時キー抜けません(一点抜け)

**KG-R2セット 右扉用** 参考価格 **5,330**  
**KG-L2セット 左扉用** 解錠時キー抜けます(二点抜け)

扉ガラス **5mm** ステンレス  
 ガラス用 鏡面(#700)仕上

本体・材質 真鍮/ステンレス  
 仕上 クロームメッキ

### 標準仕様

鍵回転 右90°/左90°  
 鍵抜きヶ数 1ヶ所/2ヶ所  
 最大取付け板厚 ~9mm

### 構成部品

シリンダー本体 (LO-9060)	1
フロントプレート	1
バックプレート	1
LOP-6B D9.5(化粧キャップ)	1
ネオプレンゴム 1mmt	2
付属ストライク ST1mmt(取付ビス2本付)	1
キー	2

### 特別仕様(受注生産)

鍵違い数 1,500通り  
 鍵抜きヶ数 1ヶ所/2ヶ所  
 マスターキー仕様 68通り

### 特徴

リバーシブルキー

**KG-8Rセット 右扉用** 参考価格 **4,710**  
**KG-8Lセット 左扉用** 解錠時キー抜けません(一点抜け)

**KG-8R2セット 右扉用** 参考価格 **5,330**  
**KG-8L2セット 左扉用** 解錠時キー抜けます(二点抜け)

扉ガラス **8mm** ステンレス  
 ガラス用 鏡面(#700)仕上

本体・材質 真鍮/ステンレス  
 仕上 クロームメッキ

### 標準仕様

鍵回転 右90°/左90°  
 鍵抜きヶ数 1ヶ所/2ヶ所  
 最大取付け板厚 ~9mm

### 構成部品

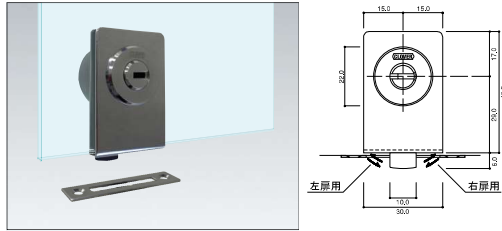
シリンダー本体 (LO-9060)	1
フロントプレート	1
バックプレート	1
LOP-6B D7(化粧キャップ)	1
ネオプレンゴム 0.5mmt	2
付属ストライク ST1mmt(取付ビス2本付)	1
キー	2

### 特別仕様(受注生産)

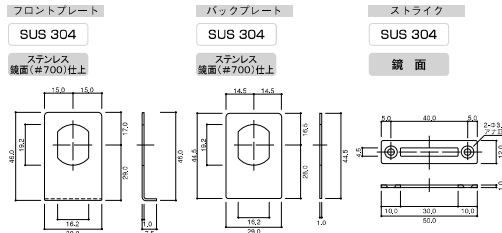
鍵違い数 1,500通り  
 鍵抜きヶ数 1ヶ所/2ヶ所  
 マスターキー仕様 68通り

### 特徴

リバーシブルキー



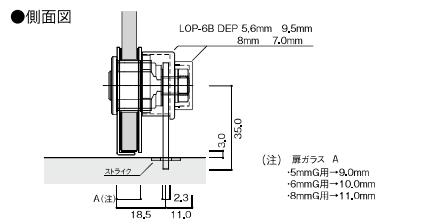
### 部品寸法図



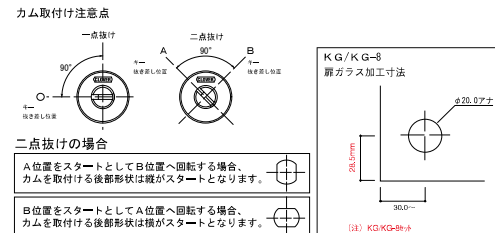
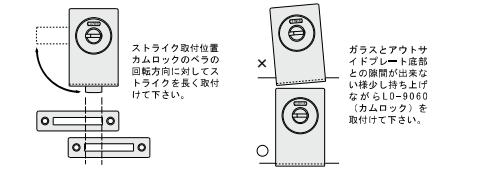
※バックプレートには  
 プレス加工時に裏と  
 裏が出来ます。  
 バリのある面(裏と  
 裏)を見くらべて下さい  
 をガラスに接する側に  
 取り付けて下さい。

※KG-8セットも同様です。

附属品: C皿  
 タッピングねじ  
 3×12 2本付



### ●取付時の注意



## 製品改良についてのお願い

当社では、日々、製品の向上の為、製品の改良、構成部品の見直しを考えております。  
 今回発行のトラストシステムカタログに掲載しております各製品の構成部品も従来と異なっている製品もあり、又、従来よりの構成のままの製品もありますので、ご使用の際には、各々の製品に付属しています取扱説明書に従い、ご使用いただきますようお願い申し上げます。

## ご使用に関してのお願い

安全で適切にご使用いただくため、設計・加工・施工の前に、このカタログをご参照いただき使用目的、使用方法にあったシステムを正しく選択の上、ご使用ください。

## ご発注に際してのお願い

- 製品改良のため、商品又各々の構成部品の寸法、デザイン、数量などを若干変更する場合があります。設計の際には念のためご照会ください。
- 各々の製品の部品のみのご注文は、お受出来ない場合があります。ご了承ください。
- 当社製品のご使用にあたりましては、商品をお求めいただき、現物あわせによる現場納まり等をご確認のうえ、施工をお願いいたします。
- 発送の際には、運賃、荷造費を申し受けますので、ご了承ください。
- ご返品は、当社が誤って納品したものの以外は、勝手ながら10%引かせていただきます。尚別注品、破損品、又包装開封品等はお引き取り出来ませんのでご容赦ください。

その他、ご質問などございましたら、お気軽に当社までお問い合わせください。



# No. 20 L

LOCK・HINGEカタログ



株式会社 **シロクマ**  
(CLOVER) クローバ事業部

TEL.06-6768-3151 FAX.06-6768-3152

営業時間/9:00~17:00(土・日・祝日を除く)

〒543-0023 大阪市天王寺区味原町3番7号 TEL.06-6768-3131(代) FAX.06-6768-3132(代) 工場 〒547-0001 大阪市平野区加美北3丁目4番31号  
ホームページ <http://www.shirokuma.co.jp> E-mail: [wb@shirokuma.co.jp](mailto:wb@shirokuma.co.jp)



この印刷物は「再生紙」と環境にやさしいインキを使用しています。  
また、表紙面は環境にやさしい加工をしております。